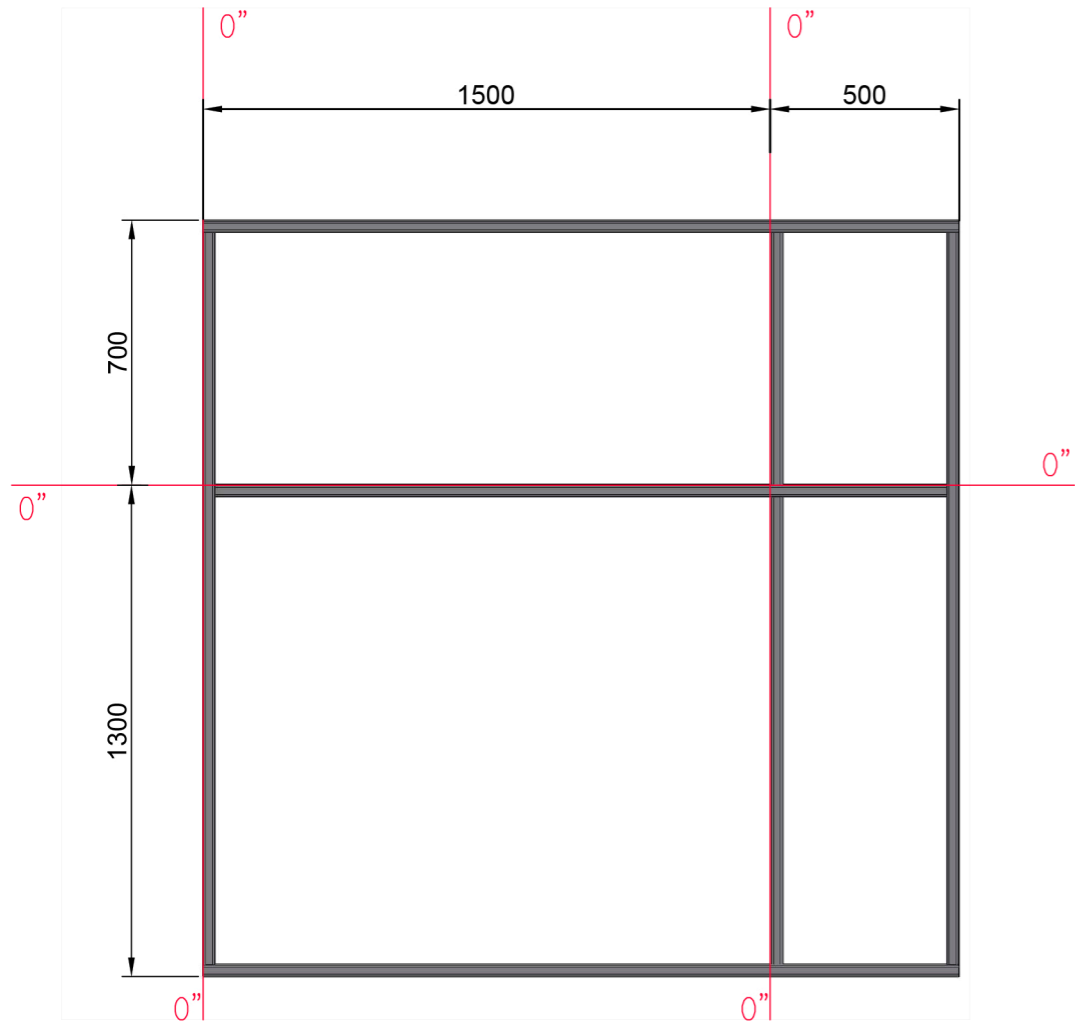
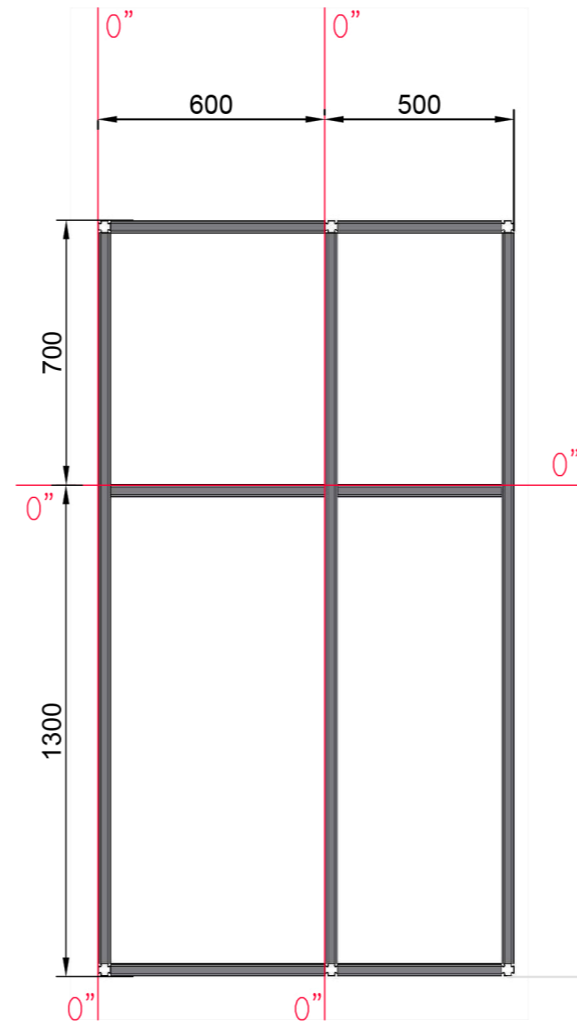


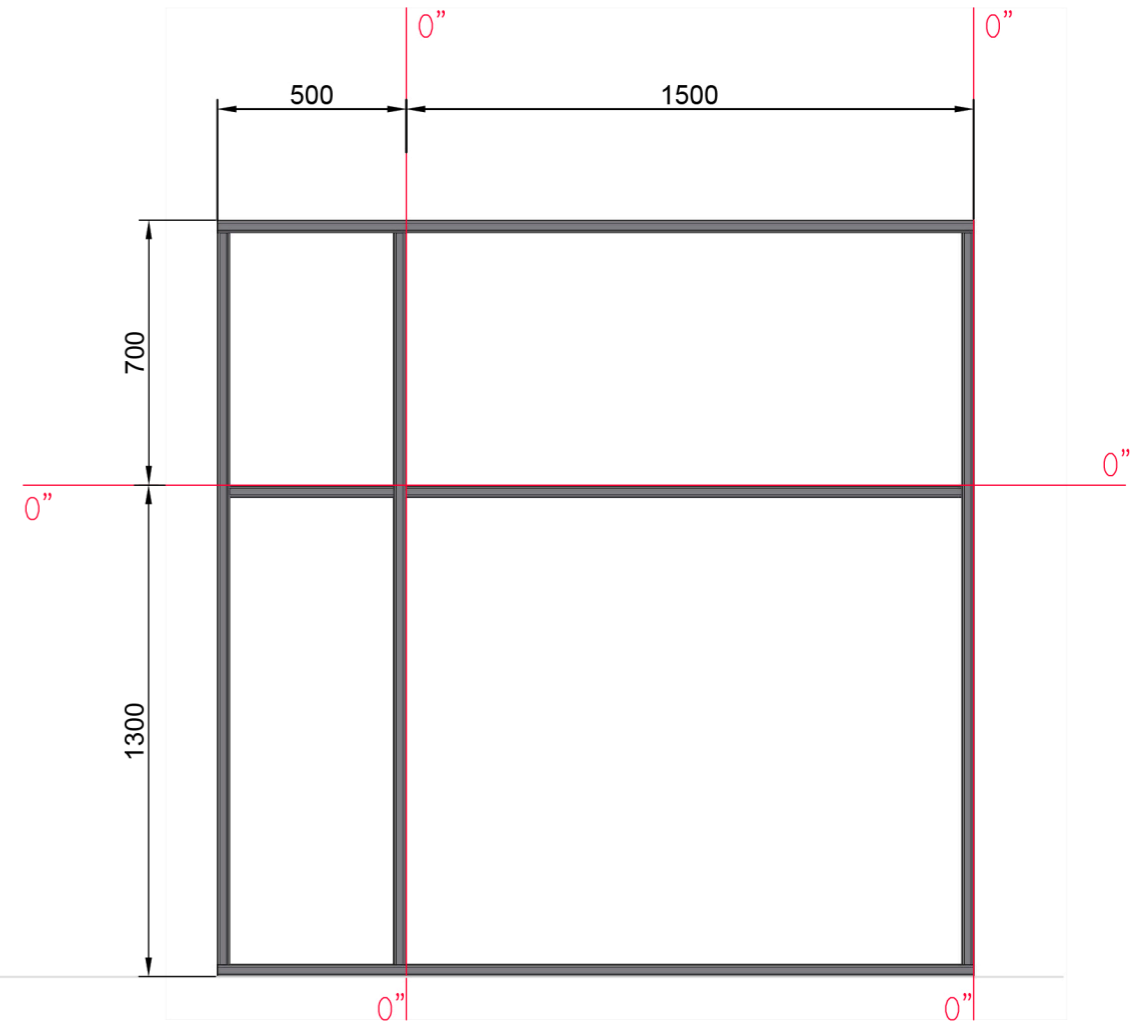
Вид справа



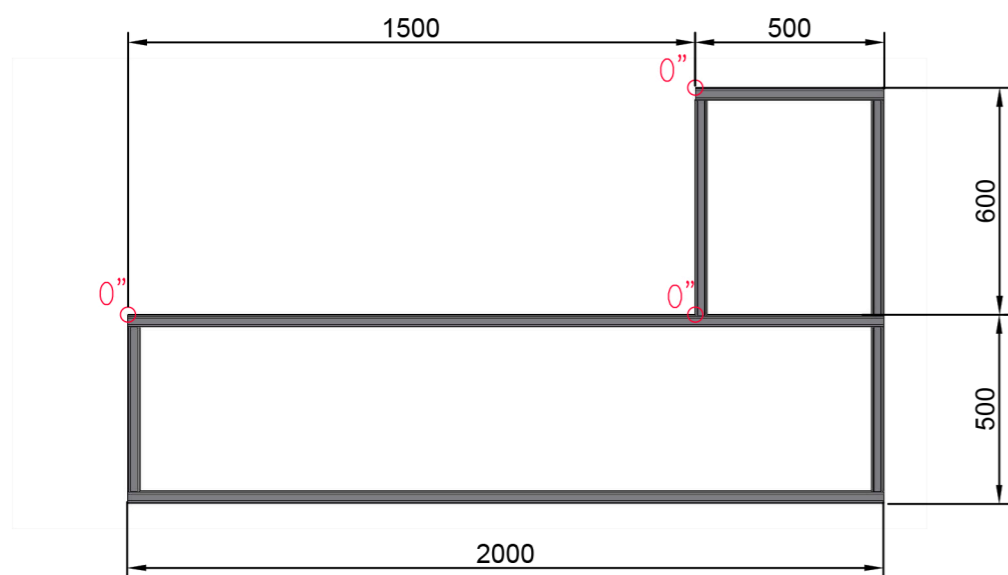
Вид спереди



Вид слева



Вид сверху



					Региональный этап Чемпионата по профессиональному мастерству Красноярский край			
					ПРОФЕССИОНАЛЫ 2025			
Изм.	Лист	Докум.	Подпись	Дата	Компетенция Сантехника и отопление ЮНИОРЫ	Стадия	Лист	Листов
Гл.эксперт					Нулевые линии			
Менеджер компетенции		Дюков К.В.						
Утвердил								