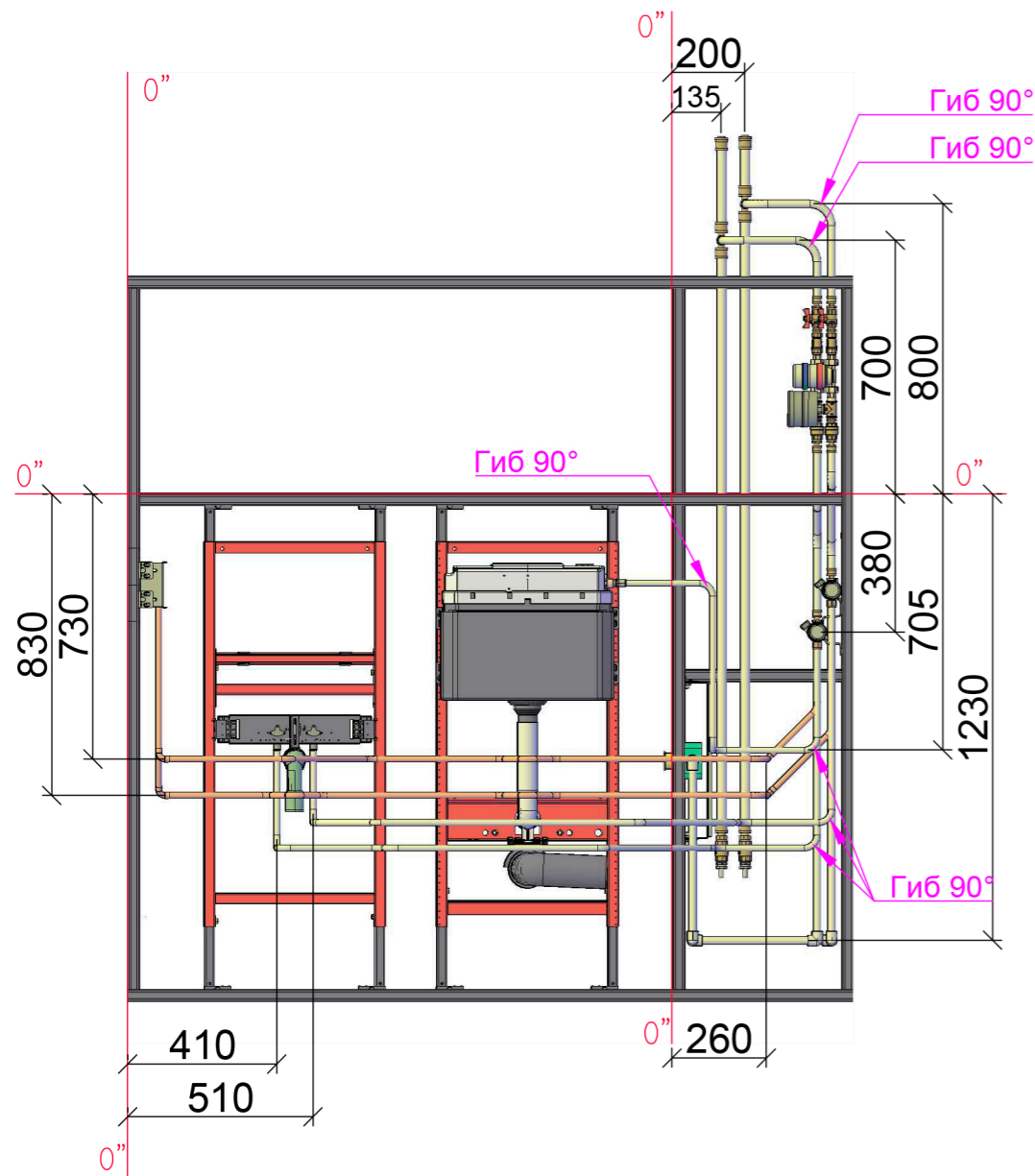
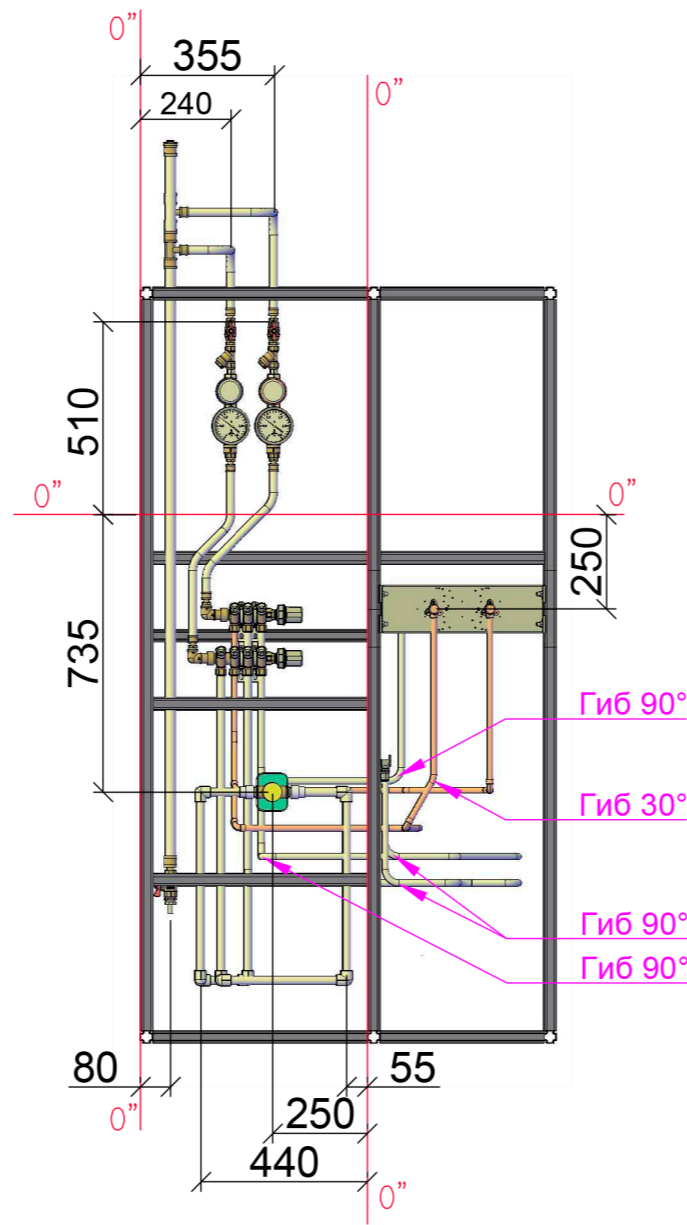


Модуль Б

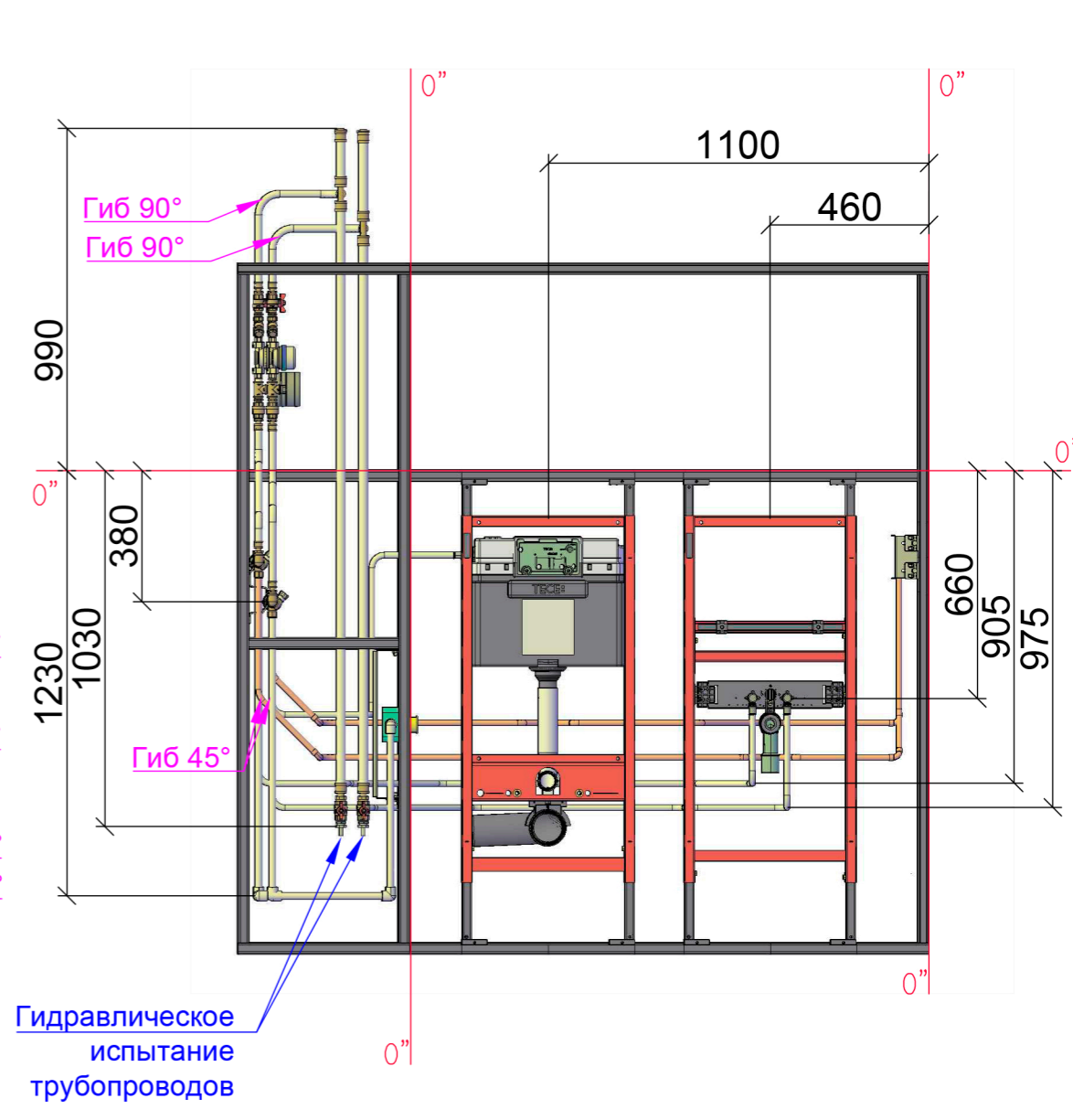
Вид справа



Вид спереди

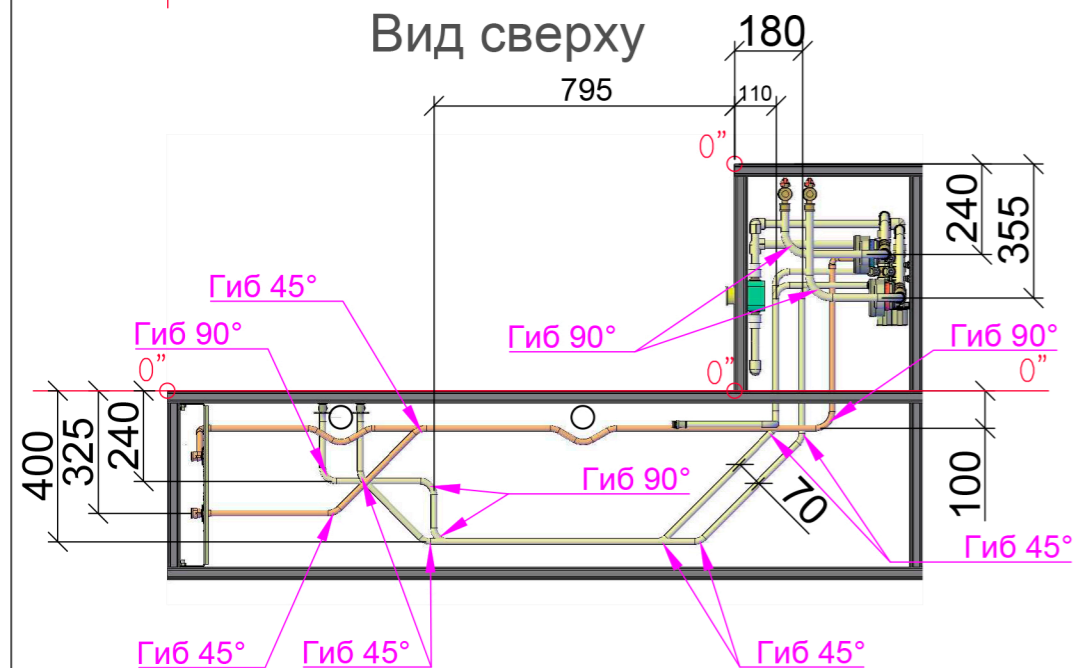


Вид слева



Гидравлическое испытание трубопроводов

Вид сверху



					Региональный этап Чемпионата по профессиональному мастерству Красноярский край			
					ПРОФЕССИОНАЛЫ 2025			
Изм.	Лист	№докум.	Подпись	Дата	Компетенция 15 Сантехника и отопление	Стадия	Лист	Листов
Гл.эксперт	Менеджер компетенции	Дюков К.В.					3	8
Утвердил					Конкурсное задание Модуль Б			