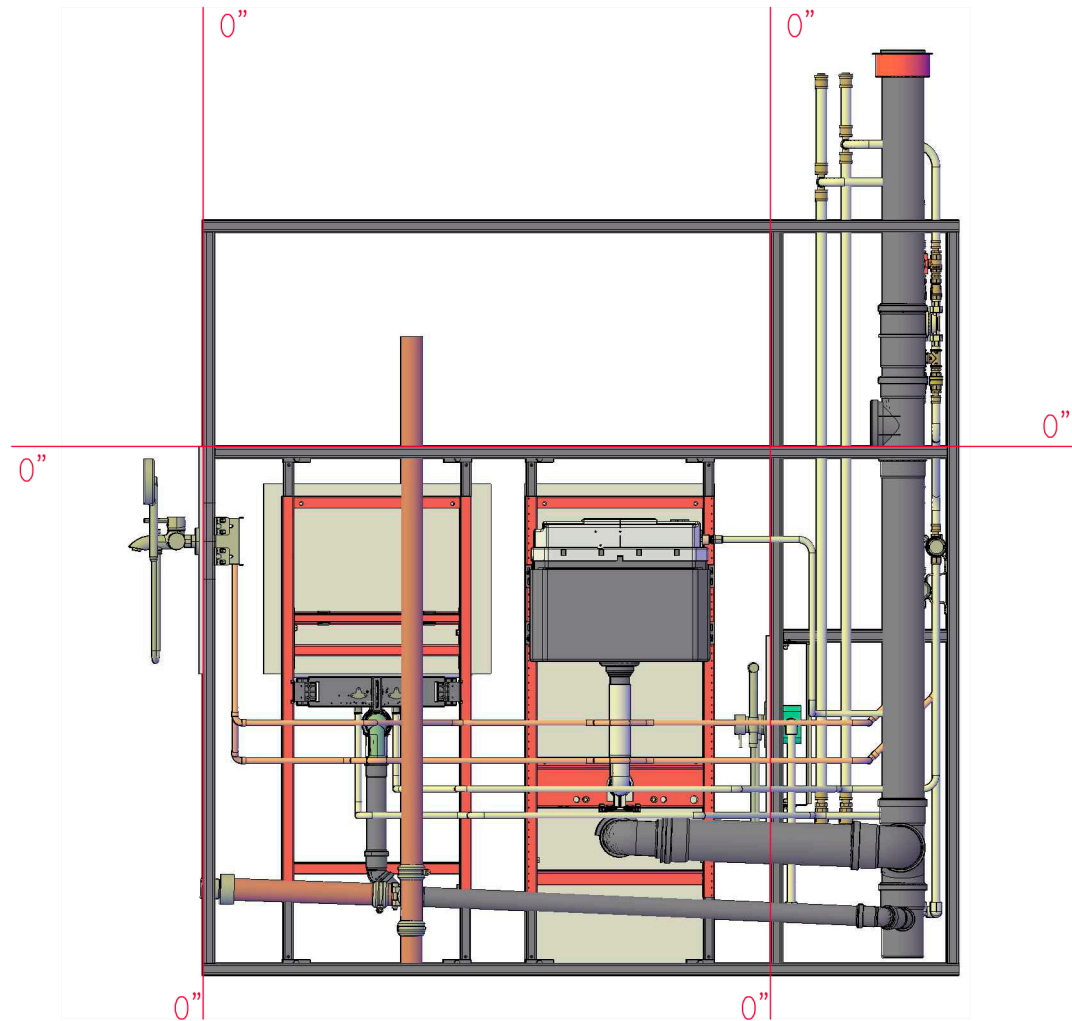
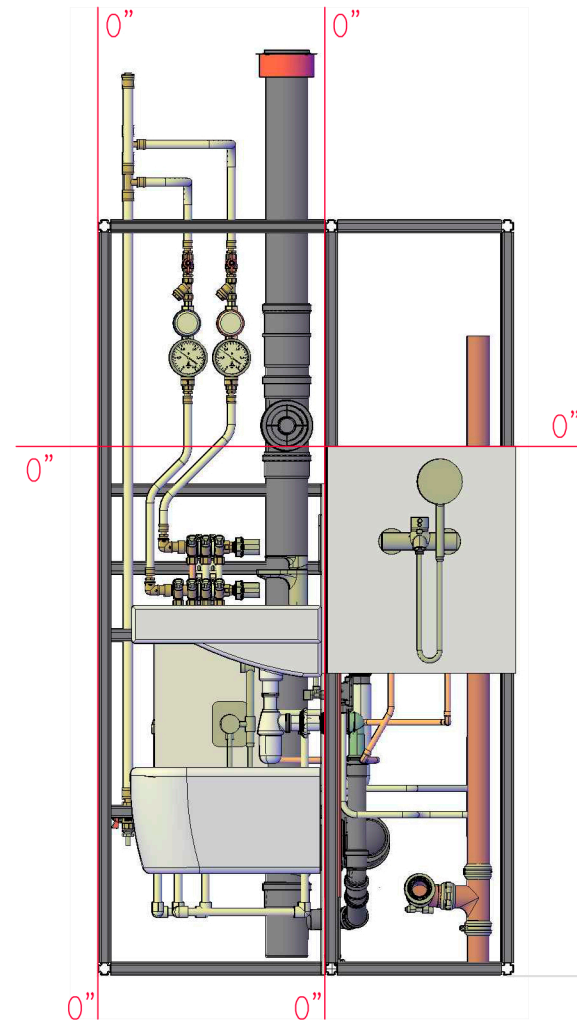


Модули А, Б, В

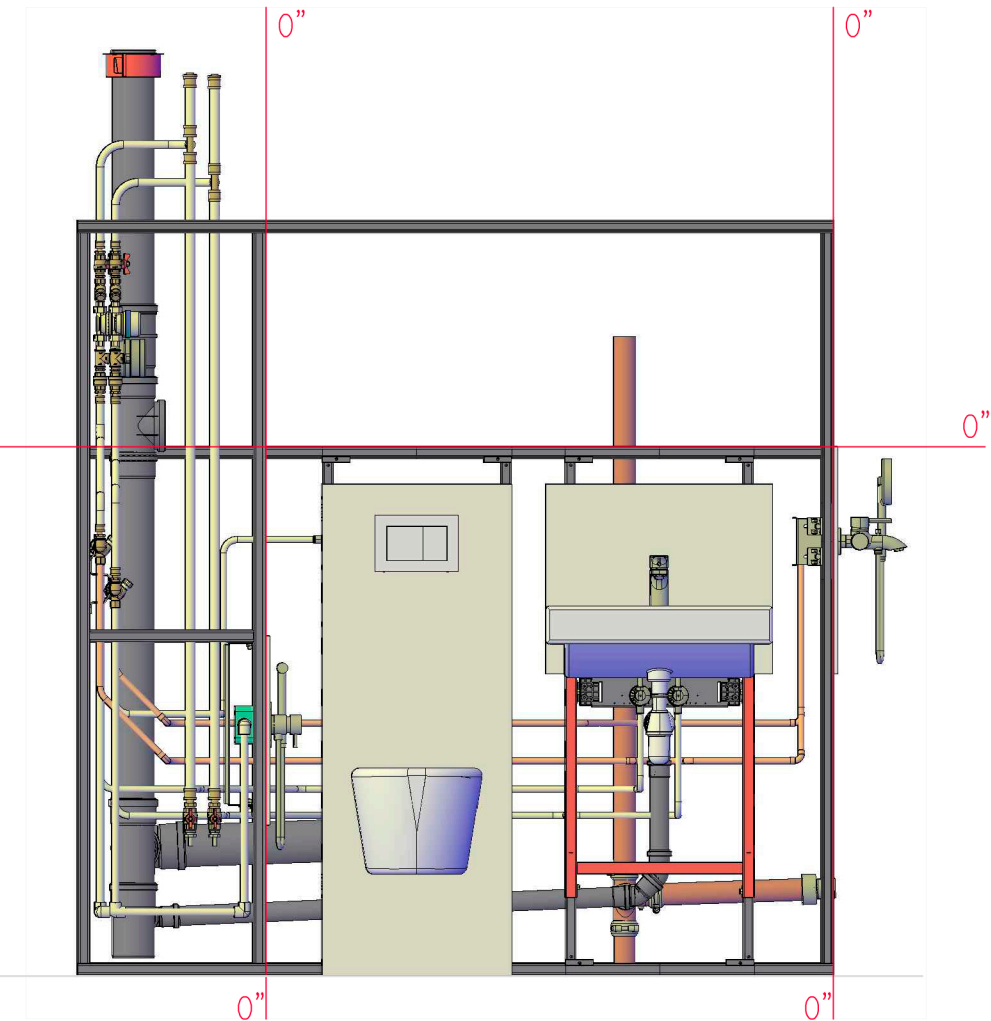
Вид справа



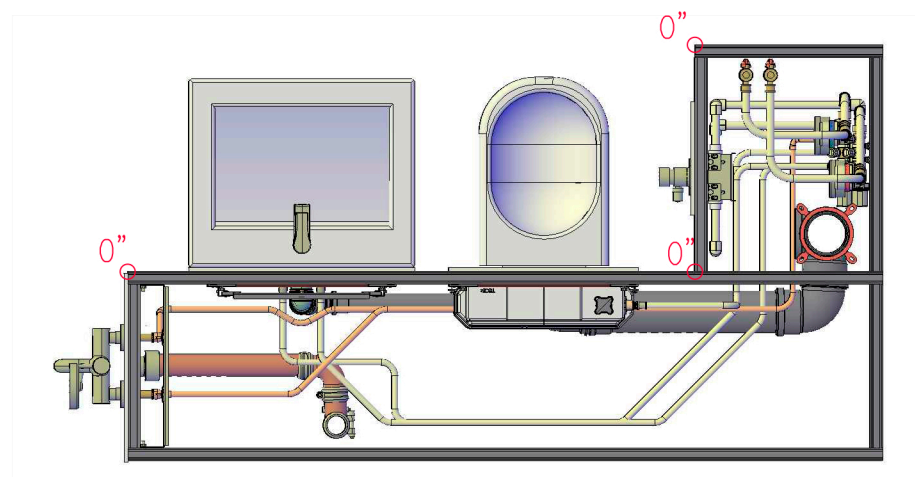
Вид спереди



Вид слева



Вид сверху



					Региональный этап Чемпионата по профессиональному мастерству Красноярский край			
					ПРОФЕССИОНАЛЫ 2025			
Изм.	Лист	№докум.	Подпись	Дата	Компетенция 15 Сантехника и отопление	Стадия	Лист	Листов
Гл.эксперт							1	8
Менеджер компетенции		Дюков К.В.			Конкурсное задание Модули А, Б, В			
Утвердил								