



**MADE IN
GERMANY**
PRODUCT



RAPTOR 300

AHWI *Pinotti*



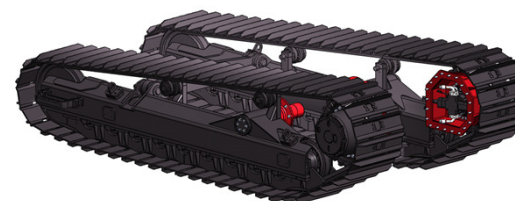
Технические характеристики

Raptor 300			
Двигатель:	С 7.1	Вес машины без мульчера (кг)	12.500
Мощность к.В. / л.с.	205 / 275	Вес мульчера M650 (кг)	2.600
Объем топливного бака (л)	360	Высота (мм)	2702
Максимальный крутящий момент (Nm)	1257	Длина машины без мульчера (мм)	5084
		Ширина машины без мульчера (мм)	2200
Электрика:		Итоговая ширина Raptor 300 + M650:	
Напряжение(V)	24	Траки 375мм	1750
Ток (А)	145	Траки 600мм	2200
Объем гидравлического бака (л)	56	Траки 750мм	2500
Скорость передвижения (км/ч)	8 10 скоростей		
Клиренс (мм)	500	Тип ходовой части	D4





Ходовая часть DELTA D4

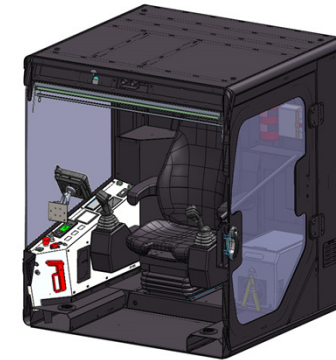


Качающаяся ходовая часть (D4):

- + работа на любых рельефах
- + бортовой редуктор находится 500мм над грунтом
- + самоочищающаяся конструкция
- + возможность работать в болоте
- + конструкция повышает ресурс ходовой части и снижает износ комплектующих
- + углы работы 45° (вверх, вниз)
30° (боковой)



Кабина оператора



Комфортная кабина:

- + 65 db во время работы
- + ROPS/FOPS структура
- + комфортное Resaro сидение
- + эргономичная позиция оператора
- + бронированные стекла
- + климат-контроль
- + холодильник



Свободный доступ для сервисных работ :

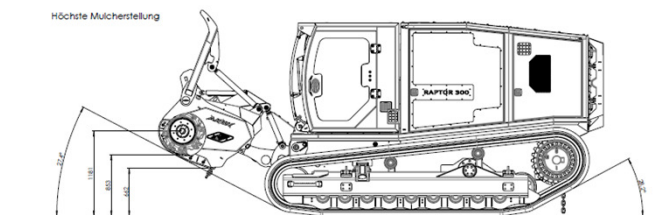
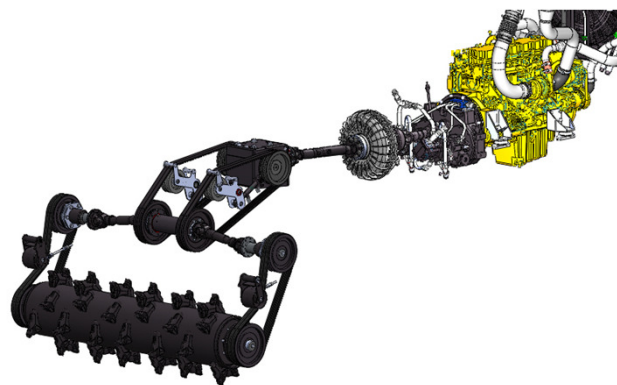
- + электрический подъем кабины
- + открытые узлы для проведения ТО
- + полный доступ к двигательному отсеку
- + защищенные узлы под структурой ROPS/FOPS
- + экономия времени для ТО



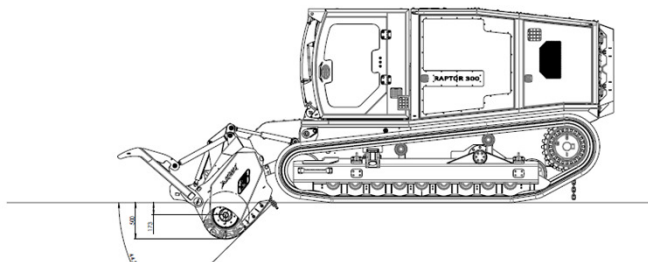


Диверсификация систем привода

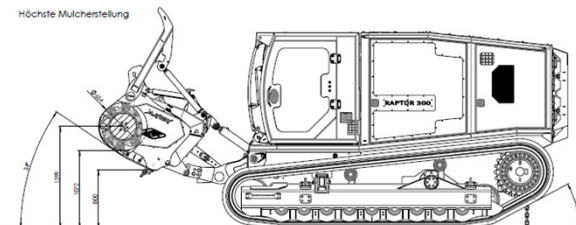
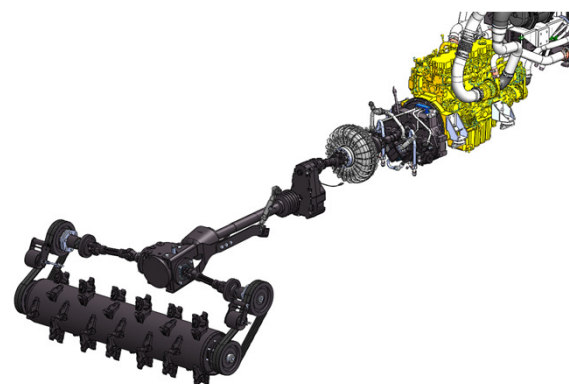
Механический ременной привод



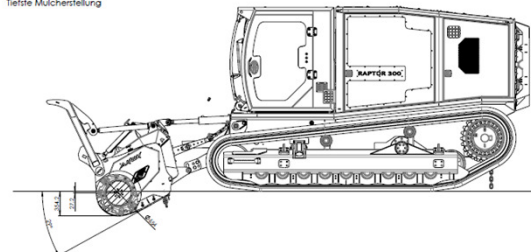
Tiefste Mulcherstellung



Механический каранный привод



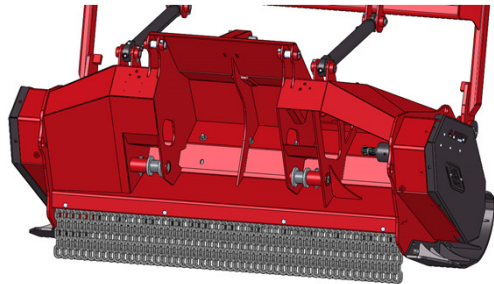
Tiefste Mulcherstellung



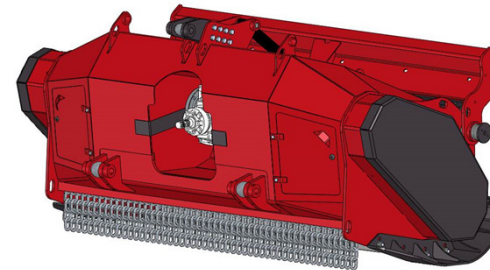


Диверсификация систем привода

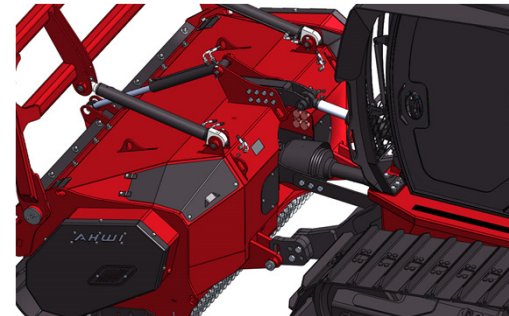
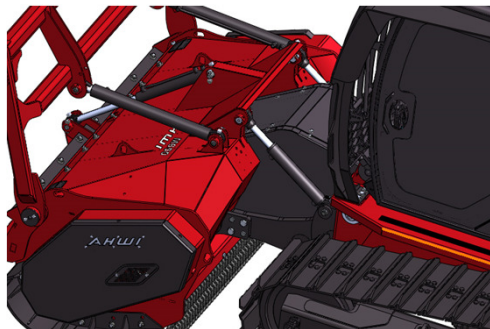
Механический ременной привод **POWER BELT DRIVE**



Механический каранный привод **PTO DRIVE**



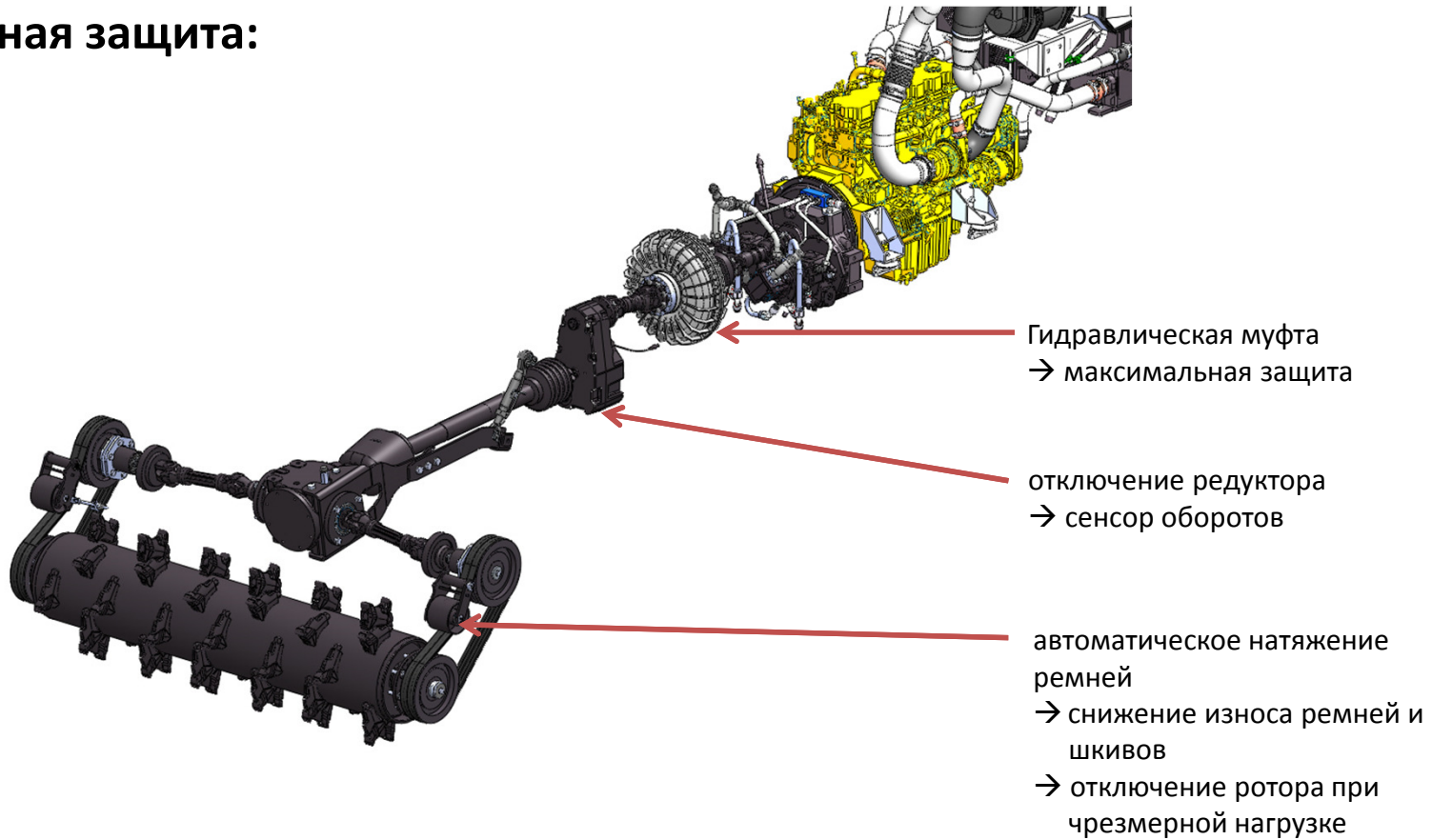
Мульчер
M650





Защита от механических воздействий

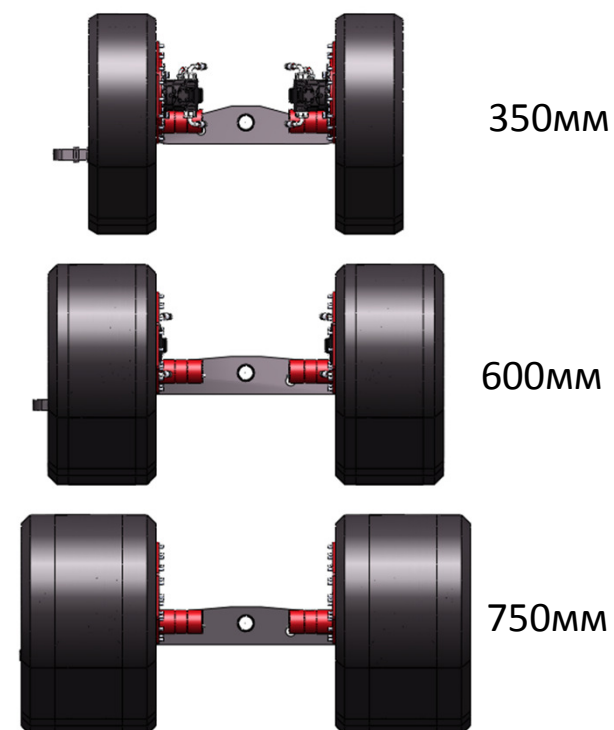
Тройная защита:





Траки и давление на грунт

Ширина траков, мм	375	600	750
Ширина колеи, мм	1375	1600	1750
Итоговая ширина машины, мм	1750	2200	2500
Симметрия траков	симметрично	симметрично	симметрично
Грунтозацеп траков	1 зацеп / 2 зацепа	1 зацеп / 2 зацепа	1 зацеп / 2 зацепа
	0,56 кг/см ²	0,35 кг/см ²	0,29 кг/см ²





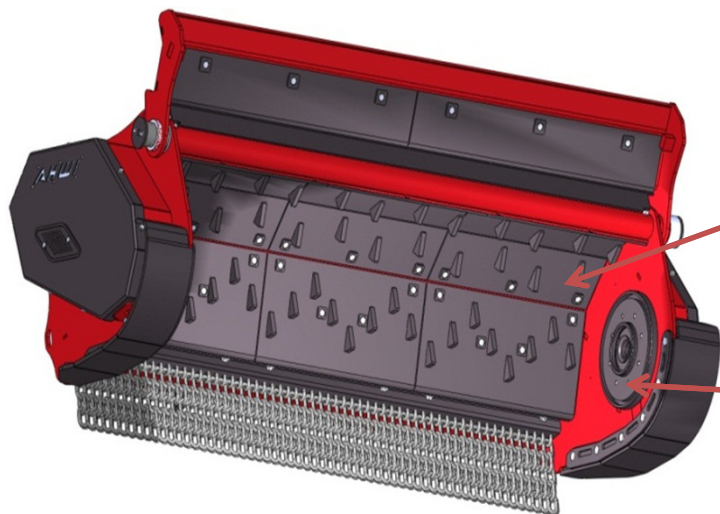
Мульчер M650



Рабочая ширина, мм	2050
Общая ширина, мм	2500
Вес, кг	2600
3-точечная категория	III / IV
Диаметр ротора, мм	650
Количество резцов	48
Вал ротора, мм	65
Количество ремней	4



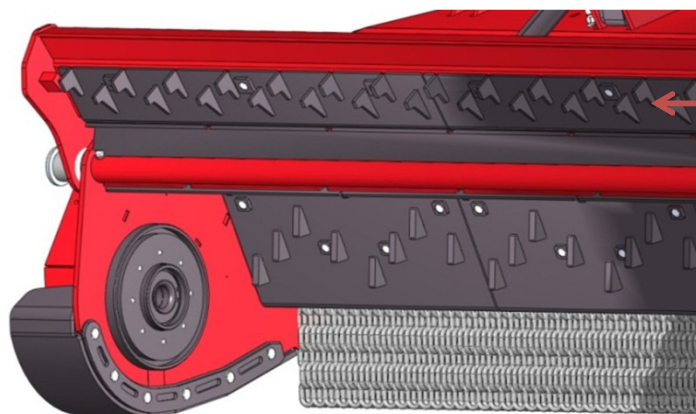
Мульчер M650



Полное оснащение корпуса
мульчера износостойким
металлом

Противорезы для качественного
измельчения

Лабиринтный фланец для
защиты вала и подшипников

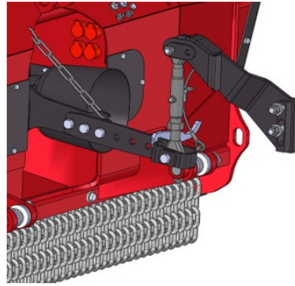


Дополнительные противорезы в
капоте (гидравлическое
управление)

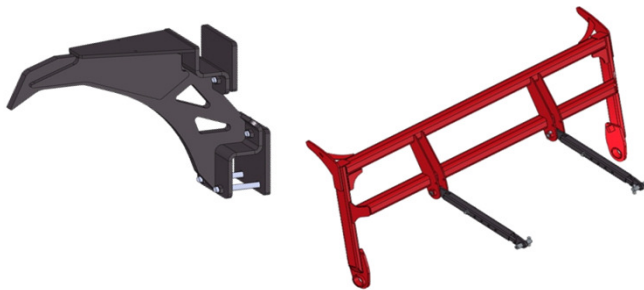
Противорезы для качественного
измельчения



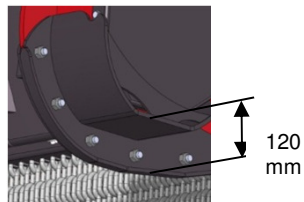
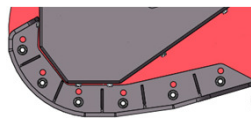
Мульчер M650



Запатентованная кинематика
W-Kinematik (PTO DRIVE)



Гидравлическая рама толкатель
с прикрученными клыками (90°)



Лыжи для работы над землей

Лыжи для глубокой обработки



Комплектация и опции



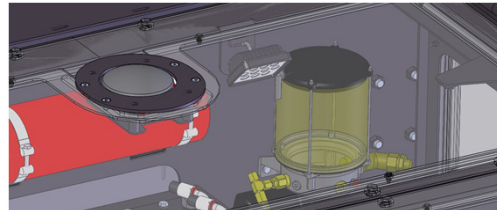
лебедка, тяга 7,2 т.



LED – фронтальный свет



LED – задний свет



LED – задний свет
LED – освещение двигательного отсека





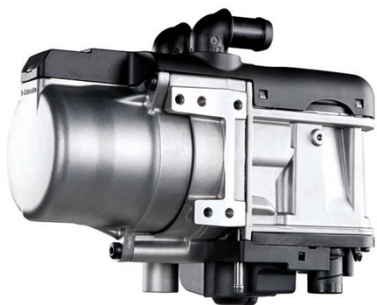
Комплектация и опции



топливный нагнетатель - 100л/мин



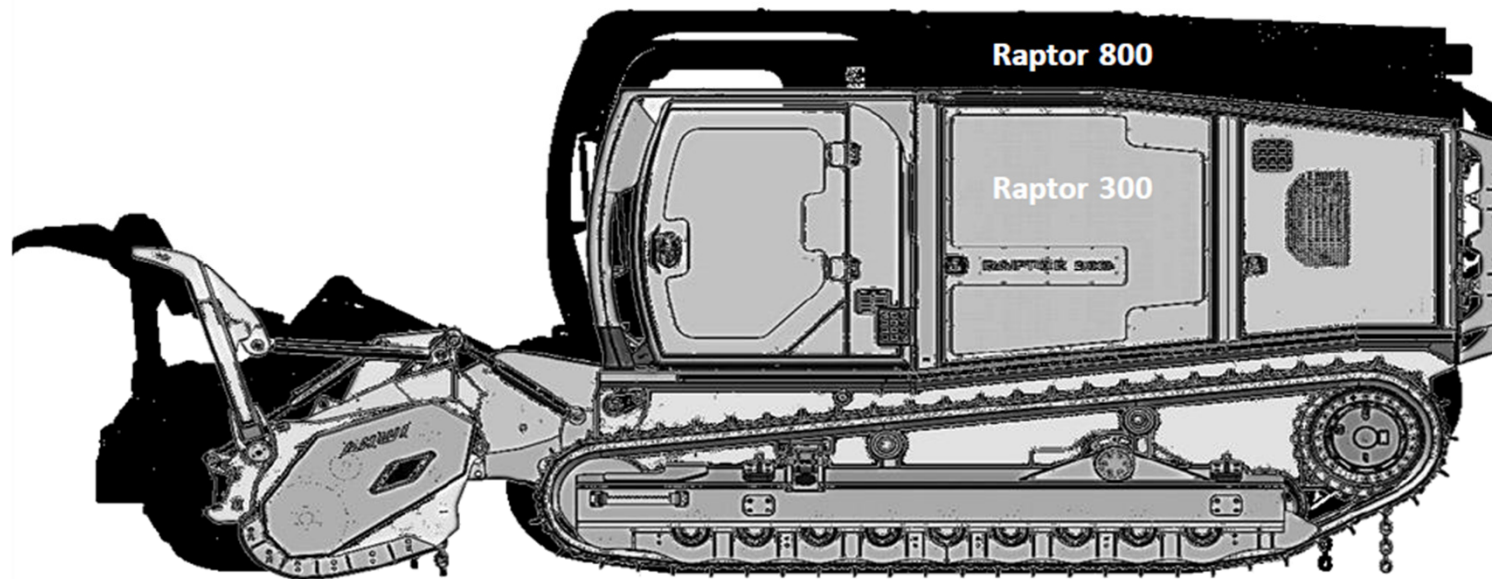
компрессор - бак 40 л. объем
3 подключения (1 кабина, 2 двигательный отсек)



зимний пакет:

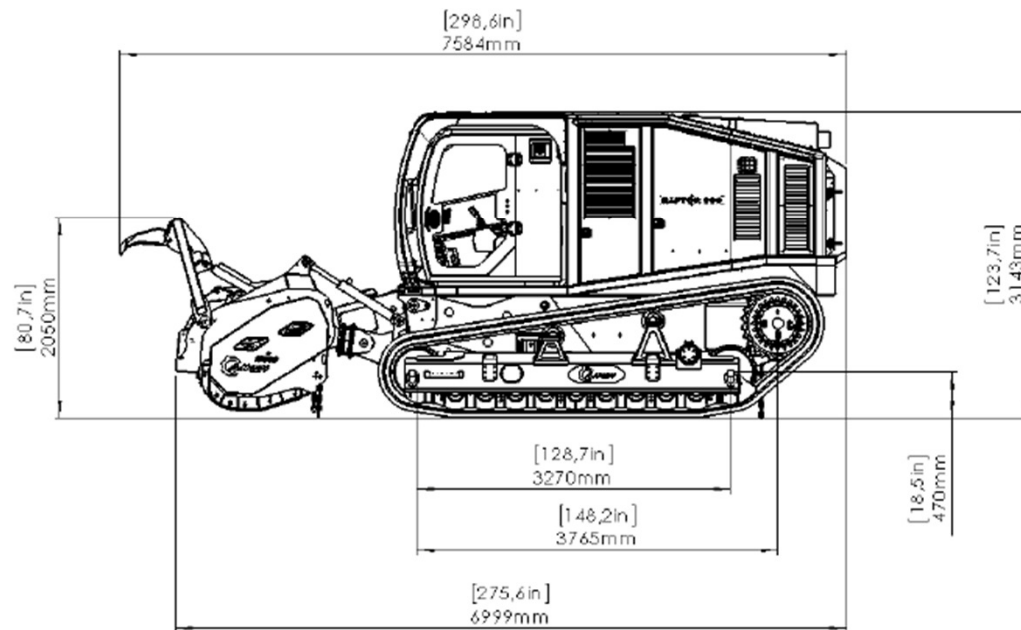
- предпусковая система
- зимние аккумуляторы
- обогрев гидравлической системы и жидкостей
- зимние сальники
- Webasto

RAPTOR300 ↔ RAPTOR800

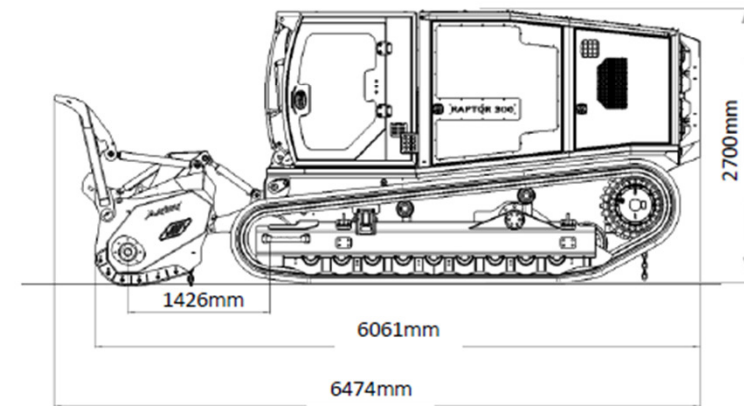


RAPTOR300 ↔ RAPTOR800

Raptor 800



Raptor 300



Pinnoth®