

Таблица расчета раздвижных дверей для шкафов-купе MS 161, MS 162, MS 163, MS 164

Профиль	Высота двери (S), где Высота проема (H)	Ширина двери (L), где (n) кол-во перехлестов (B) ширина проема (N) кол-во дверей	Просчет наполнения				Просчет горизонтальных и стыковочных профилей
			Стекло		ДСП		
			Высота стекла	Ширина стекла	Высота ДСП	Ширина ДСП	
MS 161	H - 40 мм	$(13\text{мм} \cdot n + B) / N$	S - 5 мм	L - 5 мм	S - 3 мм	L - 3 мм	L - 25 мм
MS 162	H - 40 мм	$(13\text{мм} \cdot n + B) / N$	S - 5 мм	L - 5 мм	S - 3 мм	L - 3 мм	L - 25 мм
MS 163	H - 40 мм	$(11\text{мм} \cdot n + B) / N$	S - 5 мм	L - 6 мм	S - 3 мм	L - 4 мм	L - 21 мм
MS 164	H - 40 мм	$(11\text{мм} \cdot n + B) / N$	S - 5 мм	L - 6 мм	S - 3 мм	L - 4 мм	L - 21 мм

**Присадка отверстий для горизонтов MS 215 и MS 225**

Просчет наполнения со стыковочным профилем MS 415:  
 ДСП + ДСП - 2 мм  
 стекло + стекло - 3 мм

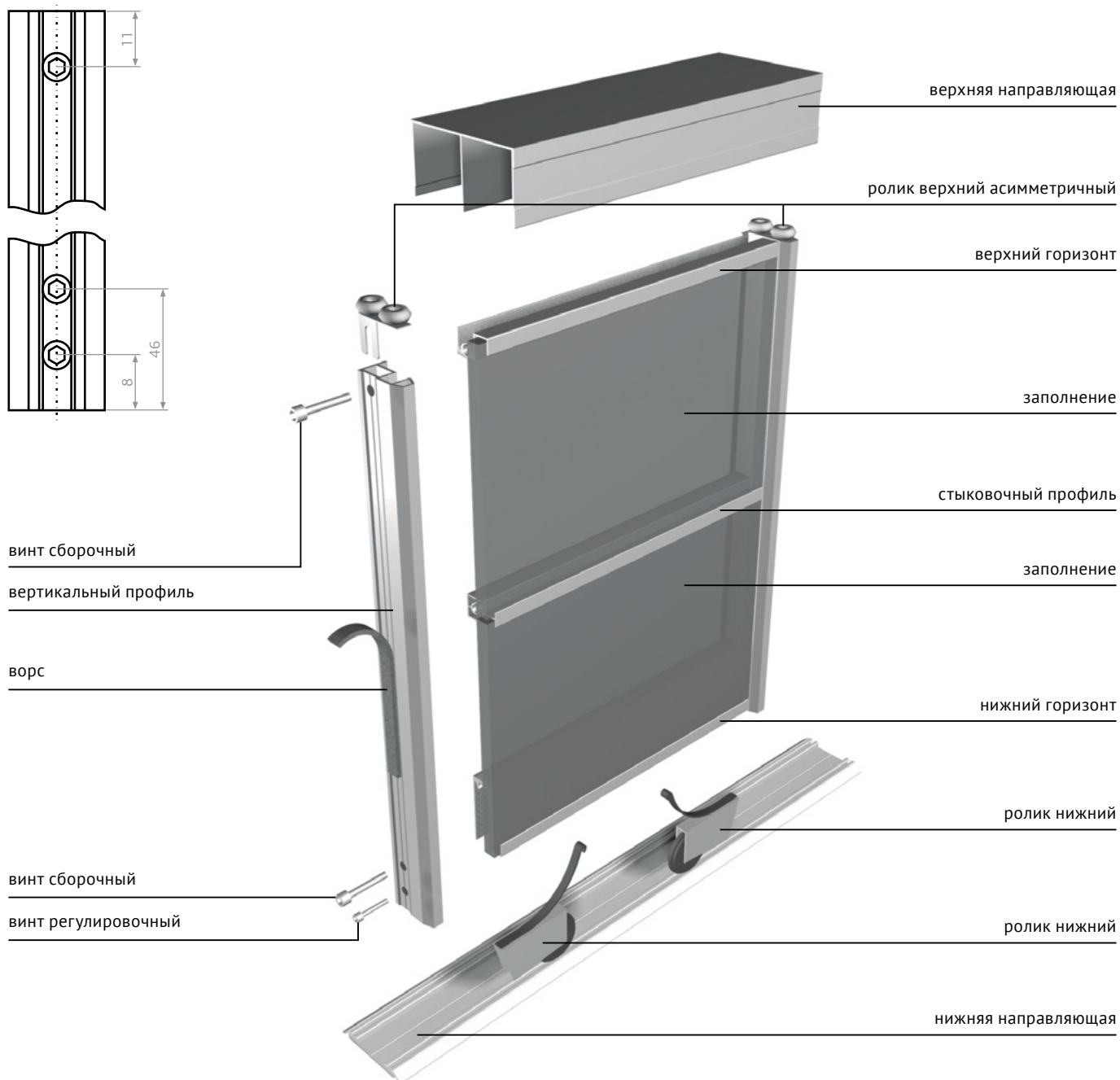


Таблица расчета раздвижных дверей для шкафов-купе MS 163 и MS 164

Профиль	Высота двери (S), где Высота проема (H)	Ширина двери (L), где (n) кол-во перехлестов (B) ширина проема (N) кол-во дверей	Просчет наполнения				Просчет горизонтальных и стыковочных профилей
			Стекло		ДСП		
			Высота стекла	Ширина стекла	Высота ДСП	Ширина ДСП	
MS 163	H - 40 мм	$(11\text{мм} \cdot n + B) / N$	S - 5 мм	L - 6 мм	S - 3 мм	L - 4 мм	L - 21 мм
MS 164	H - 40 мм	$(11\text{мм} \cdot n + B) / N$	S - 5 мм	L - 6 мм	S - 3 мм	L - 4 мм	L - 21 мм

**Присадка отверстий для горизонтов MS 213 и MS 223**

Просчет наполнения со стыковочным профилем MS 413:  
ДСП + ДСП - 2 мм  
стекло + стекло - 3 мм

