

Методы и средства измерения влажности



Влажность

Под влажностью понимают выраженное в процентах отношение массы воды к массе материала.

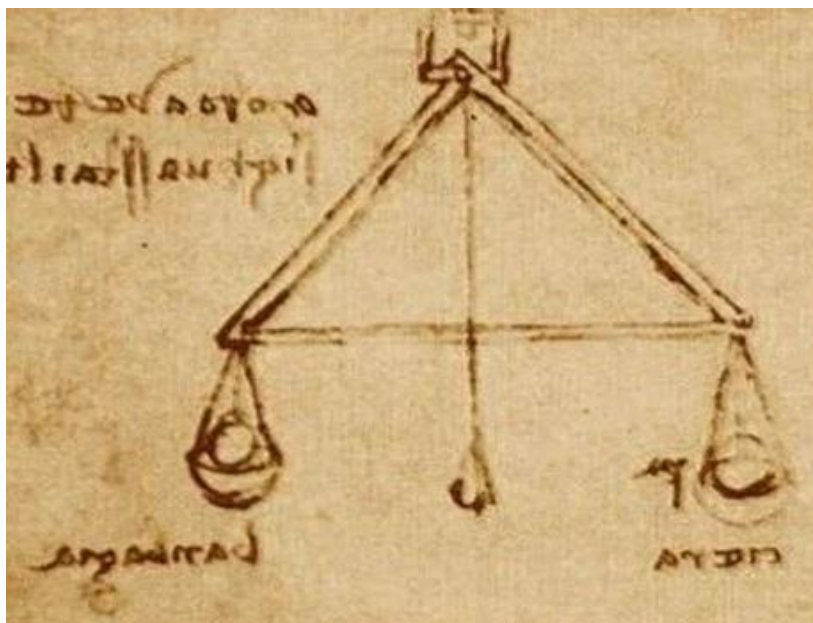
Абсолютной влажностью называется отношение массы влаги, находящейся в данном объеме материала, к его абсолютно сухой массе.

Относительная влажность - это отношение массы влаги, содержащейся в материале, к его массе во влажном состоянии.

- **Точка росы** — это температура, до которой должен охладиться воздух, чтобы содержащийся в нем водяной пар достиг состояния насыщения и начал конденсироваться в виде капель (росы). Этот параметр напрямую зависит от текущей температуры и относительной влажности воздуха.
- **Равновесная влажность** — это состояние гигроскопичного материала (древесина, зерно, бетон), при котором он прекращает обмен влагой с окружающей средой. В этот момент интенсивность испарения воды материалом сравнивается со скоростью ее поглощения из воздуха.

- **Активность воды**— это показатель, простыми словами, доля «свободной», химически не связанной влаги в материале или продукте, которая доступна для развития микроорганизмов и протекания химических реакций. Она определяет срок годности, текстуру и стабильность.

Никуда без Леонардо
Начало 15 в.



Чемпионами по растяжению считаются рыжие

В 1783 году швейцарец
Орас Бенедикт де Соссюр

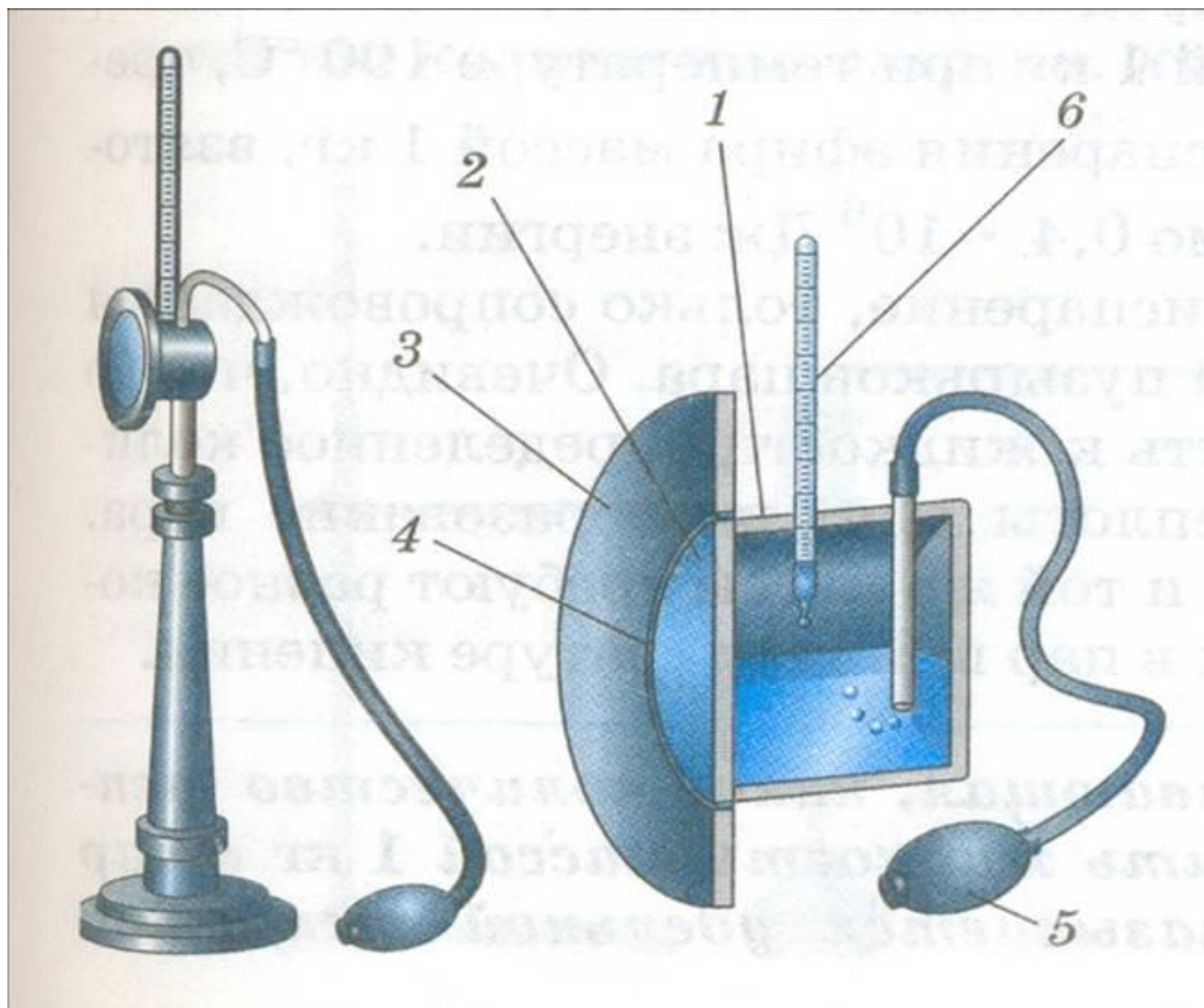
**В метеорологической
науке на долгие
десятилетия
закрепилось правило:
«Cherchez la femme
rousse» (с французского
— «ищите рыжеволосую
женщину»).**



Гигрометры точки росы.

Принцип действия основан на измерении температуры, при которой начинается конденсация влаги. Состоит из металлического зеркала, которое охлаждается элементом Пельтье, источника и приемника света, Управляемого Источника Питания, термопары и потенциометра.

Конденсационный гигрометр

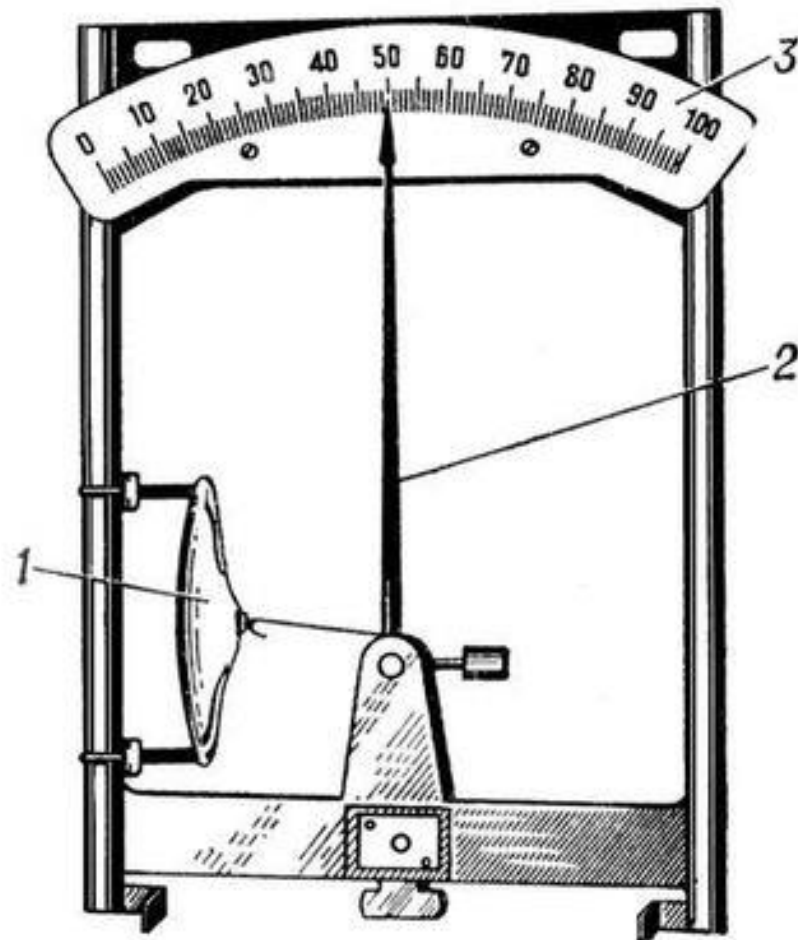
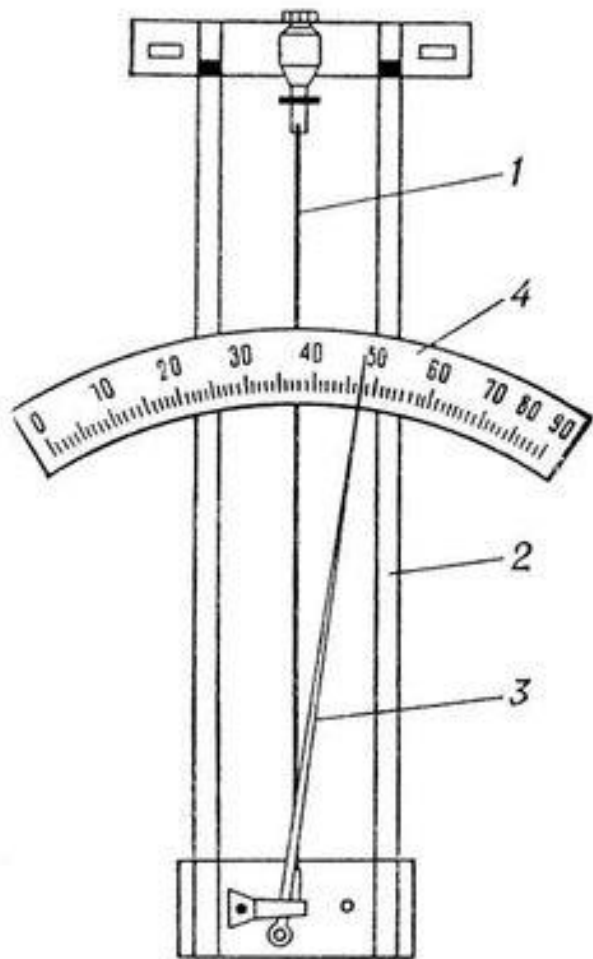


- При охлаждении зеркала наступает момент, когда на нем начинает конденсироваться влага из воздуха. Образующиеся на зеркале капли воды увеличивают рассеивание светового потока и, следовательно, уменьшают его часть, попадающую на фотоприемник. Это, в свою очередь, приводит к уменьшению напряжения питания холодильника и увеличению температуры зеркала до тех пор, пока вода не испарится. Таким образом, температура зеркала стабилизируется около точки росы, которая измеряется потенциометром. Значение влажности индицируется в градусах.

Где применяется

1. В метрологии (для эталонной калибровки других датчиков).
2. В тяжелой промышленности (для работы с агрессивными, осушенными или коррозионными газами).
3. На метеостанциях и в лабораториях, где требуется бескомпромиссная точность (погрешность современных устройств может составлять всего 0.2°C ,).

Волосной гигрометр



- **Волосяные гигрометры.** Принцип действия основан на зависимости длины волоса от влажности: при изменении относительной влажности воздуха от 40 до 90% волос удлиняется на 2,5%. Погрешность – 5%. Быстродействие составляет несколько минут и зависит от влажности и температуры. Диапазон рабочих температур от минус 10 до +50 °С.

- **4. Весовой гигрометр** – работает по принципу измерения разницы веса гигроскопического материала, находящегося в трубке прибора, до закачивания в него насосом определенного количества воздуха и после того;
- **5. Электролитический гигрометр** – принцип работы прибора основан на изменении концентрации электролита, нанесенного на электроизоляционную пластину, в зависимости от уровня влажности воздуха;
- **6. Керамический гигрометр** – значение влажности определяется в зависимости от изменения электрического сопротивления керамики при колебаниях уровня влажности воздуха

СИ влажности называются **влажномерами** или **гигрометрами** и классифицируются в зависимости от используемого метода измерений.

Психрометрический гигрометр (психрометр). Принцип действия основан на зависимости от влажности разности температур сухого и увлажненного термометров.

Испарение влаги с поверхности термометра сопровождается понижением его температуры. При этом степень понижения зависит от интенсивности испарения и, в конечном счете, от «сухости» окружающего воздуха: где P_m и P_c – давление насыщенных паров при температурах мокрого и сухого термометров, $A\phi$ – психрометрический коэффициент, P – барометрическое давление, T_m и T_c – температуры мокрого и сухого термометров.

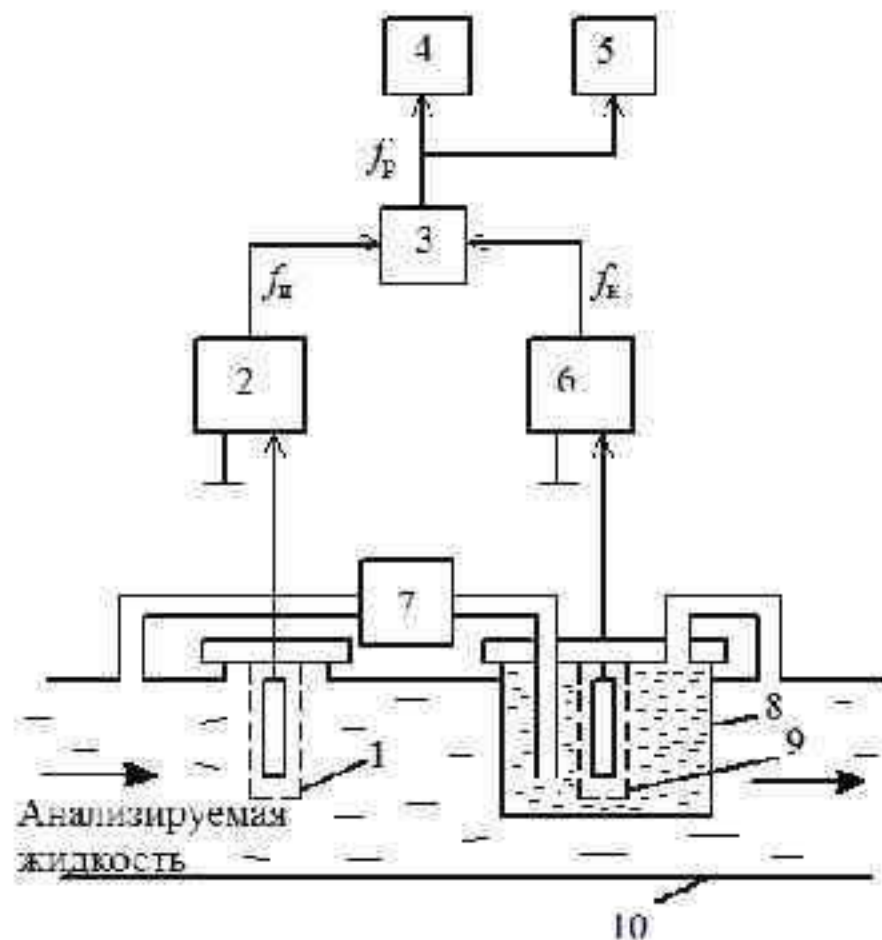
Преимущества – простота конструкции, достаточная точность, малая инерционность.

Недостатки – увеличение погрешности при понижении температуры воздуха, возможность применения при температурах выше 0 °С, зависимость показаний от скорости обдува мокрого термометра. С увеличением скорости увеличивается интенсивность испарения, но при $V > 3\text{ м/с}$, остается практически постоянной. Поэтому часто предусматривают принудительный обдув.

7. Диэлькометрические гигрометры.

Принцип действия основан на зависимости от влажности диэлектрической проницаемости ϵ вещества или тангенса угла диэлектрических потерь. Представляет собой плоский или цилиндрический конденсатор, между обкладками которого помещают исследуемый материал. На результат измерений существенное влияние оказывает температура. При измерении влажности сыпучих необходимо также учитывать соотношение объемов твердого и влажного вещества, а также воздуха (гранулометрический состав), т.к. их ϵ могут значительно различаться. Диапазон измерений от 0 до 40% при погрешности от 1% до 5%.

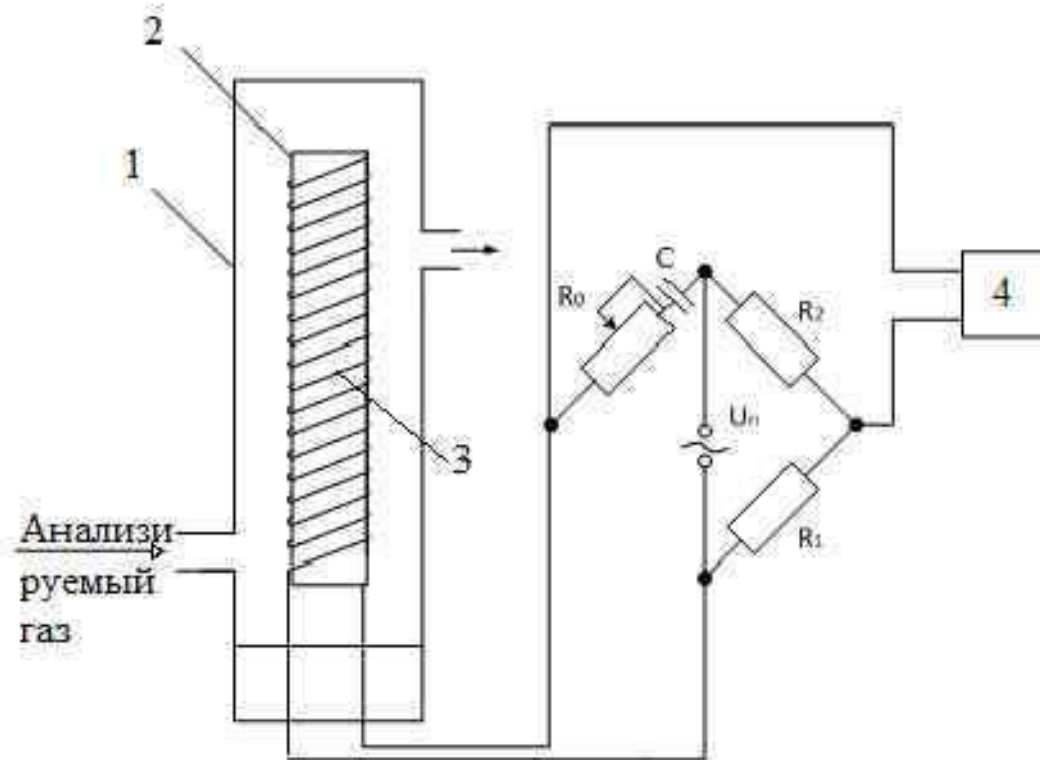
ДИЭЛЬКОМЕТРИЧЕСКИЙ (ЕМКОСТНОЙ) ВЛАГОМЕР



Диапазон измерения от 0 – 3 до 0 – 60% об

1, 9 - цилиндрические конденсаторы; 2, 6 – генераторы; 3 – смеситель; 4 – преобразователь в унифицированный токовый сигнал; 5 – вторичный прибор; 7 – блок осушки; 8 – емкость; 10 - трубопровод

ДИЭЛЬКОМЕТРИЧЕСКИЙ ГИГРОМЕТР



- 1 – измерительная камера;
- 2 – алюминиевый стержень с нарезкой (Al_2O_3);
- 3 – никелевая проволока;
- 4 – вторичный прибор (вольтметр)

Диапазон измерения относительной влажности
20 – 100%

Емкостные гигрометры. Действие основано на изменении диэлектрической проницаемости газа, находящегося между обкладками конденсатора, при изменении содержания в нем воды.

Чувствительный элемент представляет собой диэлектрическую влагонепроницаемую подложку, на которую напыляются обкладки конденсатора.

Преимущества – малые габариты (2х3 мм) и инерционность, широкий диапазон изменения рабочих температур.

Недостатки – сложная схема прибора, малое значение емкости (несколько пФ), зависимость диэлектрической проницаемости воды от температуры. Для компенсации влияния по периметру ЧЭ напыляется платиновый термометр сопротивлений $R_x(T)$.



Где применяется

Метод идеален для неразрушающего контроля и экспресс-анализа, позволяя получить результат за считанные секунды:

- **Строительство:** Контроль влажности бетона, кирпича, древесины и сыпучих материалов (ГОСТ 21718-84).

- **Промышленность:** Анализ влажности сырья, например, зерна, бумаги, древесных плит, угля, а также нефтепродуктов.

Методы измерения влажности твердых материалов и жидкостей

Прямым методом измерения влажности является сушильно-весовой, этот метод наиболее точен, но трудоемок.

Влагомеры, работающие по косвенным методам, измеряют не саму влажность, а физический параметр с ней связанный, и переводят измеренную величину в значение влажности.

Сушильно-весовой метод

В дистилляционных методах исследуемый образец подогревается в сосуде с определенным количеством жидкости, не смешивающейся с водой (бензин, бензол, толуол, ксилол, минеральное масло и т. д.).

Экстракционные методы основаны на извлечении влаги из исследуемого образца твердого материала водопоглощающей жидкостью (диоксан, спирт) и определении характеристик жидкого экстракта, зависящих от его влагосодержания — плотности, показателя преломления, температуры - кипения или замерзания и т.д.

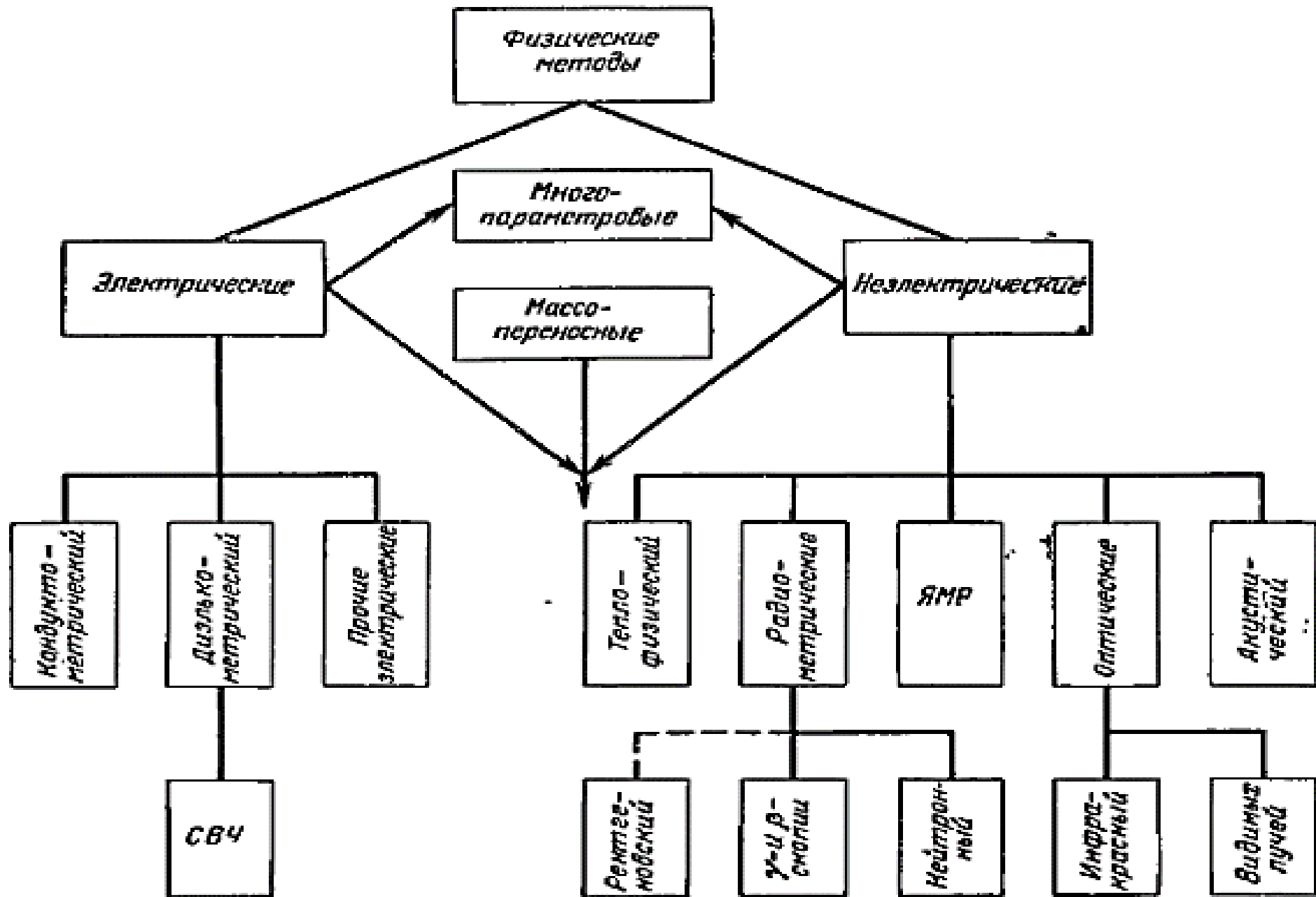
Основой химических методов является обработка образца твердого материала реагентом, вступающим в химическую реакцию только с влагой, содержащейся в образце. Наиболее распространенными химическими методами являются карбидный (газометрический) метод и применение реактива Фишера (метод К. Фишера).

Погрешности

Определению влажности твердых материалов высушиванием присущи следующие методические погрешности:

- при высушивании органических материалов наряду с потерей гигроскопической влаги происходит потеря летучих; одновременно при сушке в воздухе имеет место поглощение кислорода вследствие окисления вещества, а иногда и термическое разложение пробы;
- прекращение сушки соответствует не полному удалению влаги, а равновесию между давлением водяных паров в материале и давлением водяных паров в воздухе;
- удаление связанной влаги в коллоидных материалах невозможно без разрушения коллоидной частицы и не достигается при высушивании;
- в некоторых веществах в ходе сушки образуется водонепроницаемая корка, препятствующая дальнейшему удалению влаги.

Классификация косвенных методов



Кондуктомер

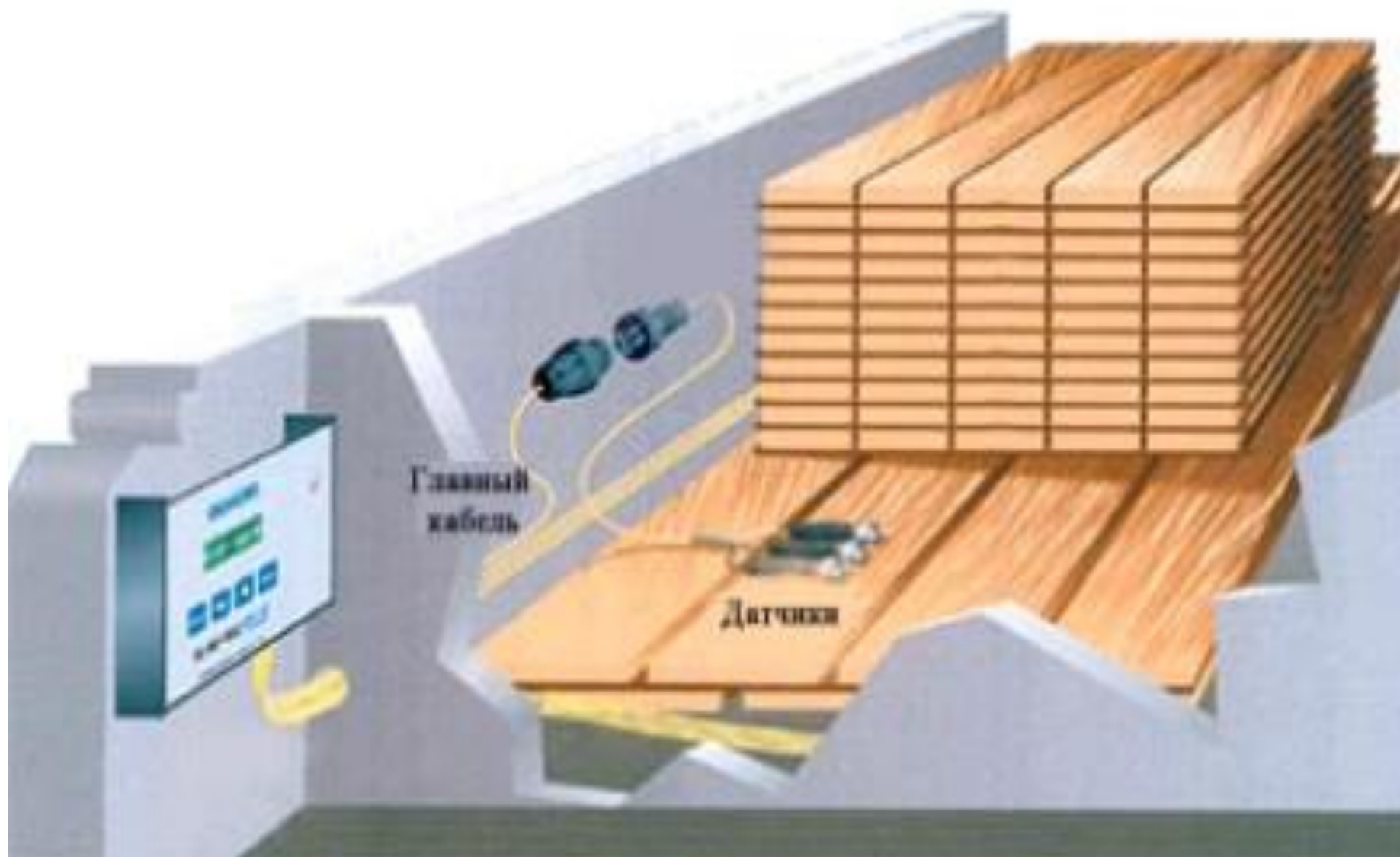


- Принцип действия основан на зависимости электропроводности материала от влажности. Большинство неметаллических материалов в сухом виде являются хорошими диэлектриками с удельным сопротивлением более 10^{10} Ом·см. При увлажнении их сопротивление уменьшается на много (10-15) порядков, что объясняется не только проводимостью воды, но и диссоциирующим воздействием на содержащиеся в материале электролиты.
- При малой влажности сопротивление резко возрастает и становится сравнимым с сопротивлением изоляции проводов, а при большой – чувствительность метода резко падает. При измерении влажности сыпучих материалов необходимо учитывать, что сопротивление сильно зависит от степени уплотнения.

Электрический влагомер



Система контроля влажности



Инфракрасные гигрометры.

Принцип действия основан на интенсивном поглощении водой ИК излучения с длиной волны 1,95 мкм. Т.к. ИК излучение сильно поглощается даже тонкими слоями материала, то в основном используется отражение ИК волны. Гигрометр состоит из двух источников ИК излучения с $\lambda_1 = 1,95$ и $\lambda_2 = 1,75$. ИК лучи с λ_2 слабо поглощаются, поэтому соотношение амплитуд отраженных волн пропорционально влажности. Диапазон измерений – от 0,3 до 7%. Погрешность до 10%. Преимущество – отсутствие контакта с измеряемым материалом, возможность контроля влажности непосредственно в потоке.



Сверхвысокочастотные (СВЧ) гигрометры.

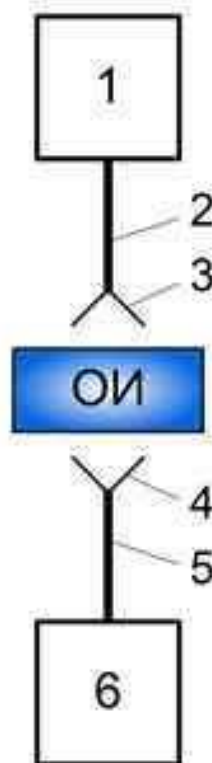
Принцип действия основан на зависимости степени затухания и сдвига фазы волны, проходящей через материал (или отраженной от материала), от влажности. Недостатком является зависимость показаний от плотности материала и толщины слоя. Уменьшить эту зависимость можно измеряя одновременно затухание и сдвиг фазы. Существенное влияние на результат оказывает и температура, поэтому в схему прибора вводится канал температурной коррекции. Диапазон измерений 0 – 100% с погрешностью от 0,5% до 5%.

КОНДУКТОМЕТРИЧЕСКИЕ ВЛАГОМЕРЫ



СВЕРХВЫСОКОЧАСТОТНЫЕ ВЛАГОМЕРЫ

- 1 – генератор СВЧ;
- 2, 5 – волноводы;
- 3, 4 – антенны;
- 6 – измерительный блок



Диапазон измерения 0 – 100%