

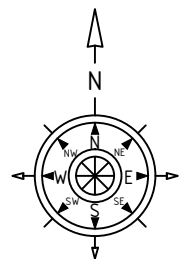


ОБЩЕСТВО С ОГРАНИЧЕННОЙ ОТВЕТСТВЕННОСТЬЮ
«АМТ»

Строительство базовой станции ООО "Т2 Мобайл"
сетей стандартов GSM/UMTS/LTE
на территории Ивановской области
по адресу: Ивановская область, Заволжский район,
село Заречный

АТ-БС IV00236-09.18-ПТР

Ситуационный план



Сектор 1		Азимут 0°	
Huawei ADU451902			
GSM/LTE 1800	UMTS 2100		
мех. угол 0°	мех. угол 0°		
электр. угол -1°	электр. угол -3°		

Сектор 3		Азимут 240°	
Huawei ADU451902			
GSM/LTE 1800	UMTS 2100		
мех. угол 0°	мех. угол 0°		
электр. угол -1°	электр. угол -3°		


Сектор 2		Азимут 120°	
Huawei ADU451902			
GSM/LTE 1800	UMTS 2100		
мех. угол 0°	мех. угол 0°		
электр. угол -1°	электр. угол -3°		

Согласовано:	

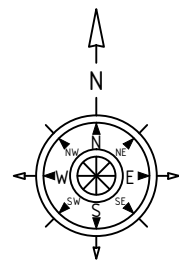
Инв.Н подл.	Подп. и дата	Взам.инв.Н

Примечания:

1. Ориентация относительно географического полюса.
2. Ориентация антенн и азимуты - согласно ТЗ.
3. Географические координаты мачты: 57.467485°с.ш.; 42.274209°в.д.

						АТ-БС IV00236-09.18-ПТР			
						Строительство базовой станции ООО "Т2 Мобайл" сетей стандартов GSM/UMTS/LTE на территории Ивановской области			
Изм.	Кол	Лист	Идок	Подпись	Дата	Разборное сооружение для размещения оборудования связи по адресу: Ивановская обл., Заволжский район, село Заречный	Стадия	Лист	Листов
Разраб.	Андреева			<i>[Signature]</i>	09.18		П	1	29
Пров.	Барз			<i>[Signature]</i>	09.18				
Н. контр.	Барз			<i>[Signature]</i>	09.18	Ситуационный план		 ООО "АМТ"	
Утв.	Воронов			<i>[Signature]</i>	09.18				

Топографическая карта



Условные обозначения:

- существующие здания
- деревья, кусты
- трава
- дорога
- граница участка
- существующая ЛЭП 0,4кВ
- существующее ограждение
- существующие опоры ЛЭП

Согласовано:

Взам.инв.Н

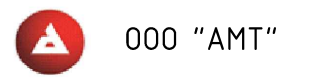
Подп. и дата

Инв.Н подл.

Примечания:

1. Выполнить предварительную расчистку (вырубка кустарника) и планировку участка (выравнивание уровня грунта).

						АТ-БС IV00236-09.18-ПТР			
						Строительство базовой станции ООО "Т2 Мобайл" сетей стандартов GSM/UMTS/LTE на территории Ивановской области			
Изм.	Кол	Лист	Ндок	Подпись	Дата	Разборное сооружение для размещения оборудования связи по адресу: Ивановская обл., Заволжский район, село Заречный	Стадия	Лист	Листов
Разраб.		Андреева		<i>AA</i>	09.18		П	2	29
Пров.		Барз		<i>BA</i>	09.18				
Н. контр.		Барз		<i>BA</i>	09.18	Топографическая карта			
Утв.		Воронов		<i>VO</i>	09.18				




ООО "АМТ"

Поз.	Наименование	Тип, марка, обозначение	Код оборудования, изделия, материала	Завод-изготовитель	Ед. измерения	Кол-во	Масса единицы, кг	Примечание
<u>Оборудование UMTS</u>								
1	Антенна приемо-передающая	ADU451902		Huawei	компл.	3		
2	Радиомодуль	Radio 2219 B1 (3G)		Ericsson	шт	3		
3	Радиомодуль	Radio 2219 B3 (2G/4G)		Ericsson	шт	3		
4	Внутренний блок 3G/4G	BaseBand 6630			шт	1		
5	Внутренний блок 2G	DUG20			шт	1		
6	Транспортный модуль	TCU			шт	1		
7	Климатический шкаф				шт	1		
8	Система питания	FlatPack 2 8kW 48V			шт	1		
9	АКБ				гр	1		
10	Щит учета / Щит распределительный				шт	1/1/1		
11	Автоматический выключатель 25А/16А				шт	1/2		
12	Счетчик	HEBA MT 314 1.0 + модем ATM2-485			шт	1		
<u>Кабельная продукция</u>								
1	Джамп кабель 1/2", L=5м				шт	12		
2	Оптический кабель, L=75м				шт	9		
3	Кабель питания радиомодуля	ПВС 2x10			м	30		
4	Кабель питания	ПВЗ 1x25			м	20		
5	Кабель питания	СИП4 4x35			м	140		
6	Кабель питания	ВВГнгз 5x6			м	5		
7	Кабель питания	СИП4 4x25			м	165		
8	Кабель заземления (желто-зеленый)	ПВЗ 1x25			м	18		

Согласовано:

Взам.инв.Н	
Подп. и дата	
Инв.Н подл.	

						АТ-БС IV00236-09.18-ПТР			
						Строительство базовой станции ООО "Т2 Мобайл" сетей стандартов GSM/UMTS/LTE на территории Ивановской области			
Изм.	Кол	Лист	Идок	Подпись	Дата	Разборное сооружение для размещения оборудования связи по адресу: Ивановская обл., Заволжский район, село Заречный	Стадия	Лист	Листов
Разраб.	Андреева			<i>Андреева</i>	09.18		П	3	29
Пров.	Барз			<i>Барз</i>	09.18				
Н. контр.	Барз			<i>Барз</i>	09.18	Спецификация оборудования, изделий и материалов	 ООО "АМТ"		
Утв.	Воронов			<i>Воронов</i>	09.18				

Поз.	Наименование	Тип, марка, обозначение	Код оборудования, изделия, материала	Завод-изготовитель	Ед. измерения	Кол-во	Масса единицы, кг	Примечание
	<u>Материалы</u>							
1	Полоса 4x40				м	25		(m=31,4кг) Заземление
2	Уголок 50x5				м	15		(m=56,55кг) Заземление
3	Кабельный лоток 2000x400x50 / Крышка кабельного лотка				м	6/6		(оцинк.)
4	Труба гофрированная ПНД Ø25				м	5		Для кабеля ВВГнг 5x6
5	Труба гофрированная ПНД Ø20				м	6		Для кабеля ПВЗ
6	Стяжка пластиковая				уп	3		1уп=100шт
7	Зажим	КР-22			шт	60		
8	Колпачки изолирующие	СЕ 6-35			шт	20		
9	Прокалывающий зажим	SLIP22.1			шт	28		
10	Наконечник	НШВИ 25-15			шт	10		
11	Наконечник на провод 25мм ² , Ø отв 8				шт	36		
12	Бирка маркировочная	У-134			шт	100		
13	Набор винт-шайба-гайка М6				шт	8		Крепление оборудования в ТШ
14	Болт М6x20 ГОСТ 7798-70				шт	8		Заземление
15	Гайка М6 ГОСТ 5915-70				шт	8		Заземление
16	Шайба М6 усиленная ГОСТ 6958-78				шт	16		Заземление
17	Лента бандажная из нержавеющей стали	СОТ37			м	12		Для крепления кабеля СИП4 4x25
18	Скрепы из нержавеющей стали	СОТ36			шт	8		Для крепления кабеля СИП4 4x25
19	Анкерный зажим			Ensto	шт	2		Для крепления кабеля СИП4 4x25
20	Кронштейн				шт	3		Для крепления кабеля СИП4 4x25
21	Зажим для троса Ø8	DIN 741			шт	10		Заземление
22	Стойка железобетонная СВ-95-3	ГОСТ 26071-84			шт	5		
23	Комплект промежуточной подвески				шт	3		

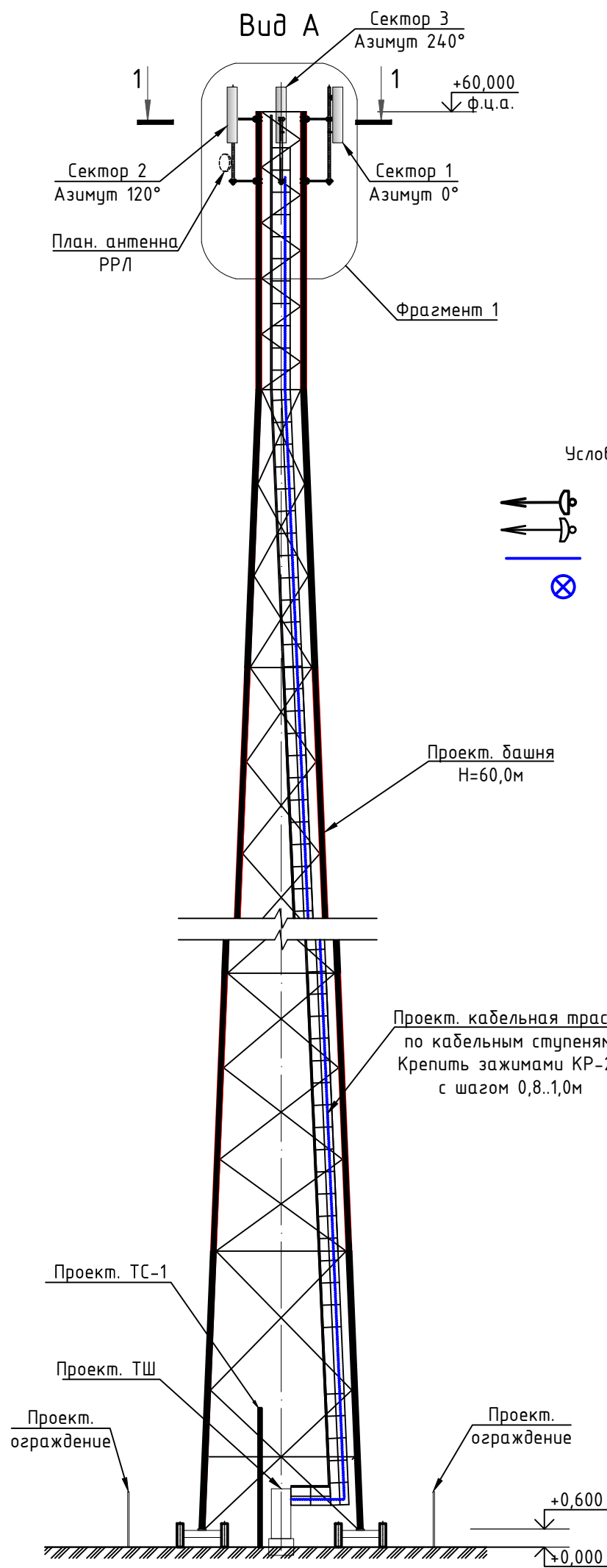
Согласовано:

Инв.№ подл. | Подп. и дата | Взам.инв.№

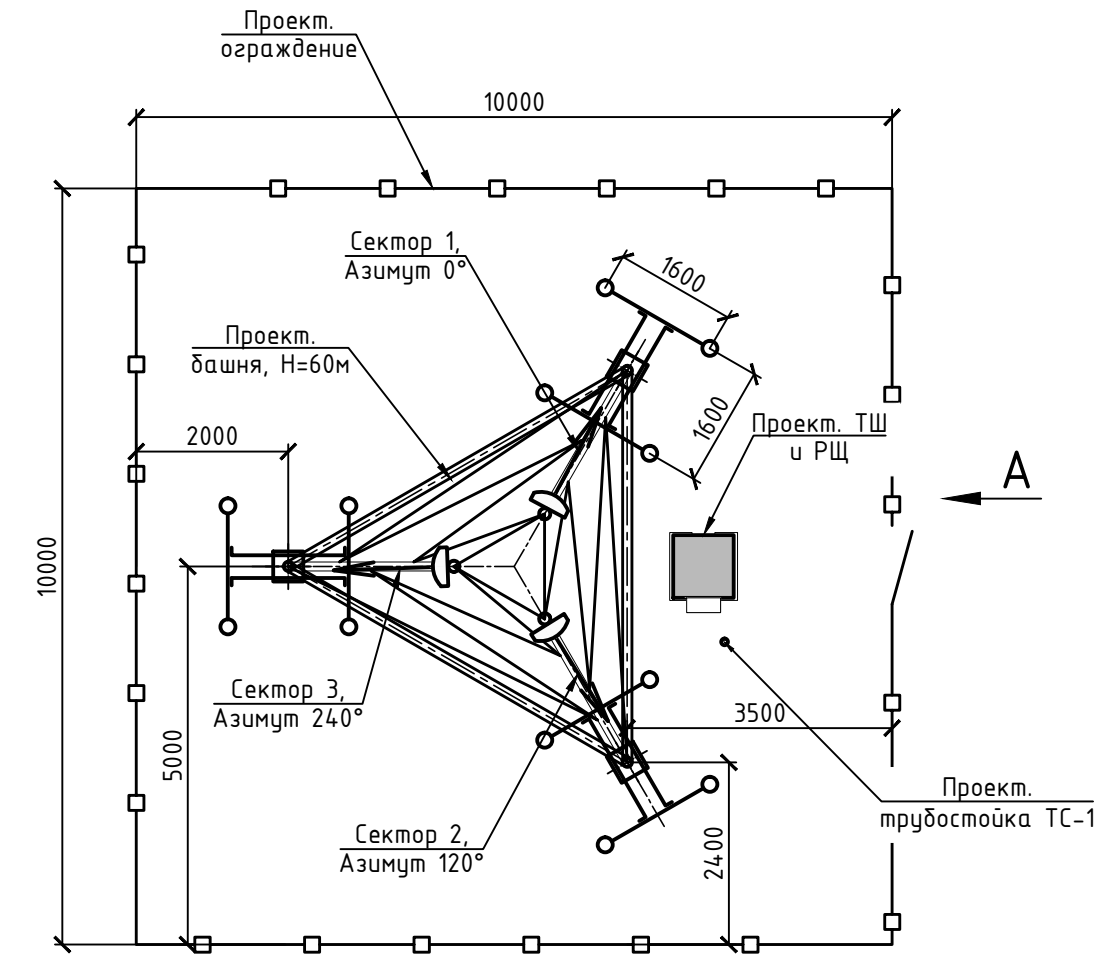
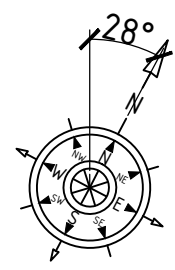
Изм.	Кол	Лист	Ивок	Подпись	Дата

АТ-БС IV00236-09.18-ПТР

Схема расположения АФУ и оборудования на опоре



- Условные обозначения:
- проект. панельные антенны;
 - план. антенна РРЛ;
 - проект. кабельная трасса;
 - подъем-спуск кабельной трассы.



Ведомость проектируемого оборудования

Обозначение	Наименование	Тип антенны	Азимут, град	Угол наклона мех./эл. GSM / UMTS / LTE	Высота подвеса, м	Длина трассы, м	Тип кабеля
Сектор 1	Проект. антенна А1	Huawei ADU451902	0	0/-1/-3/-1	60,0	5	Джамп кабель 1/2", L=5м
Сектор 2	Проект. антенна А2	Huawei ADU451902	120	0/-1/-3/-1	60,0	5	
Сектор 3	Проект. антенна А3	Huawei ADU451902	40	0/-1/-3/-1	60,0	5	
RRU 1	Радиомодуль GSM/LTE (1800)	Ericsson Radio 2219 B3	-	-	59,0	75	Оптический кабель СИП 4x35 (кабель питания)
RRU 2							
RRU 3							
RRU 1	Радиомодуль UMTS (2100)	Ericsson Radio 2219 B1	-	-	59,0	75	Оптический кабель СИП 4x35 (кабель питания)
RRU 2							
RRU 3							

Примечания:

- Размеры со знаком "*" уточнить по месту.
- Проектируемые панельные антенны Huawei ADU451902 закрепить штатными креплениями на трубостойках проектируемой башни.
- Радиомодули 3G и 2G/4G закрепить штатными креплениями на проектируемых трубостойках за антеннами Huawei ADU451902. Расстояние между радиомодулями по вертикали должно составлять не менее 300мм.
- Проектируемый климатический шкаф Eltek Type 3 установить на проектируемые блоки ФБС.
- При необходимости очистить место размещения башни от кустарников.
- Рядом с проект. ТШ установить трубостойку ТС-1 для прокладки кабеля электропитания.

Согласовано:	
Взам.инв.Н	
Подп. и дата	
Инв.Н подл.	

АТ-БС IV00236-09.18-ПТР

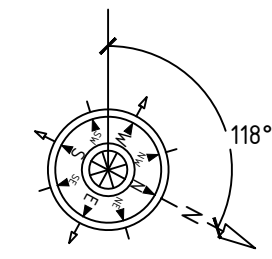
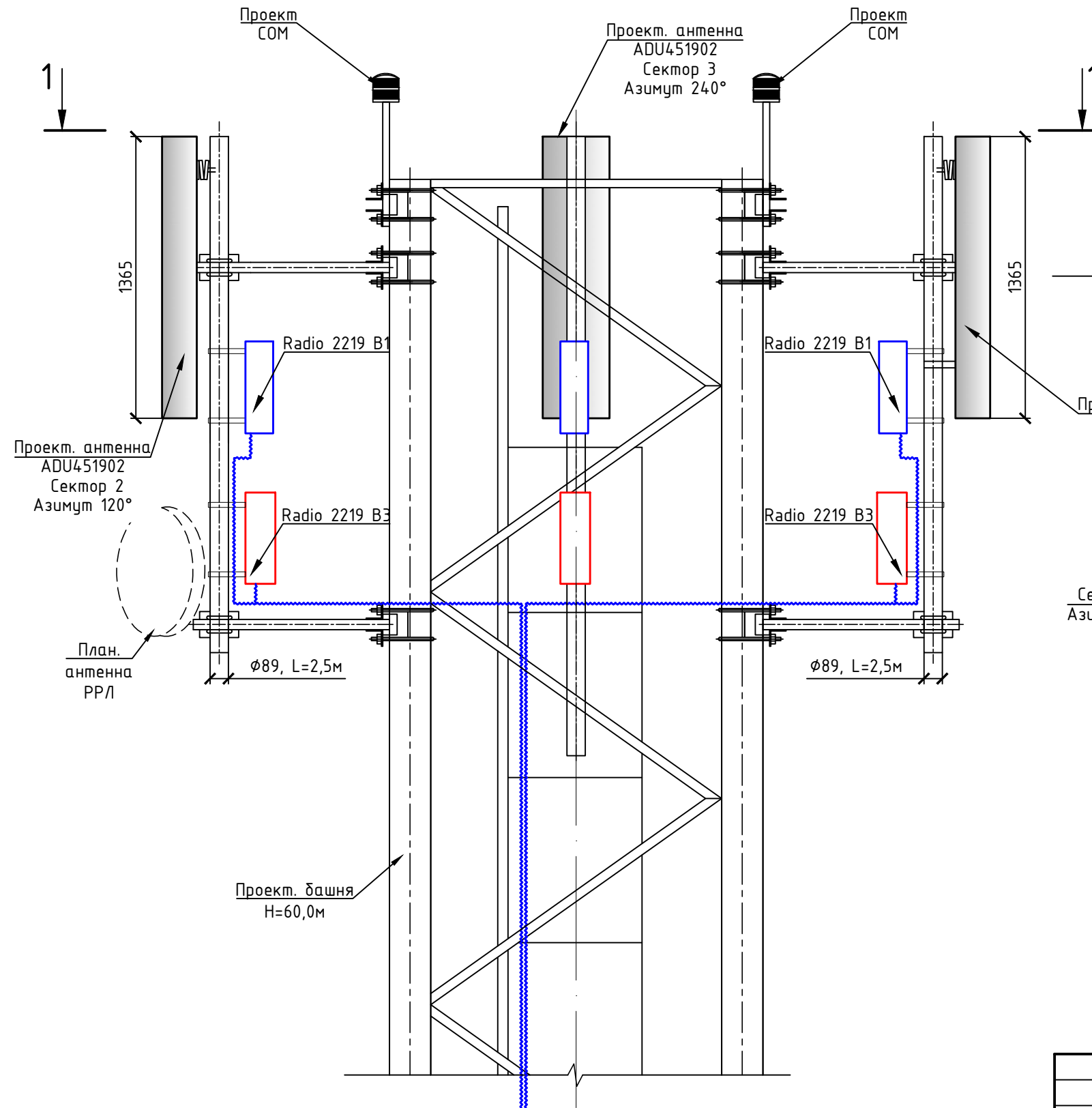
Строительство базовой станции ООО "Т2 Мобайл" сетей стандартов GSM/UMTS/LTE на территории Ивановской области

Изм.	Кол	Лист	Ндок	Подпись	Дата	Стадия	Лист	Листов
Разраб.		Андреева		<i>AA</i>	09.18	Разборное сооружение для размещения оборудования связи по адресу: Ивановская обл., Заволжский район, село Заречный	П	5
Пров.		Барз		<i>BA</i>	09.18			
Н. контр.		Барз		<i>BA</i>	09.18	Схема расположения АФУ и оборудования на опоре	П	5
Утв.		Воронов		<i>VO</i>	09.18			

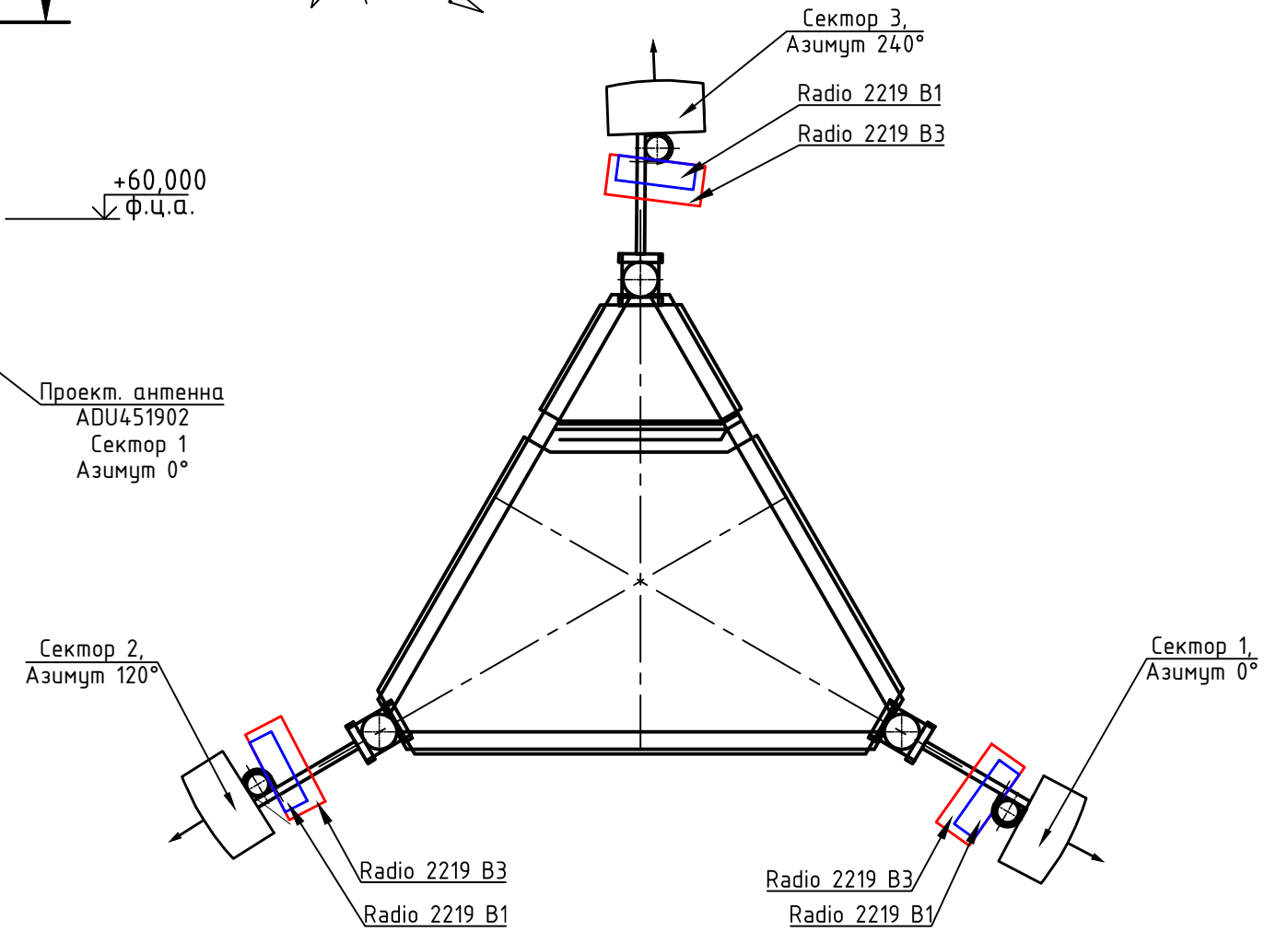


План размещения АФУ. Крепление антенн

Фрагмент 1




1-1



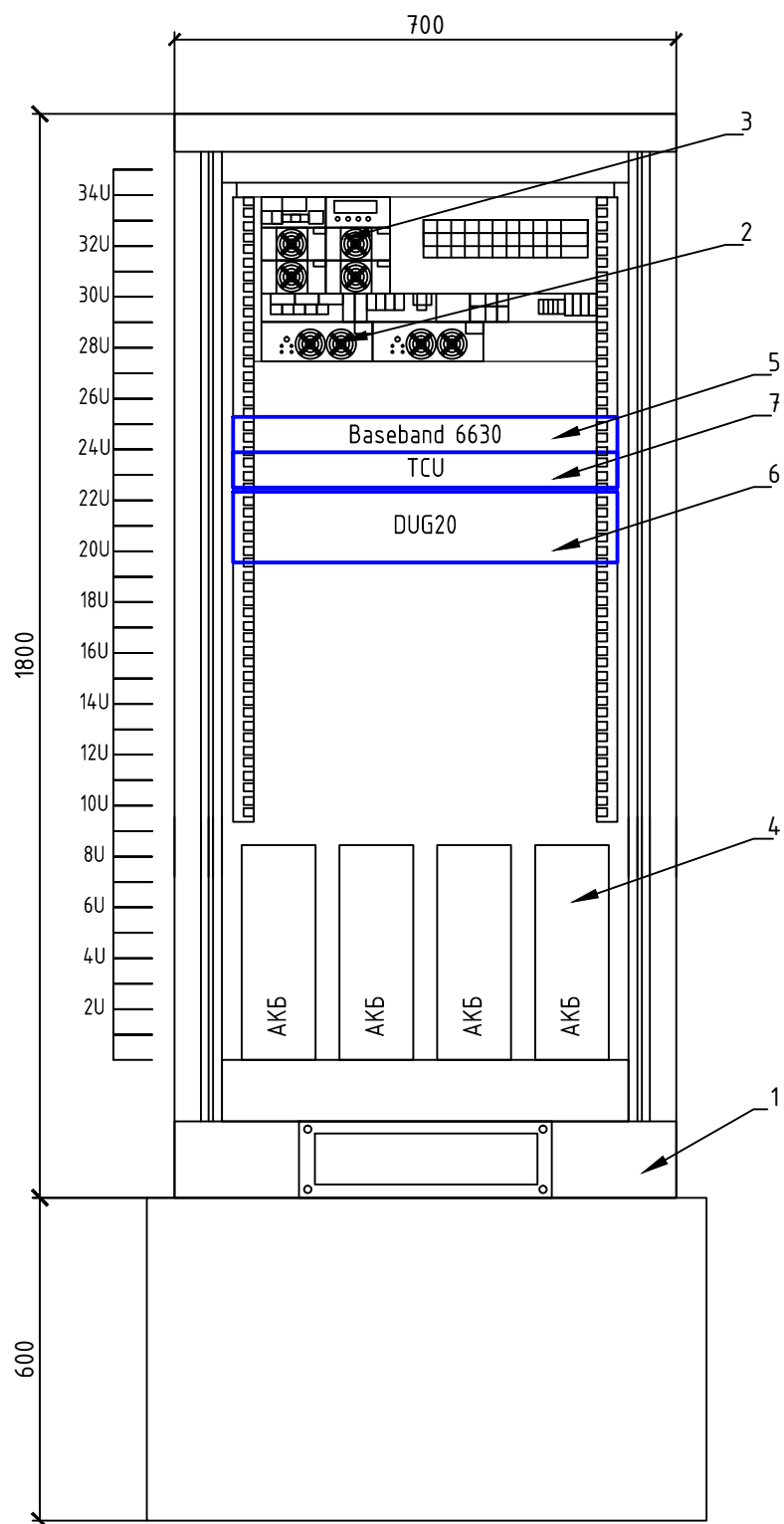
Условные обозначения:

- - проектируемое оборудование UMTS;
- - проектируемое оборудование GSM/LTE;

Согласовано:				
Взам.инв.Н				
Подп. и дата				
Инв.Н подл.				

АТ-БС IV00236-09.18-ПТР					
Строительство базовой станции ООО "Т2 Мобайл" сетей стандартов GSM/UMTS/LTE на территории Ивановской области					
Изм.	Кол	Лист	Индок	Подпись	Дата
Разраб.	Андреева			<i>[Signature]</i>	09.18
Пров.	Барг			<i>[Signature]</i>	09.18
Н. контр.	Барг			<i>[Signature]</i>	09.18
Утв.	Воронов			<i>[Signature]</i>	09.18
				Стадия	Лист
				П	6
				Листов	29
План размещения АФУ. Крепление антенн.					ООО "АМТ"

Расположение оборудования в климатическом шкафу



Поз.	Обозначение	Наименование	Кол.	Масса ед.кг	Примеч.
1	Eltek Type 3	Шкаф климатический	1		1800x823x700
2		Модуль распределения	1		
3	FlatPack 2 8kW 48V	Установка питания постоянного тока	1		
4		Аккумуляторные батареи	4		
5	Baseband 6630	Базовая станция UMTS/LTE	1		Проект.
6	DUG20	Базовая станция GSM	1		Проект.
7	TCU	Модуль агрегации	1		Проект.

Условные обозначения:

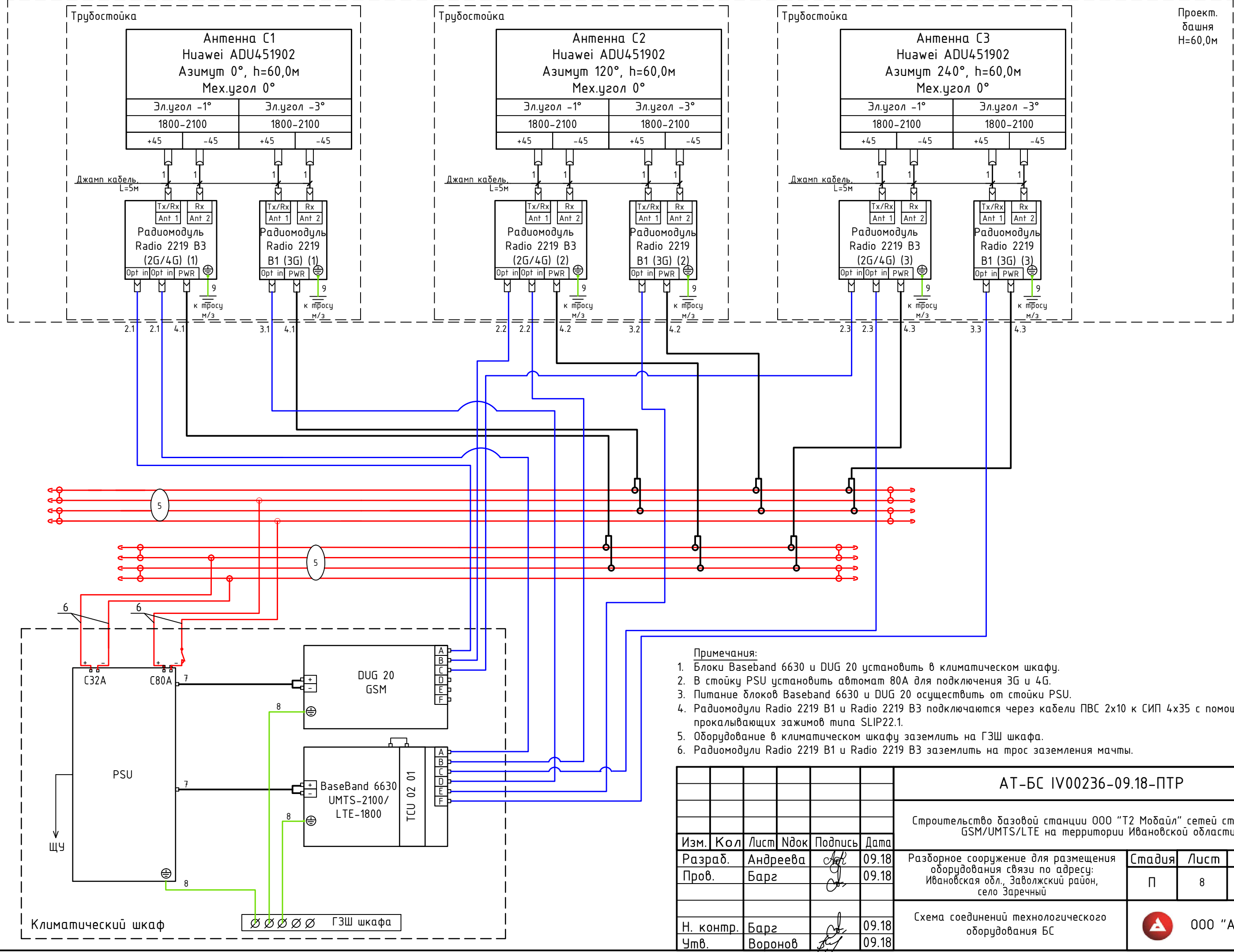
— - проектируемое оборудование .

Согласовано:	
Инв.Н подл.	
Подп. и дата	
Взам.инв.Н	


Примечания:

- Оборудование БС поз. 2-7 установить в проектируемый климатический шкаф (поз.1), который располагается на проект. блоках ФБС и основания проект. башни;

						АТ-БС IV00236-09.18-ПТР			
						Строительство базовой станции ООО "Т2 Мобайл" сетей стандартов GSM/UMTS/LTE на территории Ивановской области			
Изм.	Кол	Лист	Идок	Подпись	Дата	Разборное сооружение для размещения оборудования связи по адресу: Ивановская обл., Заволжский район, село Заречный	Стадия	Лист	Листов
Разраб.		Андреева		<i>АА</i>	09.18		П	7	29
Пров.		Барз		<i>Б</i>	09.18				
Н. контр.		Барз		<i>Б</i>	09.18	Расположение оборудования в климатическом шкафу	ООО "АМТ"		
Утв.		Воронов		<i>В</i>	09.18				



- Примечания:
1. Блоки Baseband 6630 и DUG 20 установить в климатическом шкафу.
 2. В стойку PSU установить автомат 80А для подключения 3G и 4G.
 3. Питание блоков Baseband 6630 и DUG 20 осуществить от стойки PSU.
 4. Радиомодули Radio 2219 B1 и Radio 2219 B3 подключаются через кабели ПВС 2x10 к СИП 4x35 с помощью прокалывающих зажимов типа SLIP22.1.
 5. Оборудование в климатическом шкафу заземлить на ГЗШ шкафа.
 6. Радиомодули Radio 2219 B1 и Radio 2219 B3 заземлить на трос заземления мачты.

						АТ-БС IV00236-09.18-ПТР			
						Строительство базовой станции ООО "Т2 Мобайл" сетей стандартов GSM/UMTS/LTE на территории Ивановской области			
Изм.	Кол.	Лист	Ндок	Подпись	Дата	Разборное сооружение для размещения оборудования связи по адресу: Ивановская обл., Заволжский район, село Заречный	Стадия	Лист	Листов
Разраб.	Андреева			<i>AA</i>	09.18		П	8	29
Пров.	Барз			<i>BB</i>	09.18				
Н. контр.	Барз			<i>CC</i>	09.18	Схема соединений технологического оборудования БС	 ООО "АМТ"		
Утв.	Воронов			<i>DD</i>	09.18				

Согласовано:	
Взам.инв.Н	
Подп. и дата	
Инв.Н подл.	


№ п/п	Откуда		Куда		Марка и сечение кабеля	Длина кабеля одного куска, м	Кол-во отрезков		Общая длина, м	Примечания
	Обозначение	Разъем	Обозначение	Разъем			от единицы оборуд. (шт.)	общее (шт.)		
1	Антенна Huawei ADU451902	7-16 DIN-female	Radio 2219 B3 (1-3), Radio 2219 B1 (1-3)	Port 1 (2)	Джампер	5.0	-	12	-	Сектора 1,2,3 UMTS
2.1	Radio 2219 B3 (1)	OPT	BaseBand 6630/DUG 20 GSM	RI A	Оптический кабель	75.0	-	2	150.0	
2.2	Radio 2219 B1 (2)	OPT	BaseBand 6630/DUG 20 GSM	RI B	Оптический кабель	75.0	-	2	150.0	
2.3	Radio 2219 B3 (3)	OPT	BaseBand 6630/DUG 20 GSM	RI C	Оптический кабель	75.0	-	2	150.0	
3.1-3.3	Radio 2219 B1 (1-3)	OPT	BaseBand 6630	RI D, RI E, RI F	Оптический кабель	75.0	-	3	225.0	
4.1-4.3	Radio 2219 B3 (1-3), Radio 2219 B1 (1-3)	PWR	СИП4 4x35	SLIP22.1	ПВС 2x10	5.0	-	6	30.0	
5	ПВС 2x10	SLIP22.1	2ПВЗ 1x25	SLIP22.1	СИП4 4x35	70.0	-	2	140.0	
6	СИП4 4x35	SLIP22.1	PSU	DC	ПВЗ 1x25	3.0	-	4	12.0	
7	PSU	DC	RBS BaseBand 6630 LTE/UMTS, DUG 20 GSM	DC	ПВЗ 1x25	2.0	-	4	8.0	
8	Baseband 6630, DUG 20, PSU		ГЗШ шкафа	болт заземления	ПВЗ 1x25	2.0	-	3	6.0	желто-зеленый
9	Radio 2219 B3 (1-3), Radio 2219 B1 (1-3)		Трос заземления Ø9	болт заземления	ПВЗ 1x25	1.0	-	6	6.0	желто-зеленый
10	ТШ		РЩ		ВВГнгз 5x6	5.0	-	1	5.0	
11	РЩ		ЩУ		СИП4 4x25	140.0	-	1	140.0	
12	РЩ	болт заземления	ГЗШ шкафа	болт заземления	ПВЗ 1x25	2.0	-	1	2.0	желто-зеленый
13	ЩУ		Вл-0,4кВ		СИП4 4x25	25.0	-	1	25.0	
14	ПВЗ 1x25	болт заземления	ПВЗ 1x25	болт заземления	Трос Ø8	60.0	-	1	60.0	
15	Трос заземления Ø8	болт заземления	Проект. заземлитель молниезащиты	болт заземления	ПВЗ 1x25	1.0	-	1	1.0	желто-зеленый
16	ГЗШ шкафа	болт заземления	Проект. заземлитель молниезащиты	болт заземления	ПВЗ 1x25	1.0	-	1	1.0	желто-зеленый
17	ЩУ	болт заземления	Проект. заземлитель молниезащиты	болт заземления	ПВЗ 1x25	2.0	-	1	2.0	желто-зеленый

Согласовано:

Взам.инв.Н

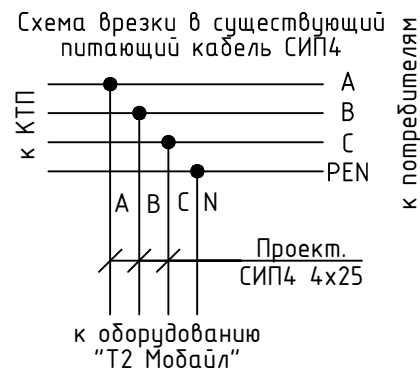
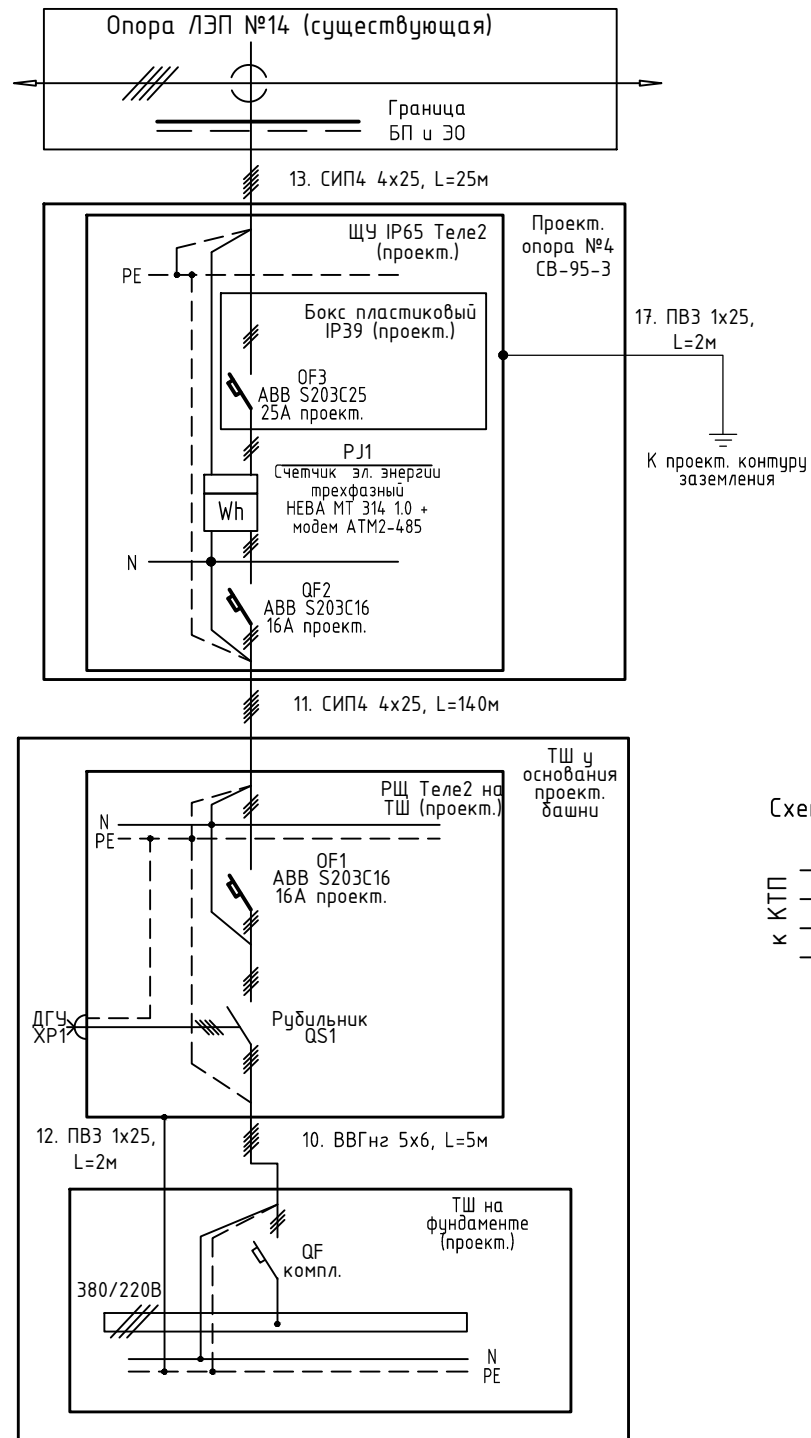
Подп. и дата

Инв.Н подл.

						АТ-БС IV00236-09.18-ПТР			
						Строительство базовой станции ООО "Т2 Мобайл" сетей стандартов GSM/UMTS/LTE на территории Ивановской области			
Изм.	Кол	Лист	Идок	Подпись	Дата	Разборное сооружение для размещения оборудования связи по адресу: Ивановская обл., Заволжский район, село Заречный	Стадия	Лист	Листов
Разраб.		Андреева		<i>Андреева</i>	09.18		П	9	29
Пров.		Барз		<i>Барз</i>	09.18				
Н. контр.		Барз		<i>Барз</i>	09.18	Кабельный журнал		 ООО "АМТ"	
Утв.		Воронов		<i>Воронов</i>	09.18				

Однолинейная схема внешнего электроснабжения

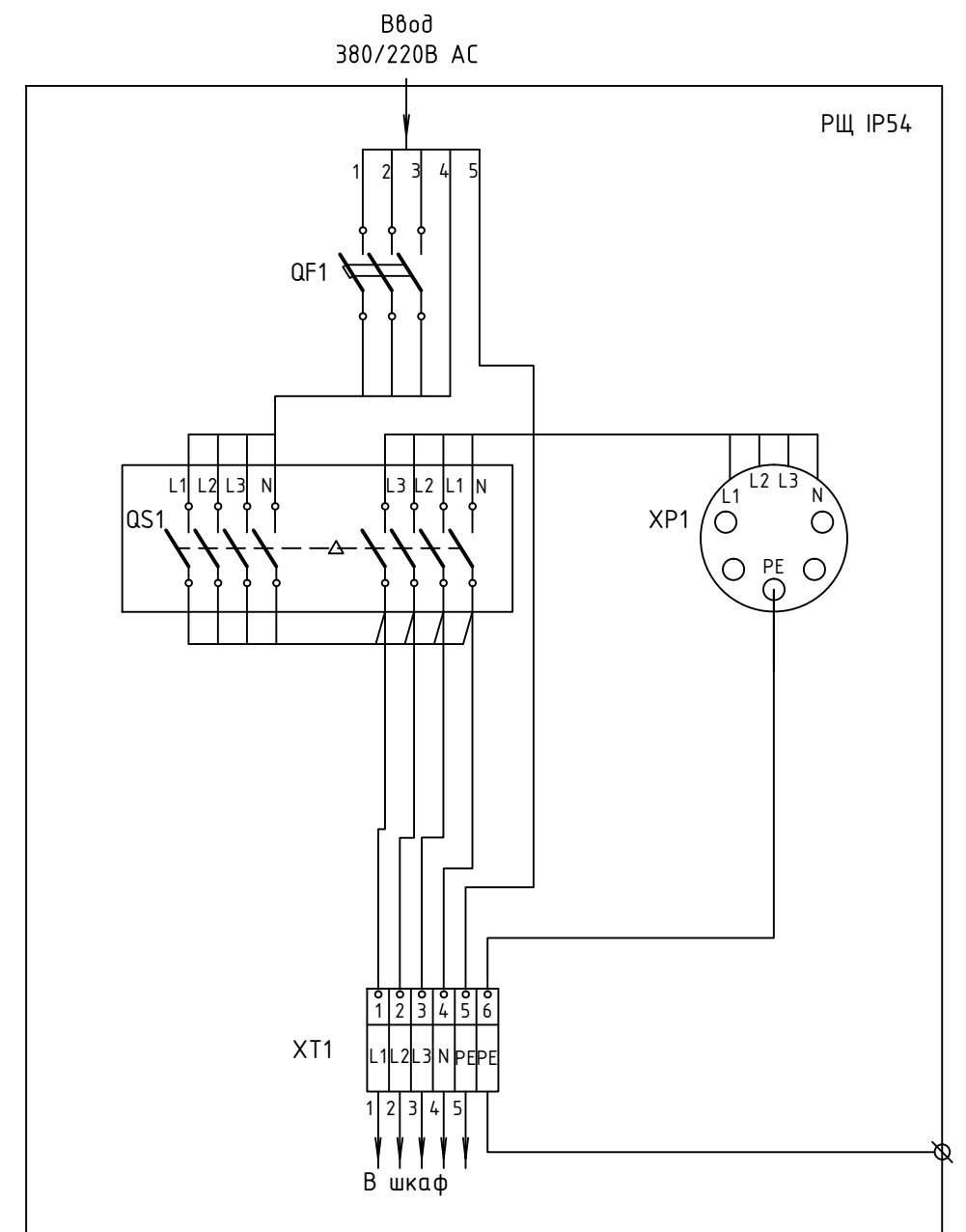
Распределительный щит	Маркировка, тип
Распределительный щит	Коммутационный (промежуточный) элемент номер, тип, Iy, A
Распределительный щит	Марка, сечение, и N кабеля
Распределительный щит	Коммутационный (промежуточный) элемент номер, тип, Iy, A
Распределительный щит	Марка, сечение, и N кабеля
Распределительный щит	Коммутационный (промежуточный) элемент номер, тип, Iy, A



Условные обозначения:

● - прокалывающий зажим SLIP22.1


Схема подключения РЩ с ДГУ



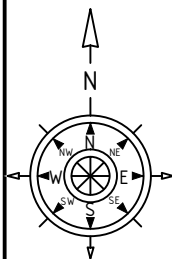
Условное обозначение	ЭПУ
Установленная мощность, кВт	15
Потеря мощности до щитка, %	2,13

Согласовано:

Инв.№ подл. Подп. и дата. Взам.инв.№

						АТ-БС IV00236-09.18-ПТР			
						Строительство базовой станции ООО "Т2 Мобайл" сетей стандартов GSM/UMTS/LTE на территории Ивановской области			
Изм.	Кол	Лист	Ндок	Подпись	Дата	Разборное сооружение для размещения оборудования связи по адресу: Ивановская обл., Заволжский район, село Заречный	Стадия	Лист	Листов
Разраб.	Андреева			<i>AA</i>	09.18		П	10	29
Пров.	Барз			<i>BA</i>	09.18				
Н. контр.	Барз			<i>BA</i>	09.18	Однолинейная схема внешнего электроснабжения	 ООО "АМТ"		
Утв.	Воронов			<i>VO</i>	09.18				

План прокладки кабеля электроснабжения



Условные обозначения:

- существующие здания
- деревья, кусты
- трава
- дорога
- проект. трасса питания
- существующая ЛЭП 0,4кВ
- существующее ограждение
- существующие опоры ЛЭП

Согласовано:

Взам.инв.Н

Подп. и дата

Инв.Н подл.

Примечания:

1. Размеры со знаком "*" уточнить по месту.
2. Проект. РЩ Теле2 установить на стенке проект. ТШ.
3. Проект. ТШ установить на блоки ФБС.
4. Проект. ЩУ Теле2 установить на проект. опоре ЛЭП №4.
5. От точки подключения - существующей опоры ЛЭП №14 до проект. ЩУ проложить кабель СИП4 4x25 по воздуху, от ЩУ до проект РЩ на ТШ - кабель питания СИП4 4x25 по воздуху. Далее кабель ВВГнг проложить от РЩ до ТШ.
6. Кабель питания ВВГнг 5x6 прокладывать в гофротрубе.
7. Трудостойку ТС-1 для прокладки кабеля питания установить рядом с климатическим шкафом.

АТ-БС IV00236-09.18-ПТР

Строительство базовой станции ООО "Т2 Мобайл" сетей стандартов GSM/UMTS/LTE на территории Ивановской области

Изм.	Кол	Лист	Издок	Подпись	Дата
Разраб.		Андреева		<i>AA</i>	09.18
Пров.		Барз		<i>BB</i>	09.18
Н. контр.		Барз		<i>BB</i>	09.18
Утв.		Воронов		<i>BB</i>	09.18

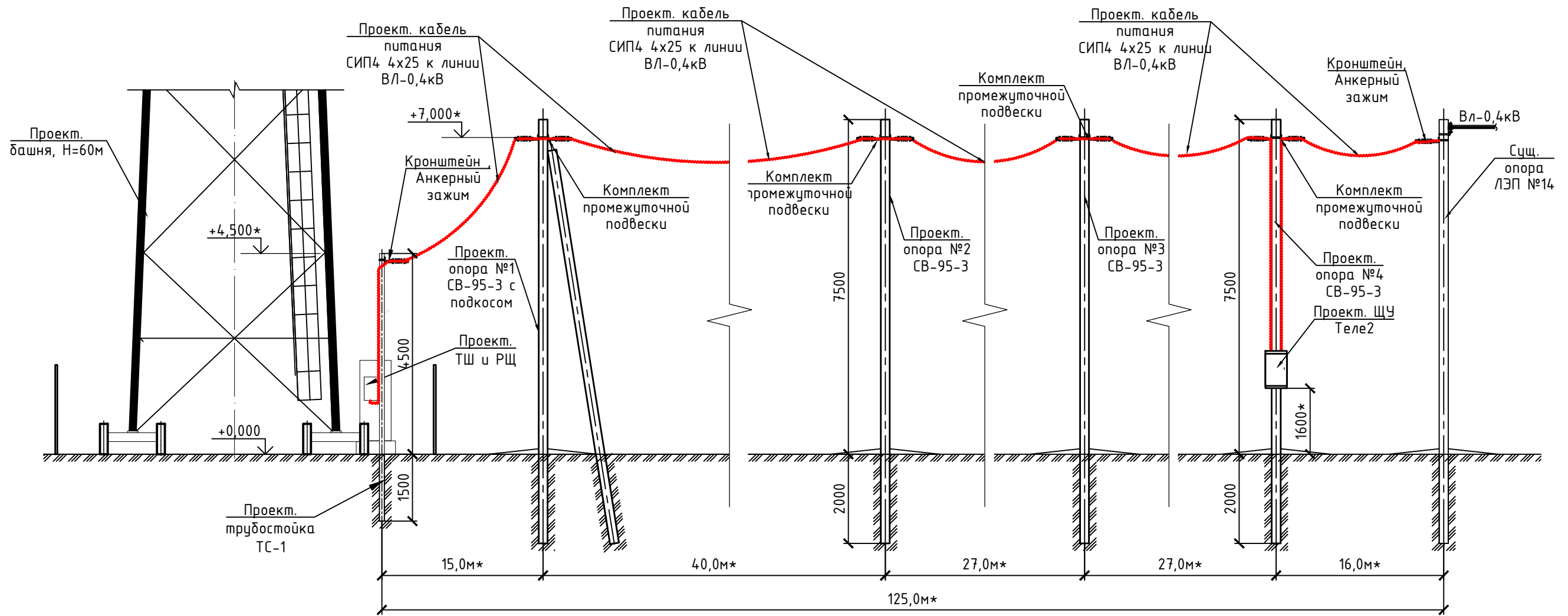
Разборное сооружение для размещения оборудования связи по адресу: Ивановская обл., Заволжский район, село Заречный

Стадия	Лист	Листов
П	11	29

План прокладки кабеля электроснабжения



ООО "АМТ"



Согласовано:

Инв.№ подл.	Подп. и дата	Взам.инв.№


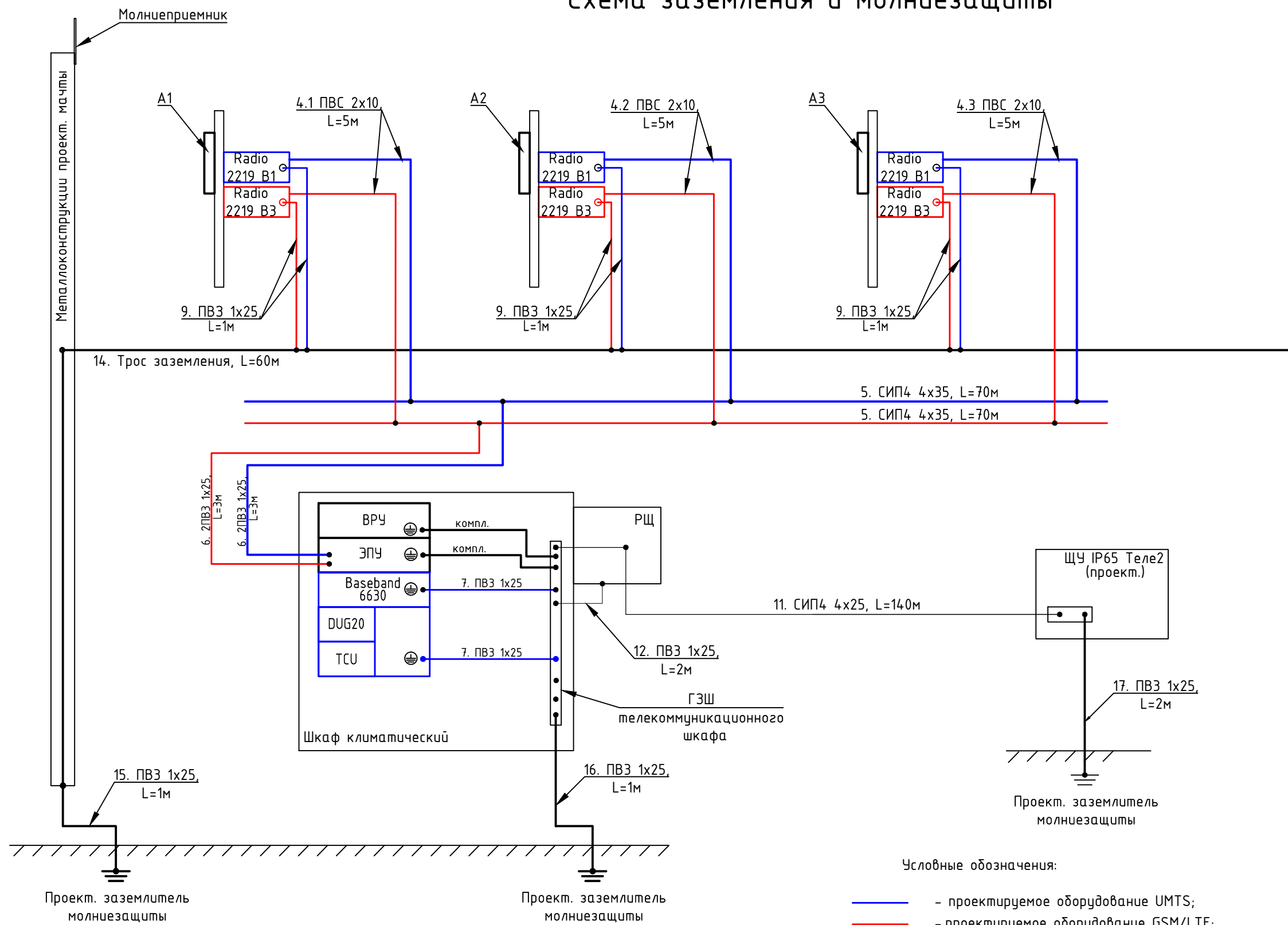

						АТ-БС IV00236-09.18-ПТР			
						Строительство базовой станции ООО "Т2 Мобайл" сетей стандартов GSM/UMTS/LTE на территории Ивановской области			
Изм.	Кол	Лист	Идок	Подпись	Дата	Разборное сооружение для размещения оборудования связи по адресу: Ивановская обл., Заволжский район, село Заречный	Стадия	Лист	Листов
Разраб.					09.18		П	12	29
Пров.					09.18				
Н. контр.					09.18	Разрез 1-1	 ООО "АМТ"		
Утв.					09.18				

Схема заземления и молниезащиты



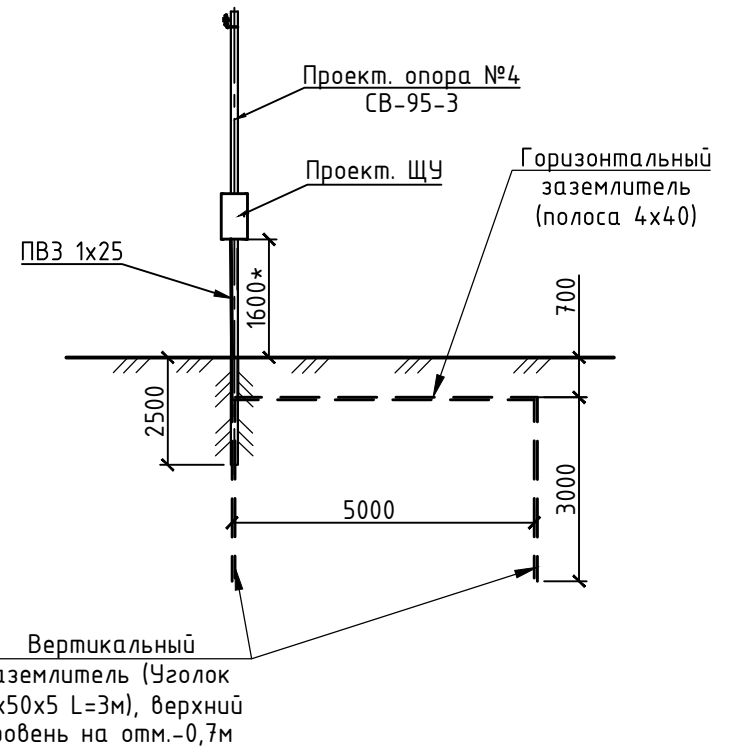
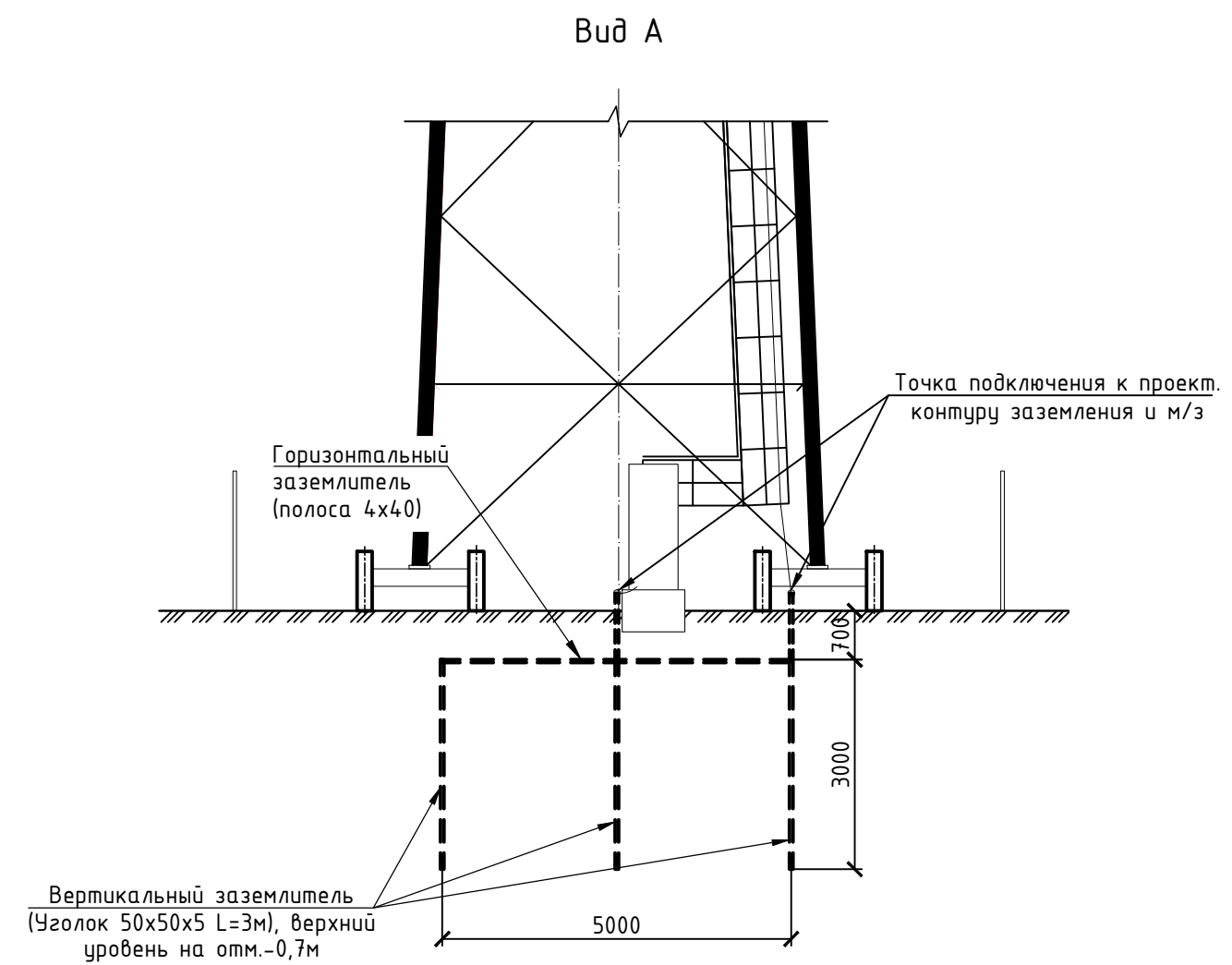
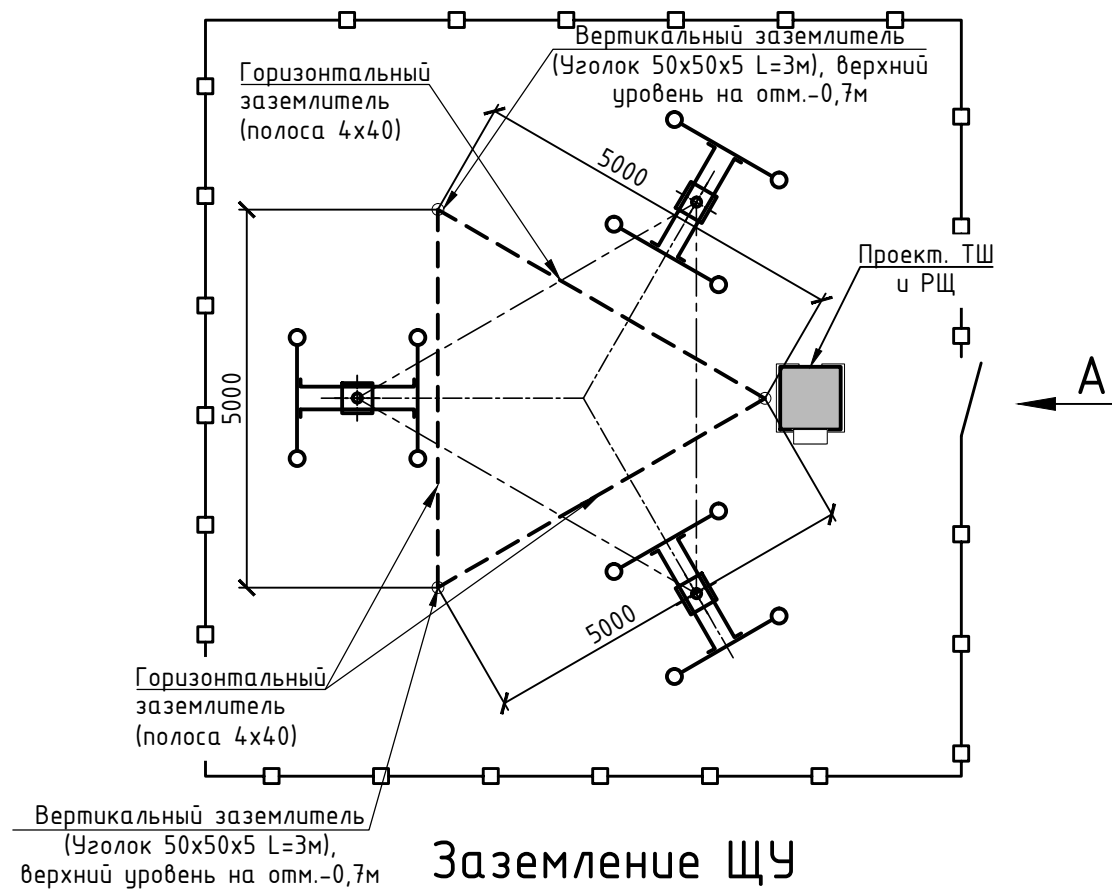
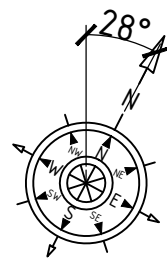
Условные обозначения:
— - проектируемое оборудование UMTS;
— - проектируемое оборудование GSM/LTE;

- Примечания:
1. Заземление и молниезащиту выполнять в соответствии с настоящей схемой.
 2. Заземление проектируемого оборудования выполнить кабелями ПВЗ 1x25 на ГЗШ шкафа.
 3. Заземление климатического шкафа выполнить на проектируемый контур заземления и м/з.
 4. Заземление ЩУ выполнить на проект. контур заземления кабелем ПВЗ 1x25.
 5. Заземление радиомодулей выполнить проводом ПВЗ 1x25 на проектируемый трос заземления мачты зажимами.
 6. Трос м/з мачты соединить зажимами с кабелем заземления ПВЗ 1x25. Кабель ПВЗ 1x25 соединить с проект. полосой 4x40 болтовым соединением. Проект. полосу 4x40 присоединить к проект. контуру заземления и молниезащиты при помощи сварки.
 7. Остальные требования к устройству заземления в соответствии с ГОСТ 12.1.030-81, ПУЭ и СНиП 3.05.06-85.

						АТ-БС IV00236-09.18-ПТР			
						Строительство базовой станции ООО "Т2 Мобайл" сетей стандартов GSM/UMTS/LTE на территории Ивановской области			
Изм.	Кол	Лист	Ндок	Подпись	Дата	Разборное сооружение для размещения оборудования связи по адресу: Ивановская обл., Заволжский район, село Заречный	Стадия	Лист	Листов
Разраб.	Андреева			<i>AA</i>	09.18		П	13	29
Пров.	Барз			<i>BA</i>	09.18				
Н. контр.	Барз			<i>BA</i>	09.18	Схема заземления и молниезащиты	 ООО "АМТ"		
Утв.	Воронов			<i>VO</i>	09.18				

Согласовано:	
Взам.инв.Н	Инв.Н подл.
Подп. и дата	

План молниезащитного заземления



- Примечания:
1. Проект. трос заземления провести по всей высоте металлической башни и через кабель заземления ПВЗ 1x25 соединить с проектируемым контуром заземления.
 2. Проект. ТШ соединить с проект. контуром заземления и молниезащиты кабелем ПВЗ 1x25 с противоположной стороны от соединения башни;
 3. Проект. ЩУ соединить с сущ. контуром заземления кабелем ПВЗ 1x25.

Поз.	Обозначение	Наименование	Кол	Масса ед.кг	Примечание
1		Уголок $\frac{50 \times 5 \text{ ГОСТ } 8509-93}{\text{ВстЗпс5 ГОСТ } 535-2005}$ L=3,0м	5	11,31	56,55
2		Полоса $\frac{4 \times 40 \text{ ГОСТ } 103-2006}{\text{ВстЗпс5 ГОСТ } 535-2005}$ L=25,0м	1	31,4	31,4

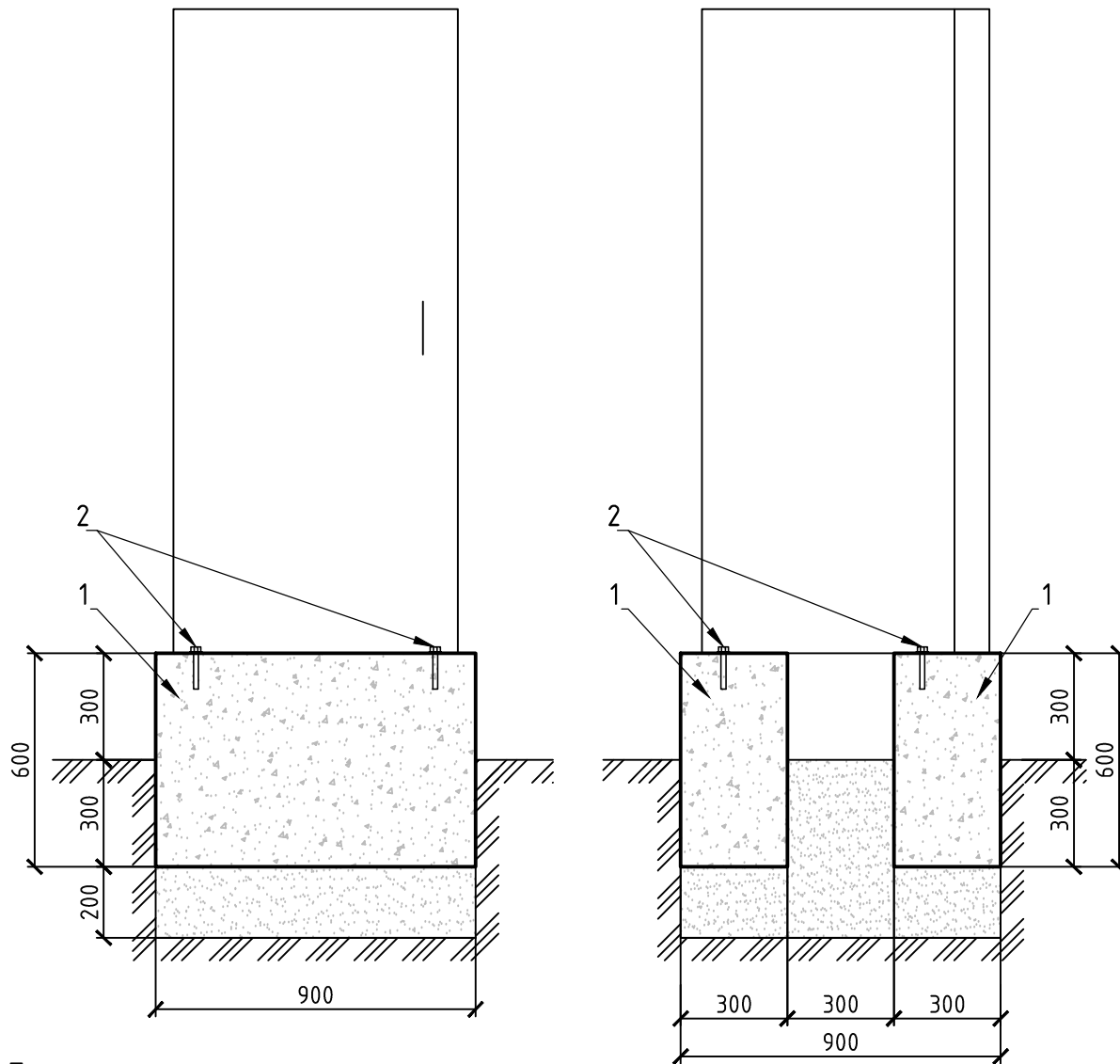
АТ-БС IV00236-09.18-ПТР					
Строительство базовой станции ООО "Т2 Мобайл" сетей стандартов GSM/UMTS/LTE на территории Ивановской области					
Изм.	Кол	Лист	Ндок	Подпись	Дата
Разраб.	Андреева	<i>AA</i>			09.18
Пров.	Барз	<i>BA</i>			09.18
Н. контр.	Барз	<i>BA</i>			09.18
Утв.	Воронов	<i>VO</i>			09.18

Разборное сооружение для размещения оборудования связи по адресу: Ивановская обл., Заволжский район, село Заречный			Стадия	Лист	Листов
			П	14	29

План молниезащитного заземления			ООО "АМТ"
---------------------------------	--	--	-----------

Согласовано:			
Инв.Н подл.	Подп. и дата	Взам.инв.Н	

Установка климатического шкафа на блоки ФБС




Примечания:
1. Климатический шкаф Eltek установить на ж/б блоки ФБС 9.6.3.

Спецификация изделий и материалов

Поз.	Обозначение	Наименование	Кол.	Масса ед., кг	Примечание
<u>Детали</u>					
1		Железобетонный блок ФБС 9.6.3	2	325	650кг
2		Анкер S-КА 12x120 St 6.8Zn	4		
<u>Материалы</u>					
		Песчано-гравийная смесь	0,2м ³		

АТ-БС IV00236-09.18-ПТР

Строительство базовой станции 000 "Т2 Мобайл" сетей стандартов GSM/UMTS/LTE на территории Ивановской области

Изм.	Кол.	Лист	Издок	Подпись	Дата	Разборное сооружение для размещения оборудования связи по адресу: Ивановская обл., Заволжский район, село Заречный	Стадия	Лист	Листов
Разраб.		Андреева		<i>[Signature]</i>	09.18				
Пров.		Барз		<i>[Signature]</i>	09.18				
Н. контр.		Барз		<i>[Signature]</i>	09.18	 000 "АМТ"			
Утв.		Воронов		<i>[Signature]</i>	09.18				

Установка климатического шкафа на блоки ФБС



000 "АМТ"

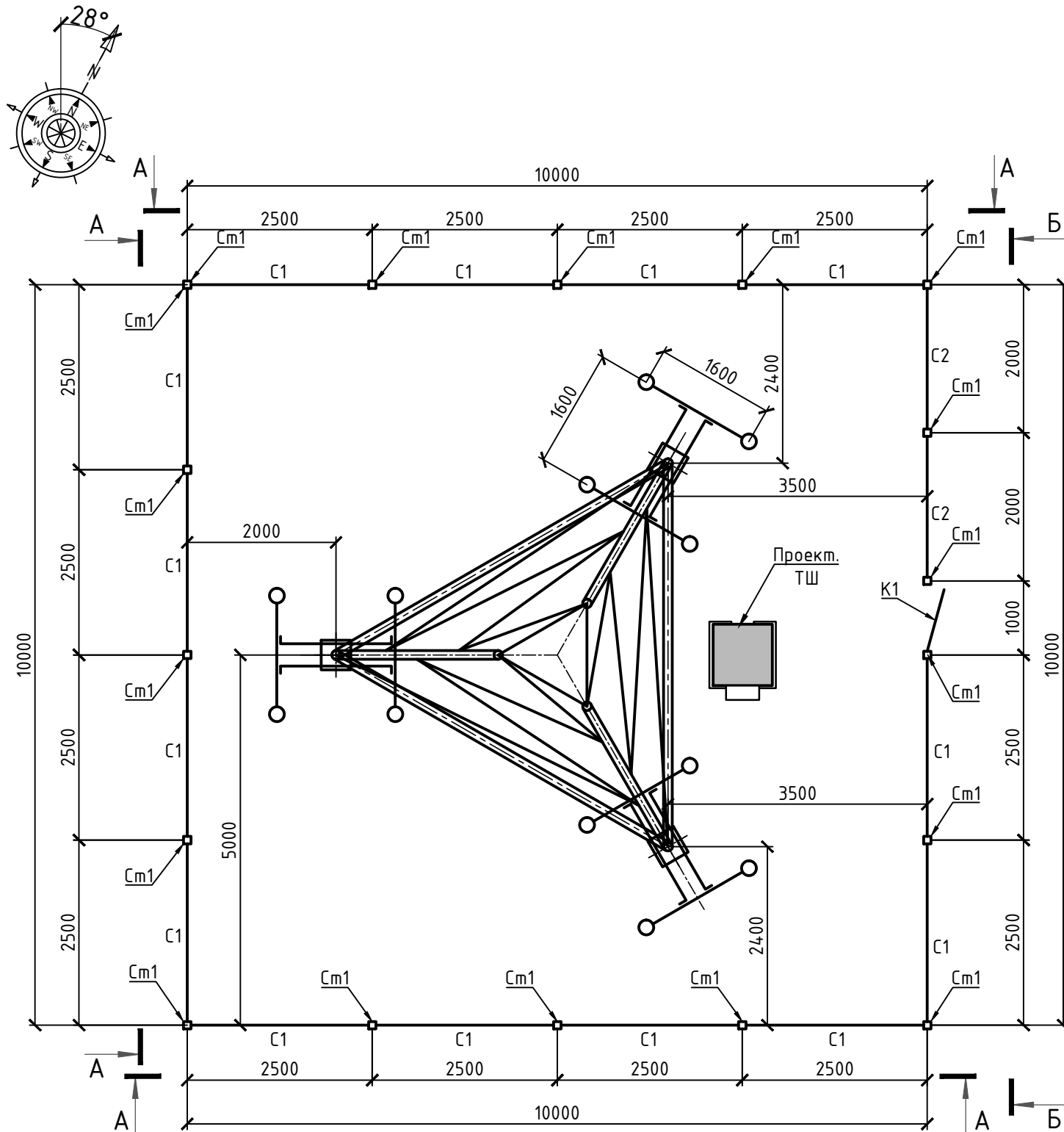
Согласовано:

Взам.инв.Н

Подп. и дата

Инв.Н подл.

План ограждения башни



Примечания:

1. Перед выполнением работ снять плодородный слой - 25м³;
2. Трубы и сетки для ограждения использовать оцинкованные без полимерного покрытия.
3. Сборку осуществить на штатных скодах, после чего выполнить сварные швы длиной 50мм через каждые 500мм по высоте стоек на каждой вертикальной стороне сетки.
4. Места сварки должны быть зачищены и окрашены.
5. Металлические конструкции ограждения огрунтовать ГФ-021 ГОСТ 25129-82 за 1 раз и окрасить эмалью ПФ-115 ГОСТ 6465-76 за 2 раза.
6. Благоустройство территории выполнить путем отсыпки щебнем фракции 20-40 в пределах ограждения.

Поз.	Обозначение	Наименование	Кол.	Масса, кг		Примеч.
				ед.	всего	
		<u>Ограждение</u>	1			
		<u>Стойка Cm1</u>				
Cm1	Комплектующие для забора	Столб 3,0м / 50x50x1,5 / ППК зеленый	17			
		<u>Сетки</u>				
C1	ТУ-5262-001-97495310-2011	2030x2500 / 50x200мм / 4P / φ3,0/4,0мм	14			оцинков.
C2	ТУ-5262-001-97495310-2011	2030x2000 / 50x200мм / 4P / φ3,0/4,0мм	2			оцинков.
		<u>Калитка K1</u>				
K1	Комплект "Калитка каркас"	H=1.96м, L=1.0м	1			
		<u>Материалы</u>				
	Крепеж для сварной сетки	СК Крепеж 50x50(хомут)/ОЦ ППК 6005	51			уточнить при сборке
		Навесной замок	1			
СБ1	ГОСТ 26633-2012	Бетон кл. В15, W4, F50	17	0,03м ³	0,51м ³	
		Щебень фр.20-40			10м ³	обратная засыпка территории

Согласовано:

Взам.инв.Н

Подп. и дата

Инв.Н подл.

АТ-БС IV00236-09.18-ПТР

Строительство базовой станции ООО "Т2 Мобайл" сетей стандартов GSM/UMTS/LTE на территории Ивановской области

Изм.	Кол.	Лист	Ндок	Подпись	Дата
Разраб.	Андреева			<i>AA</i>	09.18
Пров.	Барз			<i>BA</i>	09.18
Н. контр.	Барз			<i>BA</i>	09.18
Утв.	Воронов			<i>VO</i>	09.18

Разборное сооружение для размещения оборудования связи по адресу: Ивановская обл., Заволжский район, село Заречный

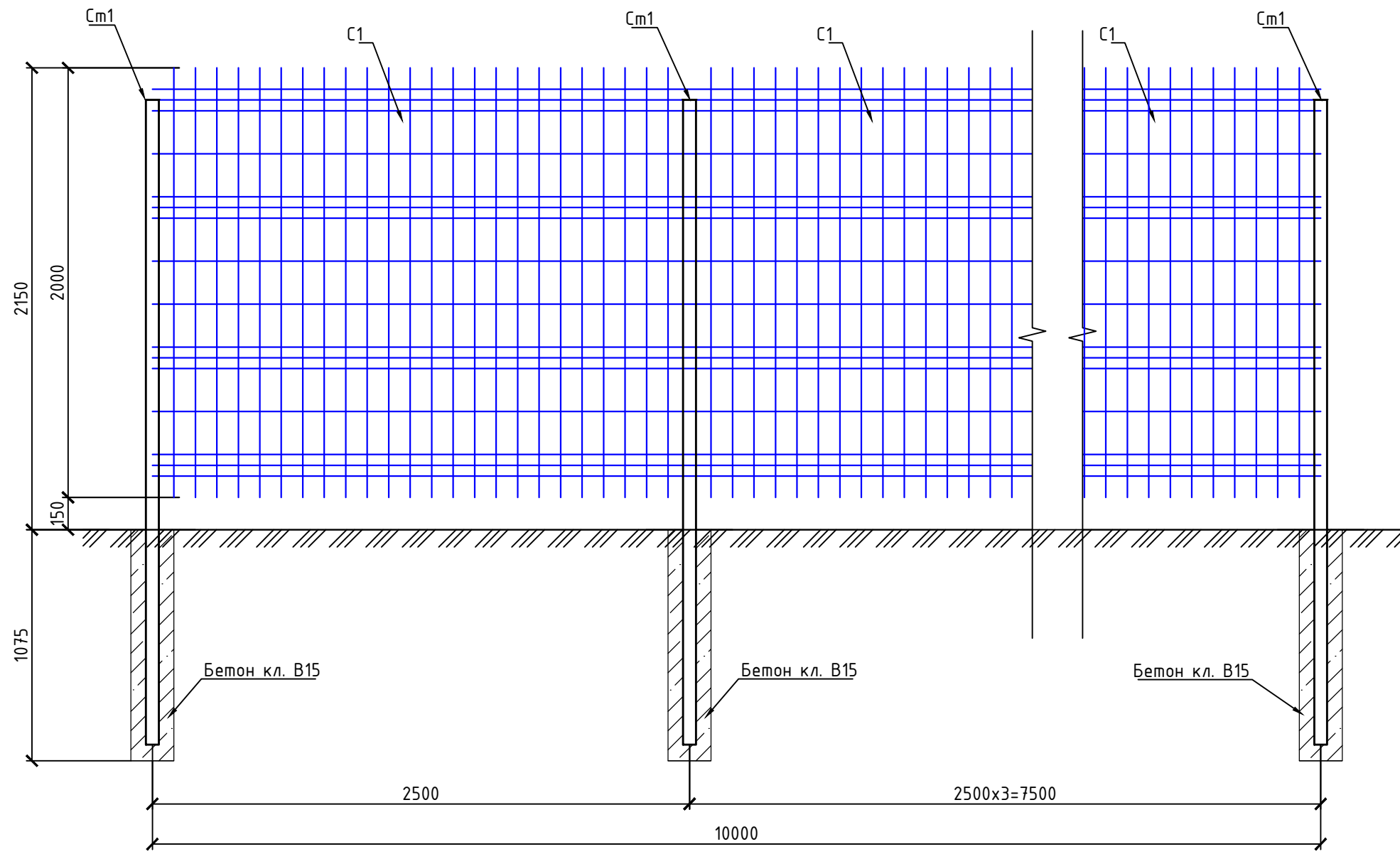
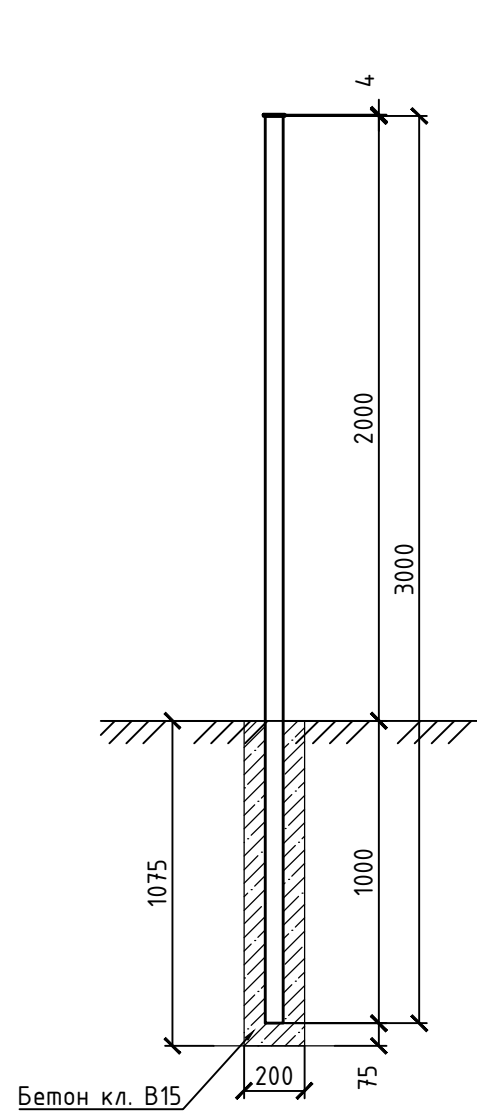
Стадия	Лист	Листов
П	16	29

План ограждения.
Спецификация на ограждение




Стойка С1

Разрез А-А

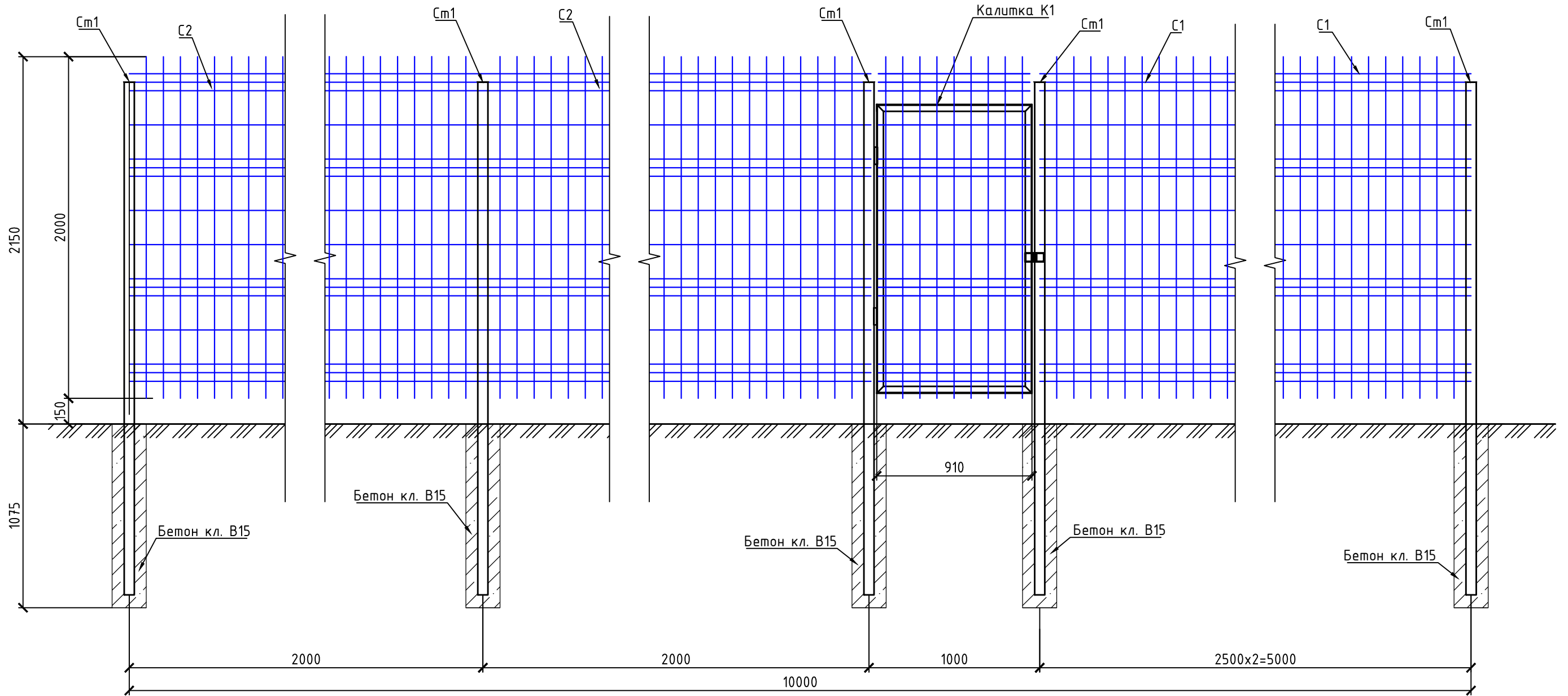


Согласовано:

Инв.№ подл. Подп. и дата. Взам.инв.№


						АТ-БС IV00236-09.18-ПТР			
						Строительство базовой станции ООО "Т2 Мобайл" сетей стандартов GSM/UMTS/LTE на территории Ивановской области			
Изм.	Кол	Лист	Идок	Подпись	Дата	Разборное сооружение для размещения оборудования связи по адресу: Ивановская обл., Заволжский район, село Заречный	Стадия	Лист	Листов
Разраб.		Андреева		<i>AA</i>	09.18		П	17	29
Пров.		Барз		<i>BJ</i>	09.18				
Н. контр.		Барз		<i>BJ</i>	09.18	Разрез А-А. Стойка С1	 000 "АМТ"		
Утв.		Воронов		<i>BJ</i>	09.18				

Разрез Б-Б

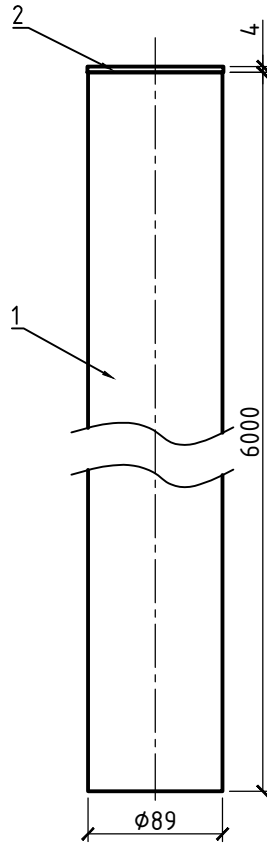


Согласовано:

Инв.№ подл.	Подп. и дата	Взам.инв.№

						АТ-БС IV00236-09.18-ПТР			
						Строительство базовой станции ООО "Т2 Мобайл" сетей стандартов GSM/UMTS/LTE на территории Ивановской области			
Изм.	Кол.	Лист	Индок.	Подпись	Дата	Разборное сооружение для размещения оборудования связи по адресу: Ивановская обл., Заволжский район, село Заречный	Стадия	Лист	Листов
Разраб.				Андреева	09.18		П	18	29
Пров.				Барз	09.18				
Н. контр.				Барз	09.18	Разрез Б-Б			 ООО "АМТ"
Утв.				Воронов	09.18				


Трудостойка ТС-1



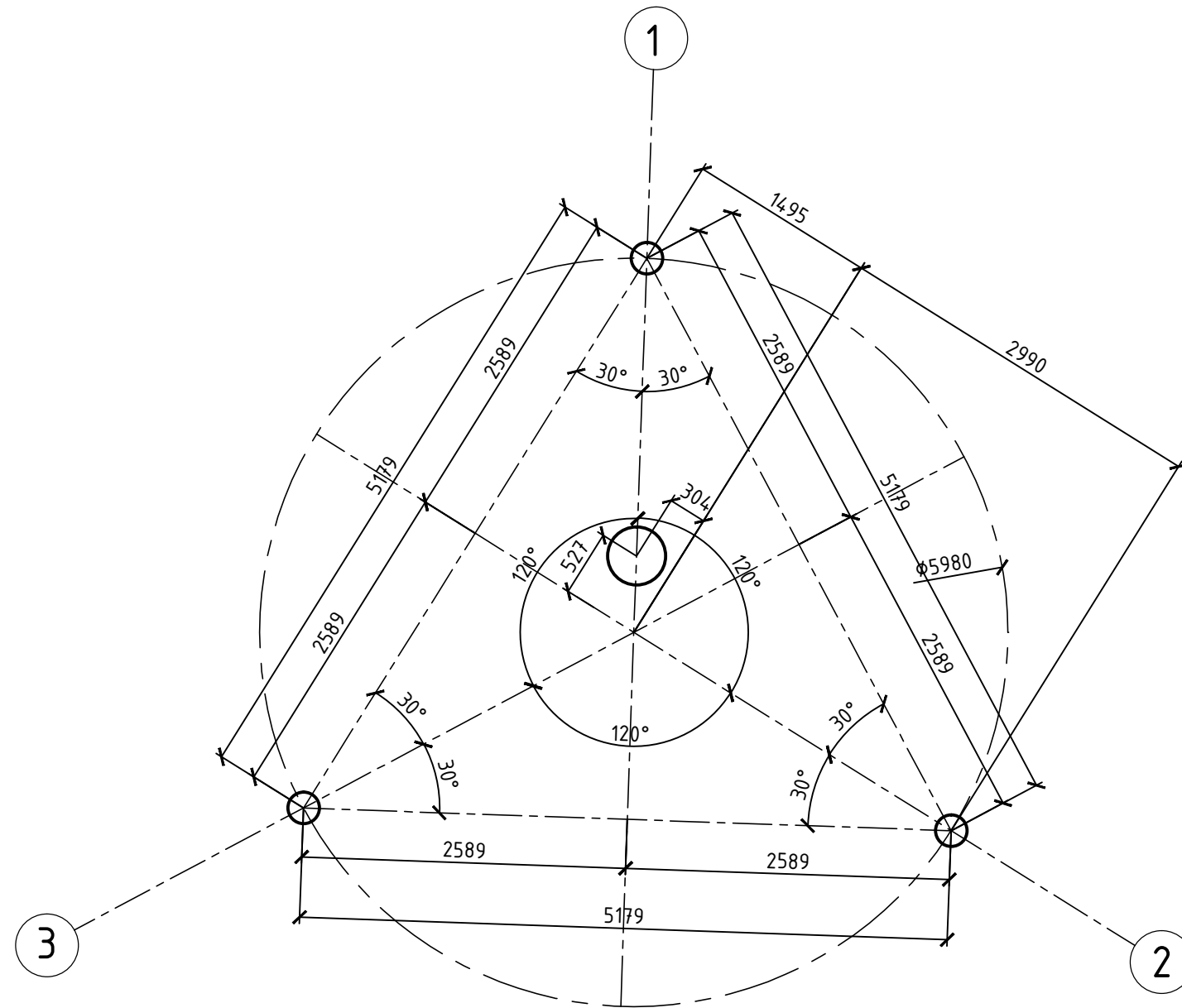
Согласовано:

Взам. и инв.№			
Подп. и дата			
Инв.№ подл.	Н. контр.	Барз	09.18
	Утв.	Воронов	09.18

Поз.	Обозначение	Наименование	Кол.	Масса ед., кг	Примечание
ТС-1		Трудостойка ТС-1	1	50,59	50,59
1		Труба 89x4 ГОСТ 8732-78 С245 ГОСТ 27772-88 L=6000	1	50,34	50,34
2		Лист 4 ГОСТ 19903-74* С245 ГОСТ 27772-88 90x90	1	0,25	0,25


АТ-БС IV00236-09.18-ПТР					
Строительство базовой станции 000 "Т2 Мобайл" сетей стандартов GSM/UMTS/LTE на территории Ивановской области					
Изм.	Кол	Лист	Индок	Подпись	Дата
Разраб.		Андреева		<i>Андреева</i>	09.18
Пров.		Барз		<i>Барз</i>	09.18
Разборное сооружение для размещения оборудования связи по адресу: Ивановская обл., Заволжский район, село Заречный					
Трудостойка ТС-1					
			000 "АМТ"		

Разбивка осей фундамента



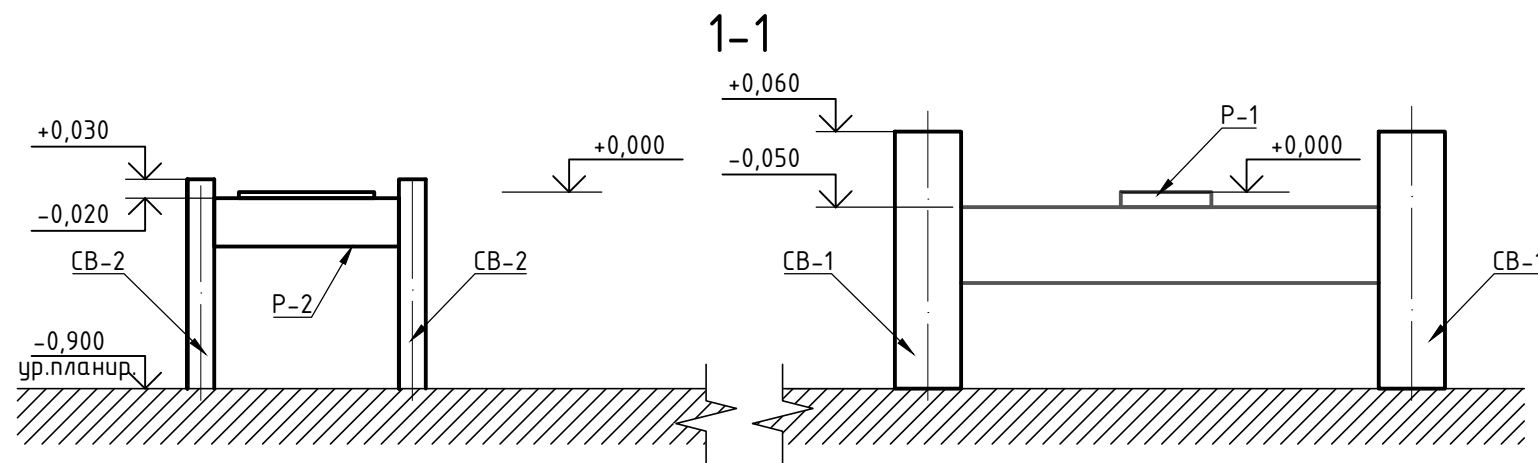
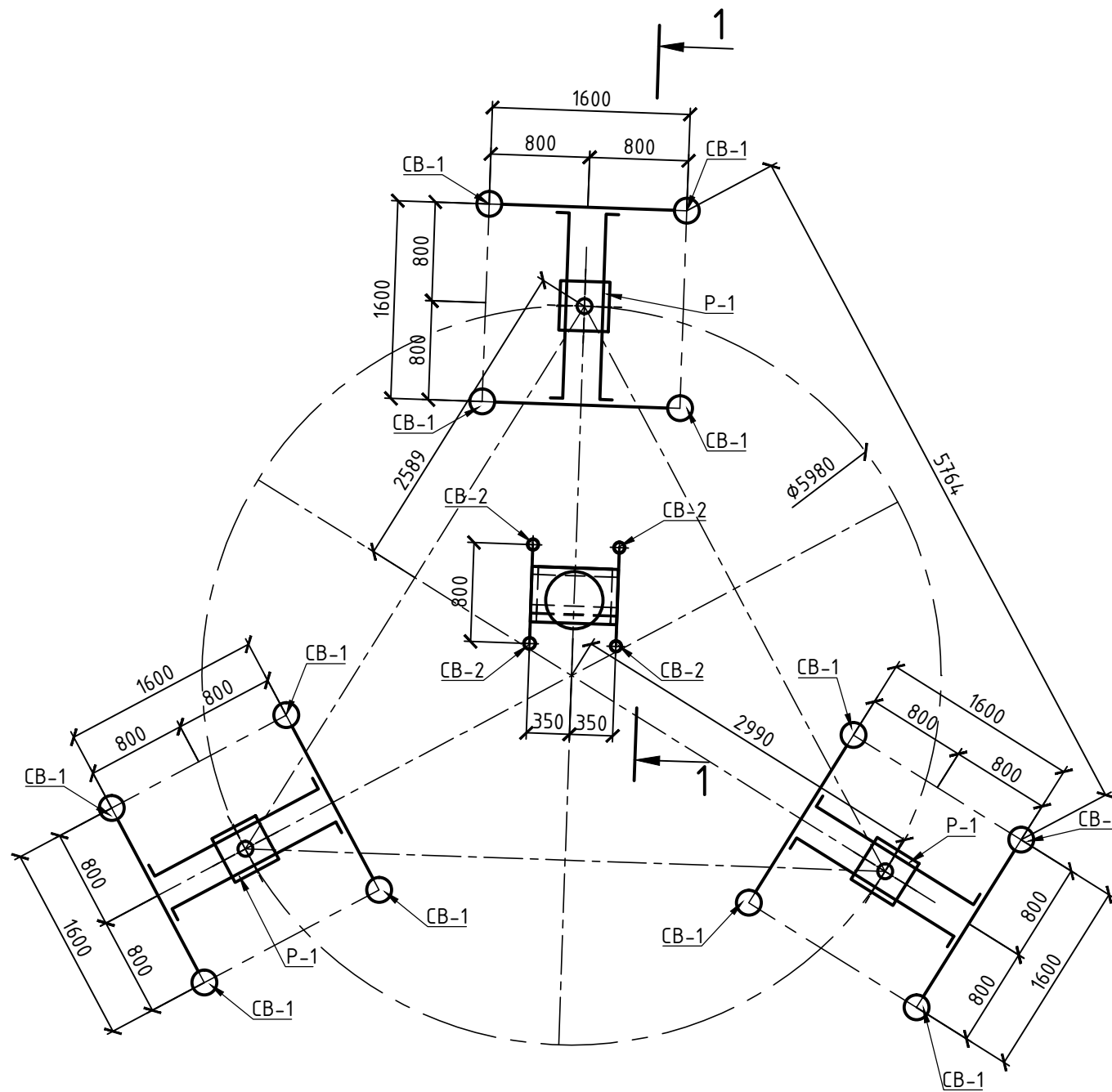
Согласовано:	

Инв.№ подл.	Подп. и дата	Взам.инв.№

						АТ-БС IV00236-09.18-ПТР			
						Строительство базовой станции ООО "Т2 Мобайл" сетей стандартов GSM/UMTS/LTE на территории Ивановской области			
Изм.	Кол	Лист	Идок	Подпись	Дата	Разборное сооружение для размещения оборудования связи по адресу: Ивановская обл., Заволжский район, село Заречный	Стадия	Лист	Листов
Разраб.				Андреева	09.18		П	20	29
Пров.				Барз	09.18				
Н. контр.				Барз	09.18	Разбивка осей фундамента	 ООО "АМТ"		
Утв.				Воронов	09.18				

Спецификация к схеме расположения фундаментов

Поз.	Обозначение	Наименование	Кол	Масса ед.кг	Прим.
P-1		Ростверк P-1	3	1050,51	3151,53
CB-1		Свая CB-1	12	214,7	2576,4
P-2		Ростверк P-2	1	184,92	184,92
CB-2		Свая CB-2	4	27,5	110,0



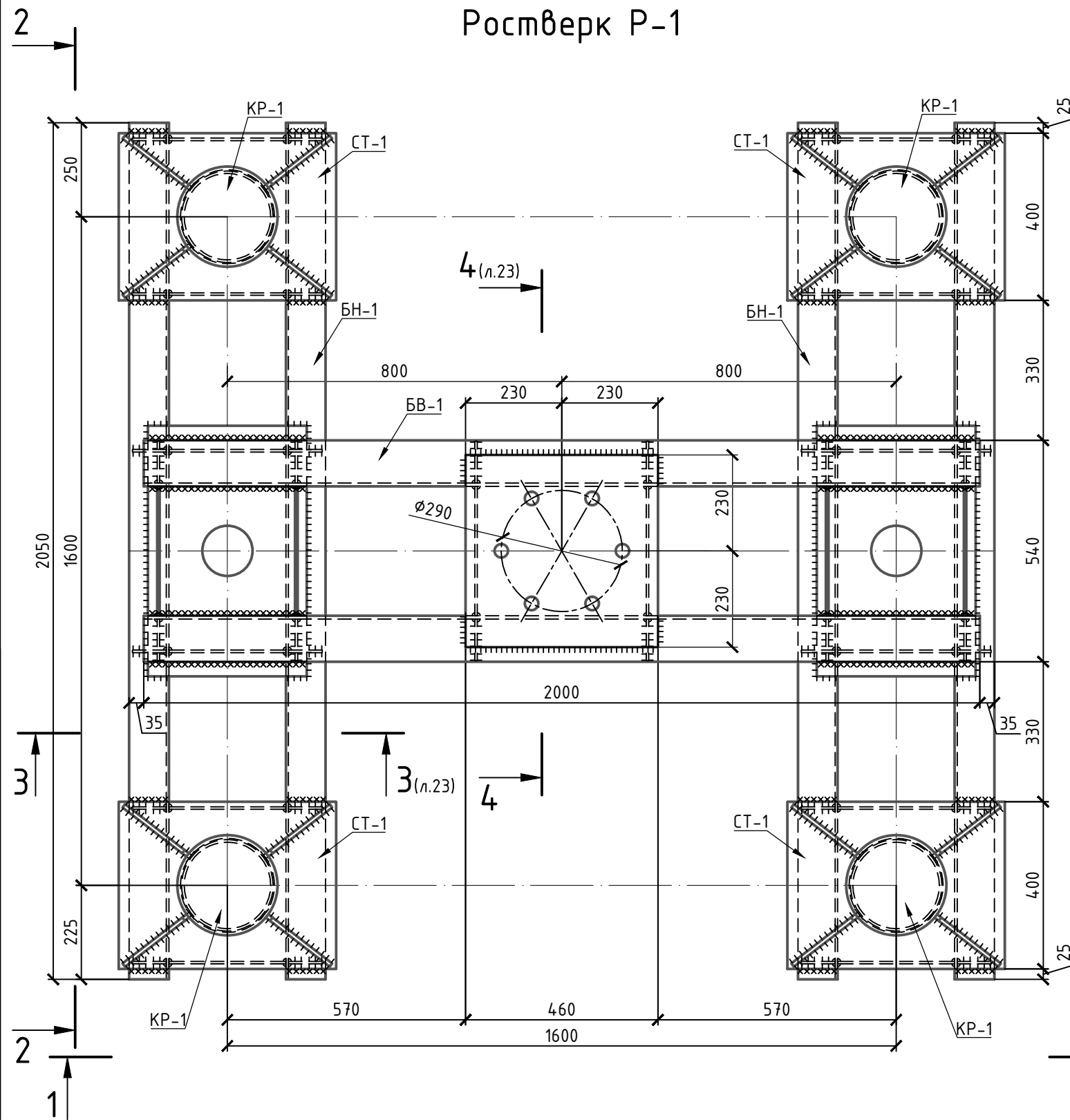
Примечания:
1. Размеры сваи CB-1 и CB-2 принять по результатам инженерно-геологических изысканий.

Изм.						Кол						Лист						Издок						Подпись						Дата																							
												АТ-БС IV00236-09.18-ПТР																																									
																		Строительство базовой станции ООО "Т2 Мобайл" сетей стандартов GSM/UMTS/LTE на территории Ивановской области																																			
Разраб.												Андреева												09.18												Стадия						Лист						Листов					
Пров.												Барг												09.18												П						21						29					
Н. контр.												Барг												09.18												Схема свай и ростверков фундамента						ООО "АМТ"											
Утв.												Воронов												09.18																													

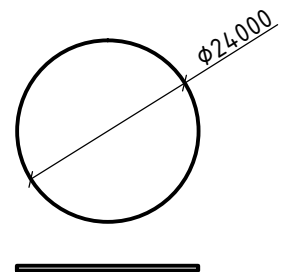
Согласовано:

Инв.Н подл.	
Подп. и дата	
Взам.инв.Н	

Ростверк Р-1



Крышка КР-1




Поз.	Обозначение	Наименование	Кол	Масса ед.кг	Всего, кг
		Ростверк Р-1	1	1050,51	1050,51
		<u>Сборочные единицы</u>			
БВ-1		Балка верхняя БВ-1	1	433,95	433,95
БН-1		Балка нижняя БН-1	2	170,56	341,12
КТ-1 (КТ-1*)		Опорный столик КТ-1 (КТ-1*)	8	30,05	240,40
		<u>Детали</u>			
КР-1		Лист 240x6 ГОСТ 19903-2015 С255 ГОСТ 27772-88 L=240	4	2,71	10,84
		<u>Стандартные изделия</u>			
		Шпилька М30x600.88 ГОСТ 22042-76	6	3,0	18,0
		Гайка М30.8 ГОСТ 5915-70*	24	0,225	5,4
		Шайба М30 ГОСТ 11371-78	12	0,067	0,804

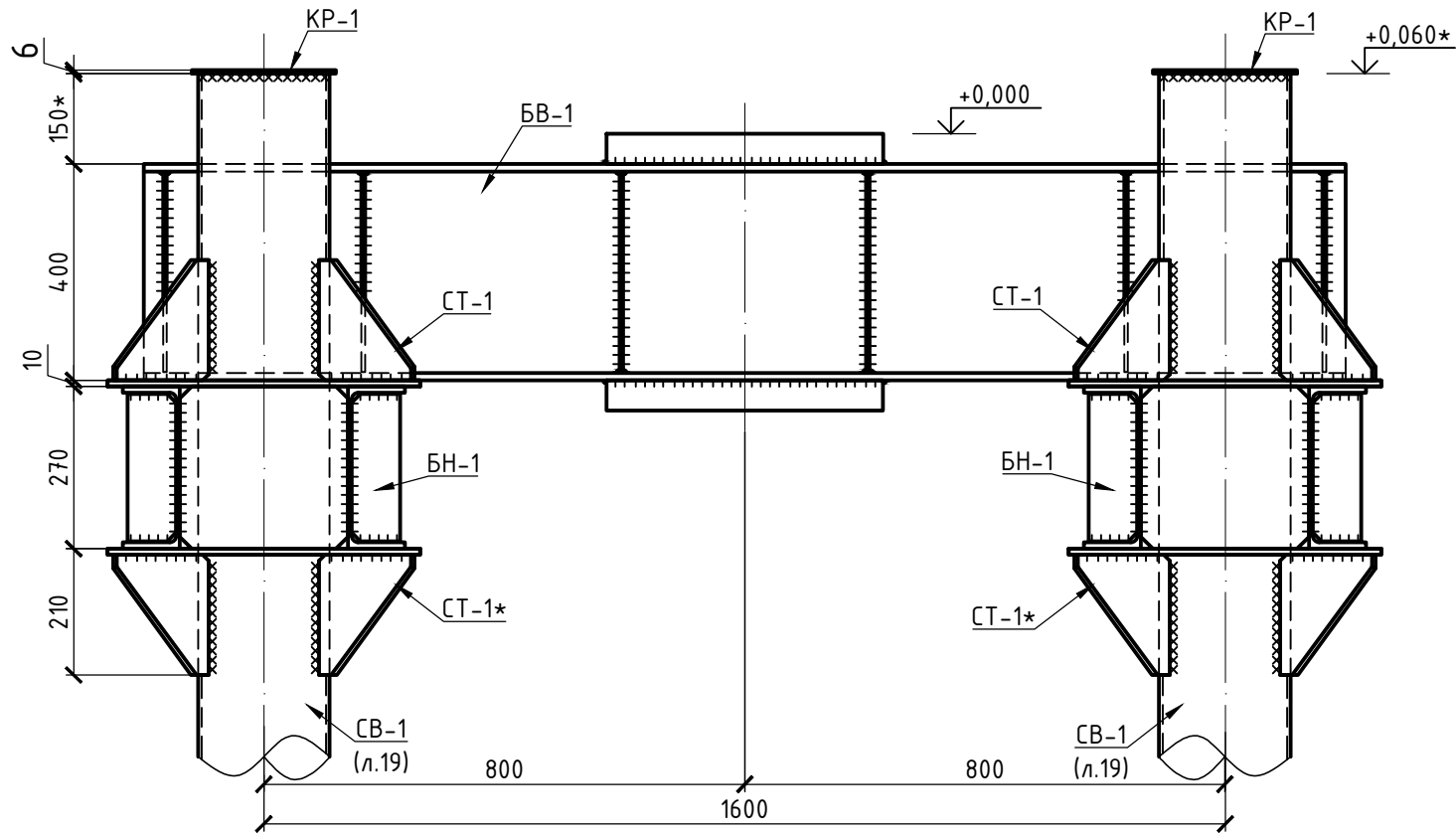
Примечания:

1. Разрезы смотреть на листе 13
2. Сварные соединения выполнять электродами Э50 по ГОСТ9467-75*.
3. Катет сварных швов принять по наименьшей толщине свариваемых элементов.
4. Антикоррозионная защита в соответствии с требованиями СП 28.13330.2012: покрыть грунтовкой ГФ-021 (2 слоя толщиной 20-25 мкм каждый), затем эмалью ПФ-115 (2 слоя толщиной 20-25 мкм каждый).

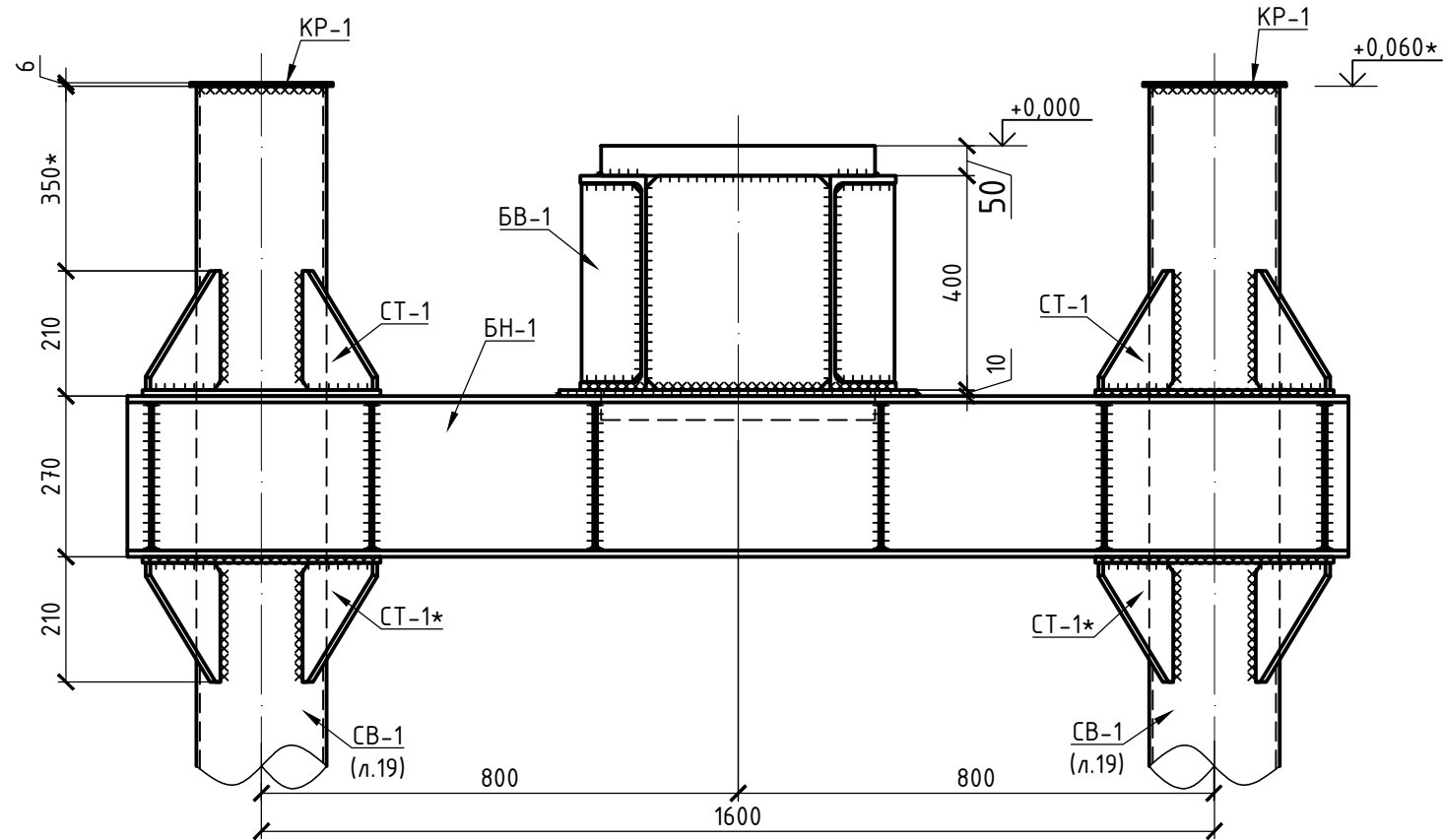
Согласовано:	
Инв.№ подл.	Подп. и дата
Взам.инв.№	Подп. и дата

Изм.						Кол						Лист						Ндок						Подпись						Дата																	
Разраб.												Андреева												<i>[Signature]</i>												09.18											
Пров.												Барз												<i>[Signature]</i>												09.18											
Н. контр.												Барз												<i>[Signature]</i>												09.18											
Утв.												Воронов												<i>[Signature]</i>												09.18											
АТ-БС IV00236-09.18-ПТР																																															
Строительство базовой станции ООО "Т2 Мобайл" сетей стандартов GSM/UMTS/LTE на территории Ивановской области																																															
Разборное сооружение для размещения оборудования связи по адресу: Ивановская обл., Заволжский район, село Заречный												Стадия			Лист			Листов																													
												П			22			29																													
Ростверк Р-1												 ООО "АМТ"																																			

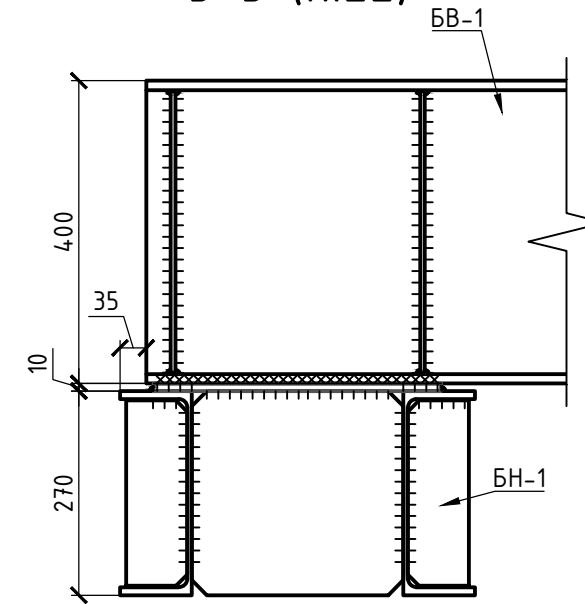
1-1 (л.22)



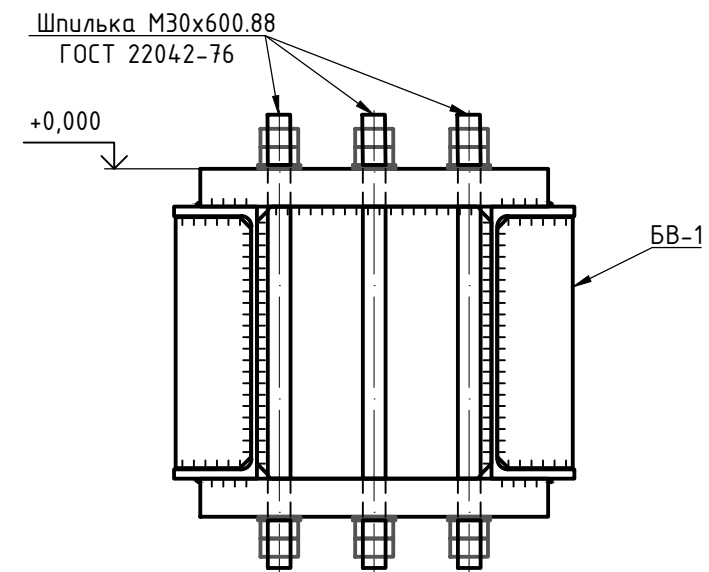
2-2 (л.22)



3-3 (л.22)




4-4 (л.22)



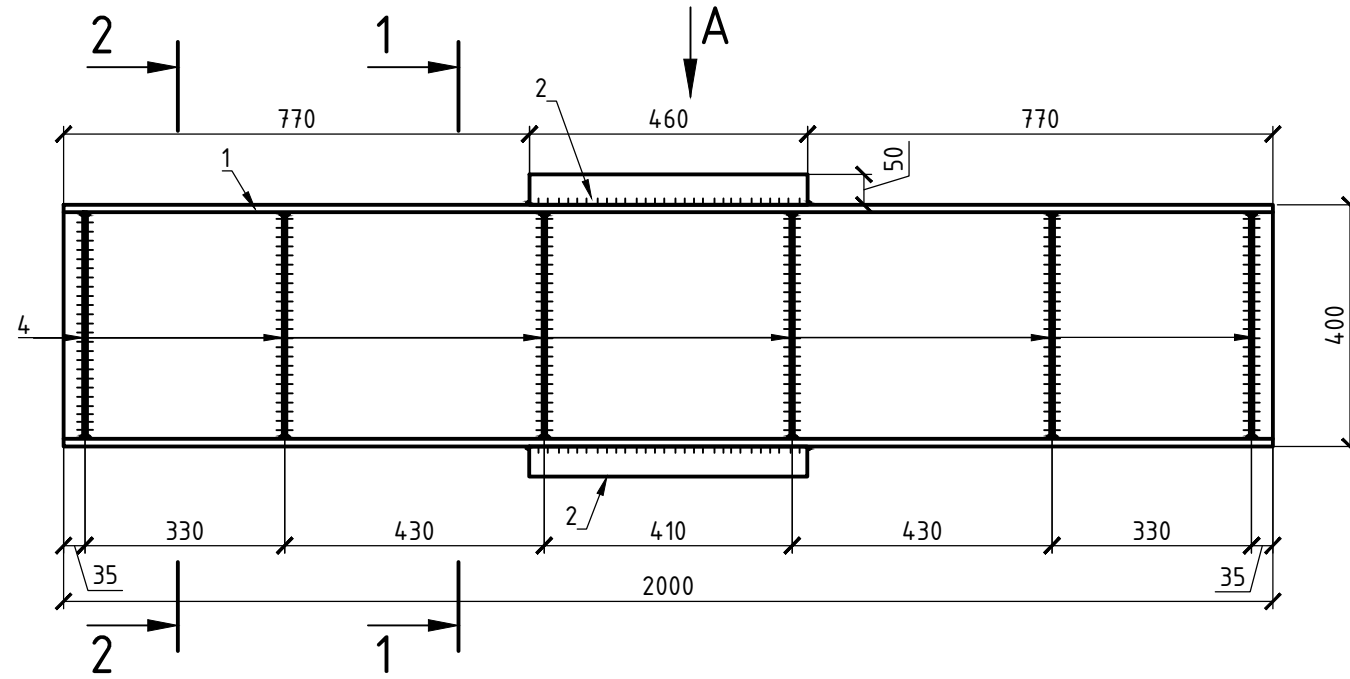
Примечания:

1. Размер со "*" уточнить по месту
2. Позиции указанные на разрезах смотреть на листах 12, 14, 15, 16
3. Сварные соединения выполнять электродами Э50 по ГОСТ9467-75*.
4. Катет сварных швов принять по наименьшей толщине свариваемых элементов.
5. Антикоррозионная защита в соответствии с требованиями СП 28.13330.2012: покрыть грунтовкой ГФ-021 (2 слоя толщиной 20-25 мкм каждый), затем эмалью ПФ-115 (2 слоя толщиной 20-25 мкм каждый).

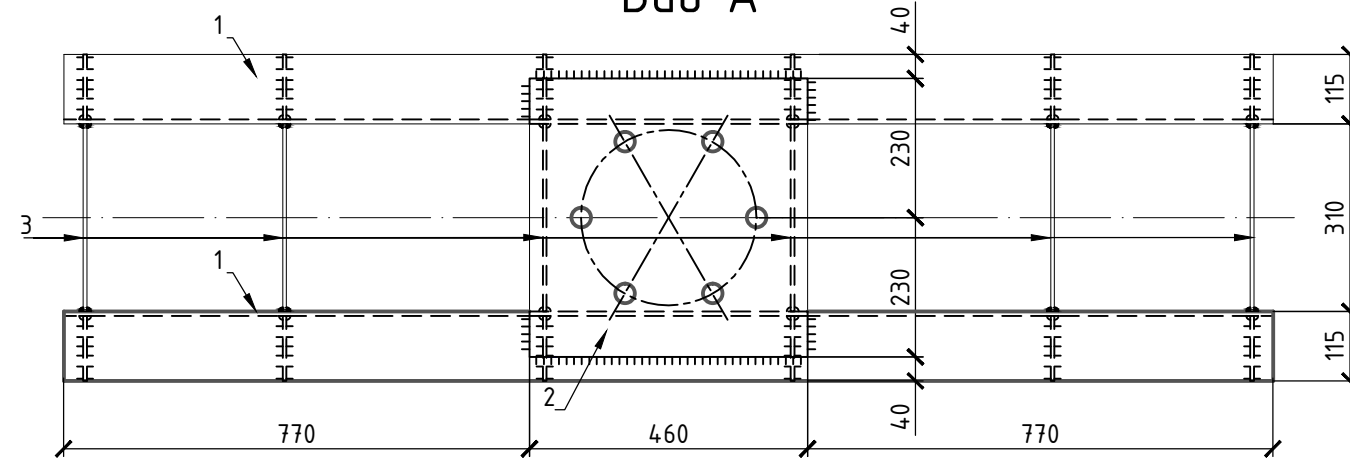
Согласовано:	
Инв.№ подл.	Подп. и дата
Взам.инв.№	Взам.инв.№

						АТ-БС IV00236-09.18-ПТР			
						Строительство базовой станции ООО "Т2 Мобайл" сетей стандартов GSM/UMTS/LTE на территории Ивановской области			
Изм.	Кол	Лист	Ндок	Подпись	Дата	Разборное сооружение для размещения оборудования связи по адресу: Ивановская обл., Заволжский район, село Заречный	Стадия	Лист	Листов
Разраб.	Андреева			<i>[Signature]</i>	09.18		П	23	29
Пров.	Барг			<i>[Signature]</i>	09.18				
						Разрез 1-1, 2-2, 3-3, 4-4	 ООО "АМТ"		
Н. контр.	Барг			<i>[Signature]</i>	09.18				
Утв.	Воронов			<i>[Signature]</i>	09.18				

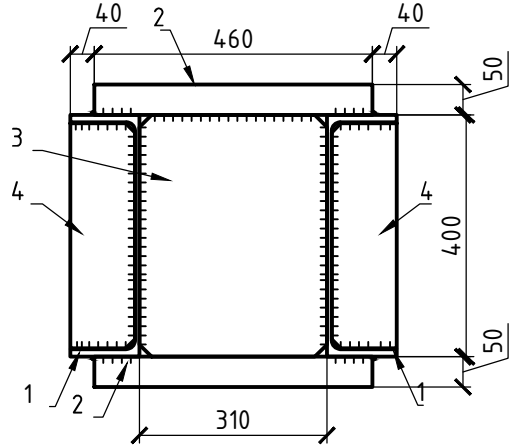
Балка верхняя БВ-1



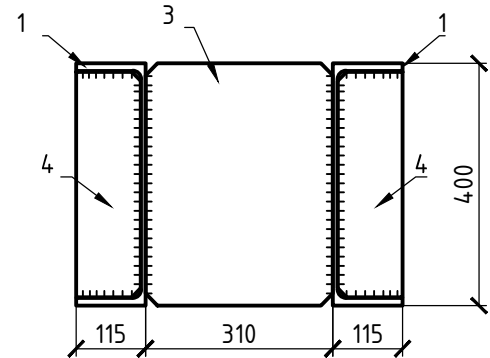
Вид А



1-1

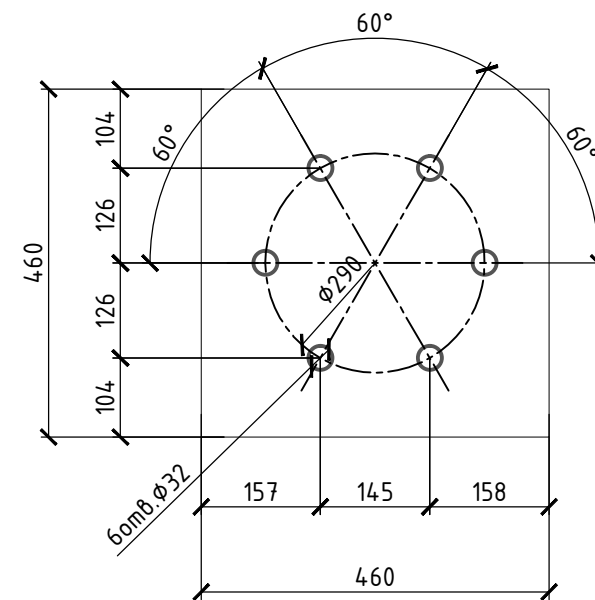


2-2

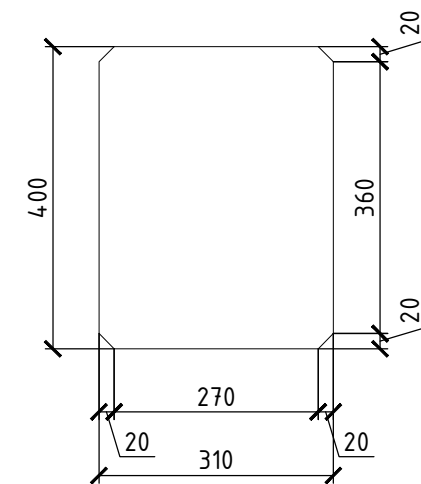


Поз.	Обозначение	Наименование	Кол	Масса ед.кг	Всего, кг
		Балка верхняя БВ-1	1	433,95	с уч. 4% на сварку и раскрой
1		Швеллер 40У ГОСТ 8240-89 С255 ГОСТ 27772-88 L=2000	2	96,6	193,2
2		Лист 460x50 ГОСТ 19903-2015 С255 ГОСТ 27772-88 L=460	2	83,05	166,1
3		Лист 310x6 ГОСТ 19903-2015 С255 ГОСТ 27772-88 L=400	6	5,84	35,04
4		Лист 107x6 ГОСТ 19903-2015 С255 ГОСТ 27772-88 L=378	12	1,91	22,92

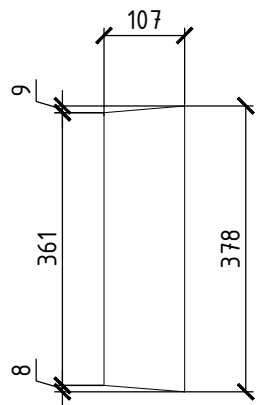
Поз. 2



Поз. 3



Поз. 4



Согласовано:

Взам.инв.Н

Подп. и дата

Инв.Н подл.

Примечания:

- Сварные соединения выполнять электродами Э50 по ГОСТ9467-75*.
- Катет сварных швов принять по наименьшей толщине свариваемых элементов.
- Антикоррозионная защита в соответствии с требованиями СП 28.13330.2012: покрыть грунтовкой ГФ-021 (2 слоя толщиной 20-25 мкм каждый), затем эмалью ПФ-115 (2 слоя толщиной 20-25 мкм каждый).

АТ-БС IV00236-09.18-ПТР

Строительство базовой станции ООО "Т2 Мобайл" сетей стандартов GSM/UMTS/LTE на территории Ивановской области

Изм.	Кол	Лист	Индок	Подпись	Дата
Разраб.		Андреева		<i>Андреева</i>	09.18
Пров.		Барг		<i>Барг</i>	09.18
Н. контр.		Барг		<i>Барг</i>	09.18
Утв.		Воронов		<i>Воронов</i>	09.18

Разборное сооружение для размещения оборудования связи по адресу: Ивановская обл., Заволжский район, село Заречный

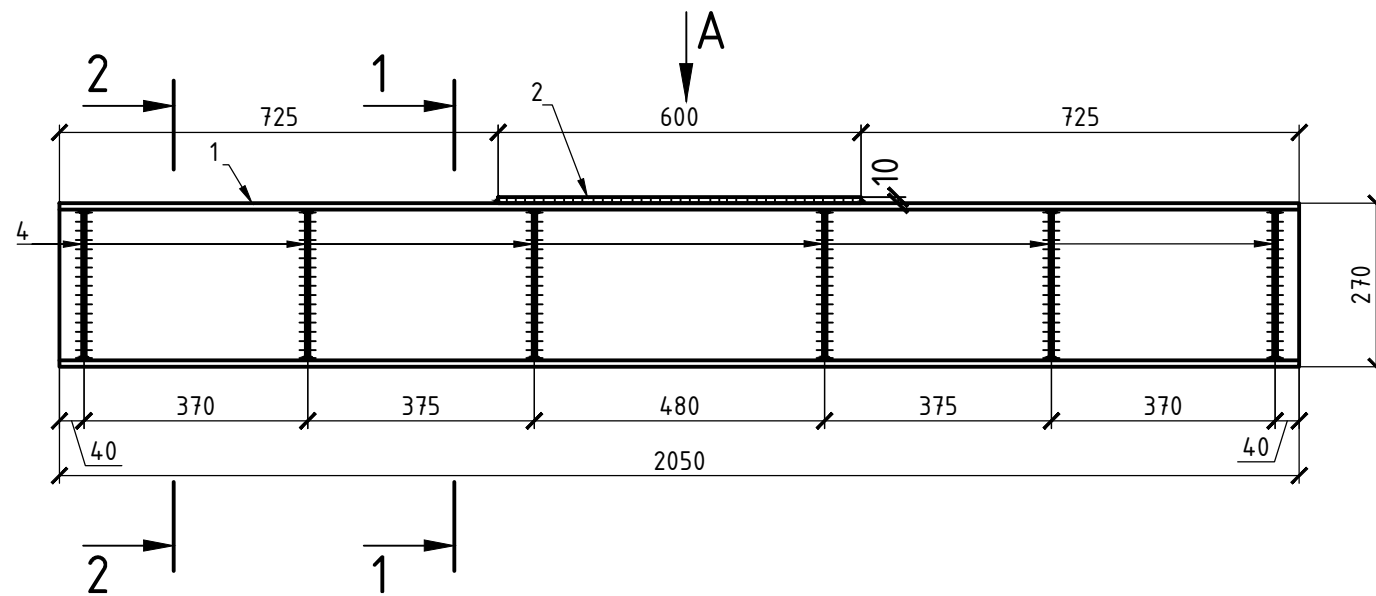
Стадия	Лист	Листов
П	24	29

Балка БВ-1

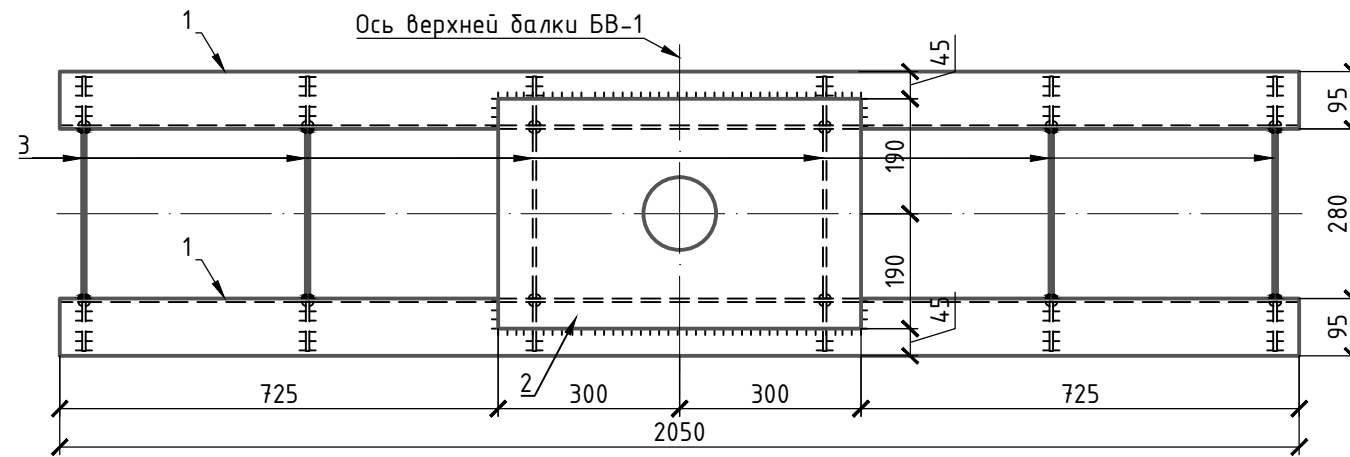


ООО "АМТ"

Балка нижняя БН-1

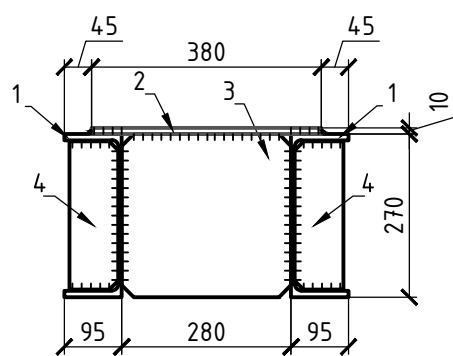


Вид А

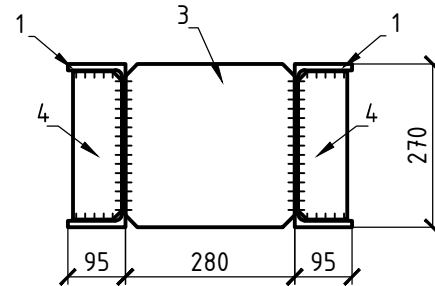


Ось верхней балки БВ-1

1-1

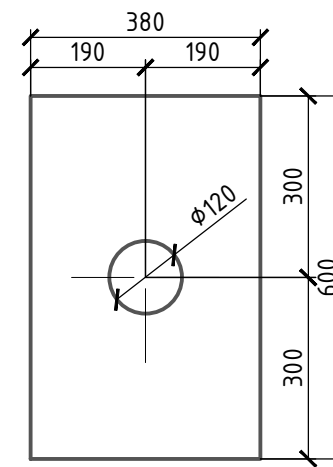


2-2

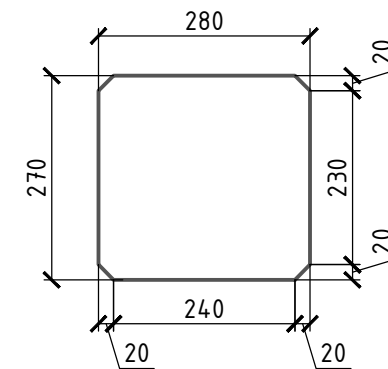


Поз.	Обозначение	Наименование	Кол	Масса ед.кг	Всего, кг
		Балка нижняя БН-1	1	170,56	с уч. 4% на сварку и раскрой
1		Швеллер 27П ГОСТ 8240-89 С255 ГОСТ 27772-88 L=2050	2	56,79	113,58
2		Лист 380x10 ГОСТ 19903-2015 С255 ГОСТ 27772-88 L=600	1	17,90	17,90
3		Лист 280x6 ГОСТ 19903-2015 С255 ГОСТ 27772-88 L=270	6	3,56	21,36
4		Лист 245x6 ГОСТ 19903-2015 С255 ГОСТ 27772-88 L=81	12	0,93	11,16

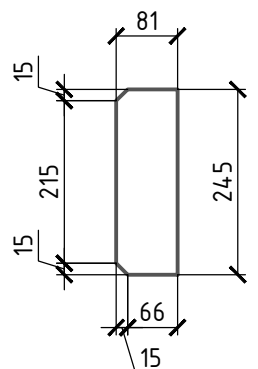
Поз. 2



Поз. 3



Поз. 4



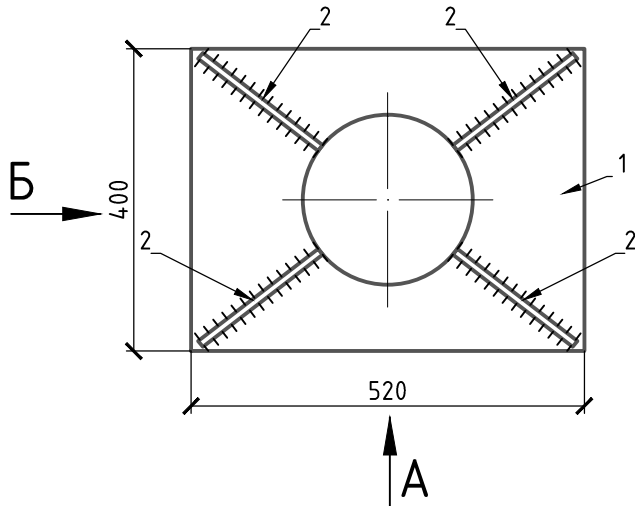
Согласовано:

Взам.инв.Н
Подп. и дата
Инв.Н подл.

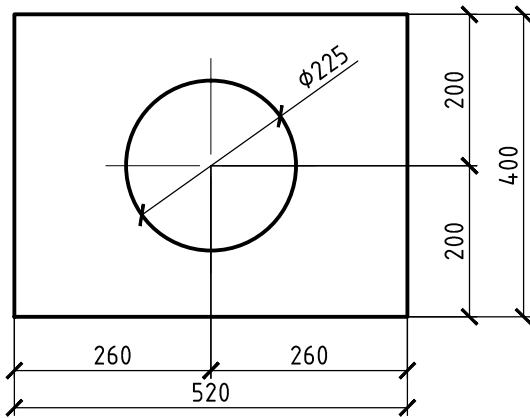
- Примечания:
- Сварные соединения выполнять электродами Э50 по ГОСТ9467-75*.
 - Катет сварных швов принять по наименьшей толщине свариваемых элементов.
 - Антикоррозионная защита в соответствии с требованиями СП 28.13330.2012: покрыть грунтовкой ГФ-021 (2 слоя толщиной 20-25 мкм каждый), затем эмалью ПФ-115 (2 слоя толщиной 20-25 мкм каждый).
 - Общая масса балки в спецификации приведена с учетом 1% на сварку и 3% на раскрой

АТ-БС IV00236-09.18-ПТР					
Строительство базовой станции ООО "Т2 Мобайл" сетей стандартов GSM/UMTS/LTE на территории Ивановской области					
Изм.	Кол	Лист	Идок	Подпись	Дата
Разраб.	Андреева			<i>Андреева</i>	09.18
Пров.	Барз			<i>Барз</i>	09.18
Разборное сооружение для размещения оборудования связи по адресу: Ивановская обл., Заволжский район, село Заречный					
			Стадия	Лист	Листов
			П	25	29
Н. контр. Барз Утв. Воронов			09.18 09.18		Балка БН-1
			ООО "АМТ"		

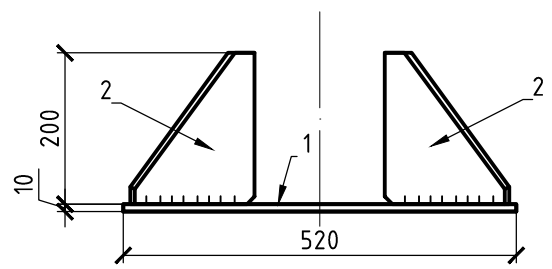
Опорный столик СТ-1, СТ-1* (перевернуто СТ-1)



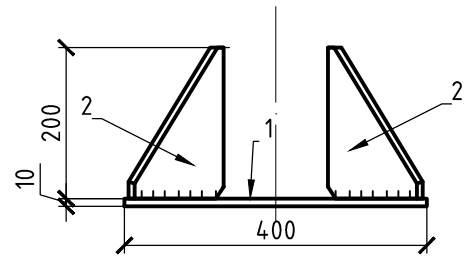
Поз. 1



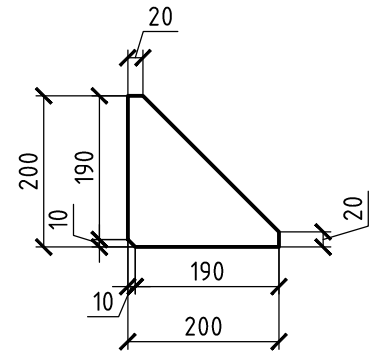
Вид А



Вид Б



Поз. 2



Примечания:

1. Сварные соединения выполнять электродами Э50 по ГОСТ9467-75*.
2. Катет сварных швов принять по наименьшей толщине свариваемых элементов.
3. Антикоррозионная защита в соответствии с требованиями СП 28.13330.2012: покрыть грунтовкой ГФ-021 (2 слоя толщиной 20-25 мкм каждый), затем эмалью ПФ-115 (2 слоя толщиной 20-25 мкм каждый).

Поз.	Обозначение	Наименование	Кол	Масса ед.кз	Всего, кг
		Опорный столик СТ-1 (СТ-1*)	1	30,05	с уч. 4% на сварку и раскрой
1		Лист 400x10 ГОСТ 19903-2015 L=520 С255 ГОСТ 27772-88	1	16,33	16,33
2		Лист 200x10 ГОСТ 19903-2015 L=200 С255 ГОСТ 27772-88	4	3,14	12,56

АТ-БС IV00236-09.18-ПТР

Строительство базовой станции 000 "Т2 Мобайл" сетей стандартов GSM/UMTS/LTE на территории Ивановской области

Изм.	Кол	Лист	Идок	Подпись	Дата
Разраб.		Андреева		<i>Андреева</i>	09.18
Пров.		Барз		<i>Барз</i>	09.18
Н. контр.		Барз		<i>Барз</i>	09.18
Утв.		Воронов		<i>Воронов</i>	09.18

Разборное сооружение для размещения оборудования связи по адресу: Ивановская обл., Заволжский район, село Заречный

Стадия	Лист	Листов
П	26	29

Опорный столик СТ-1 (СТ-1*)

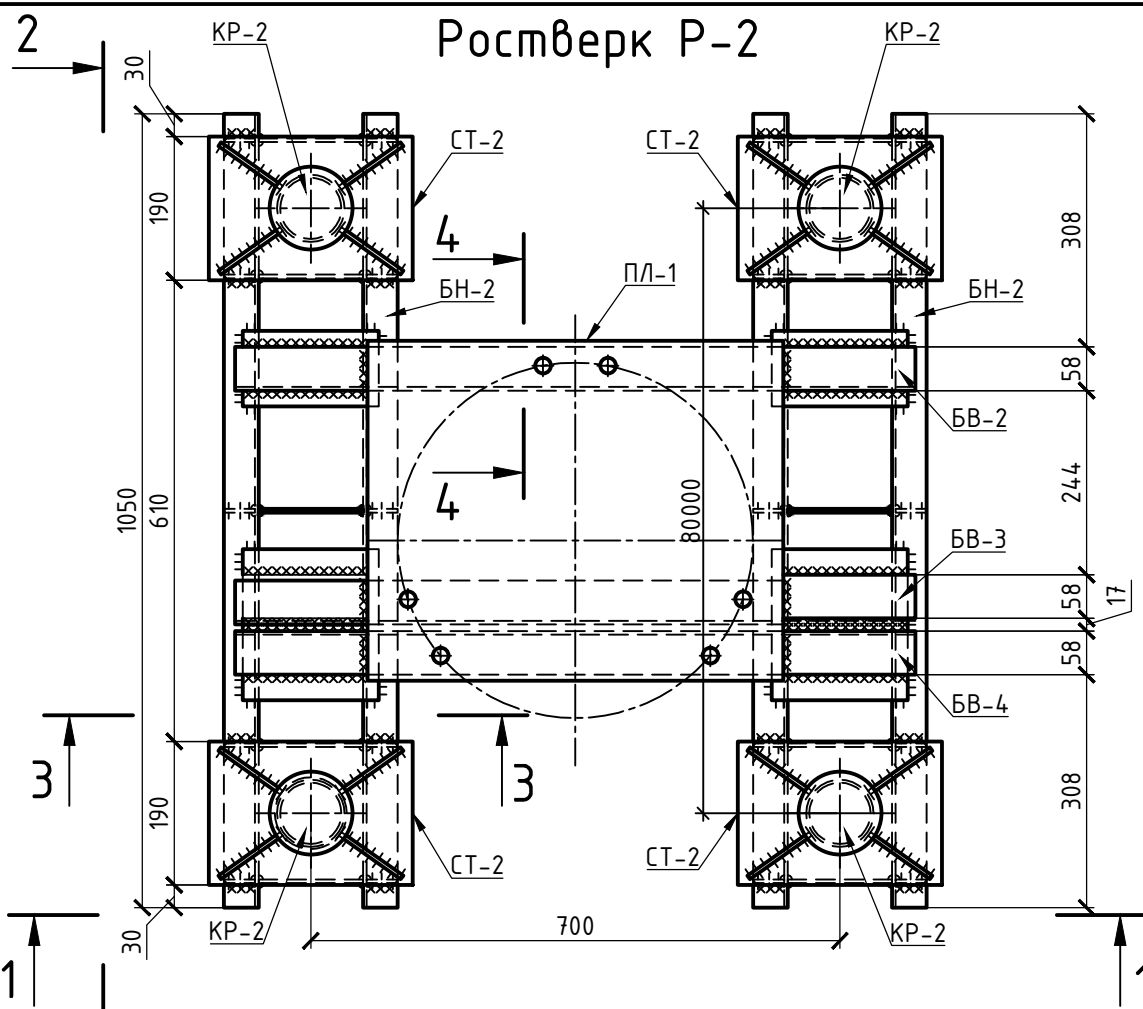


000 "АМТ"

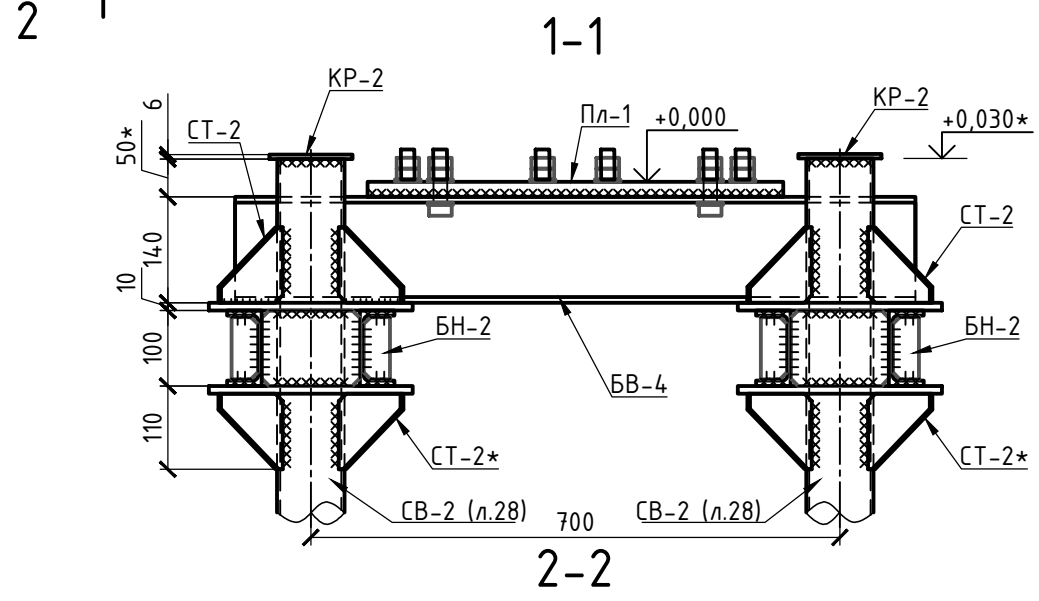
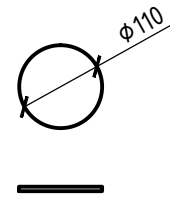
Согласовано:

Подп. и дата

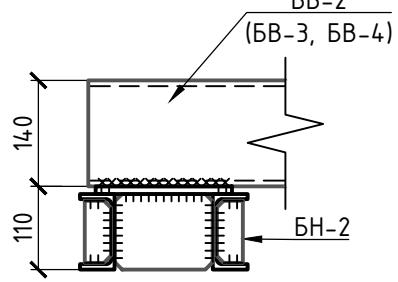
Инв.№ подл.



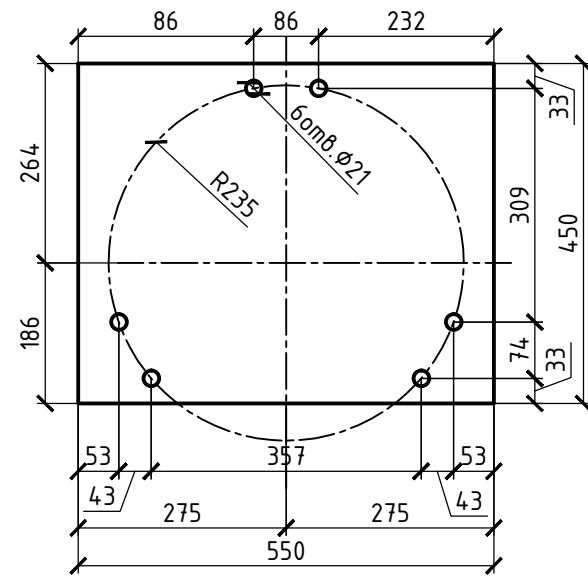
КР-2



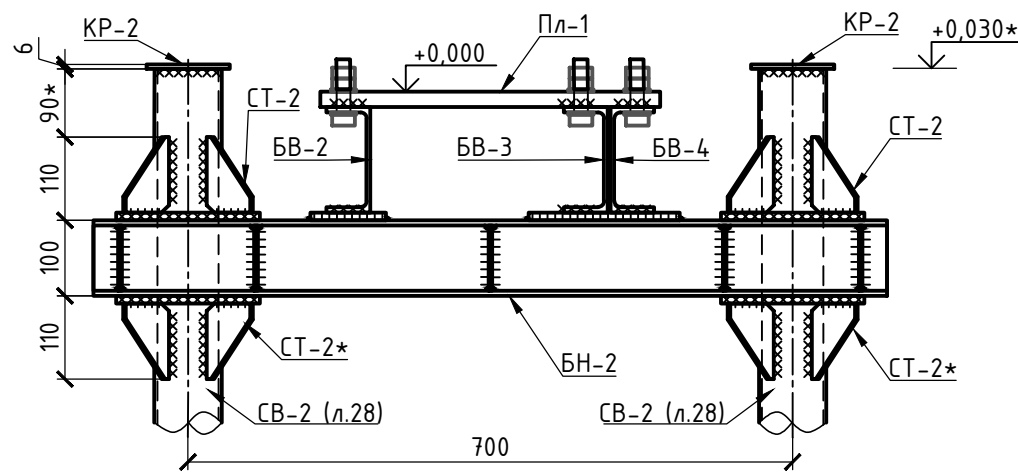
3-3



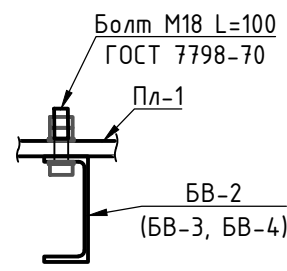
ПЛ-1



- Примечания:
1. Размер со "*" уточнить по месту
 2. Позиции указанные на разрезах смотреть на листе 18
 3. Сварные соединения выполнять электродами Э350 по ГОСТ 9467-75*.
 4. Катет сварных швов принять по наименьшей толщине свариваемых элементов.
 5. Антикоррозионная защита в соответствии с требованиями СП 28.13330.2012: покрыть грунтовкой ГФ-021 (2 слоя толщиной 20-25 мкм каждый), затем эмалью ПФ-115 (2 слоя толщиной 20-25 мкм каждый).




4-4

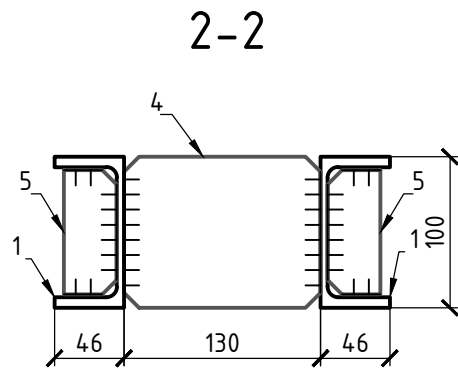
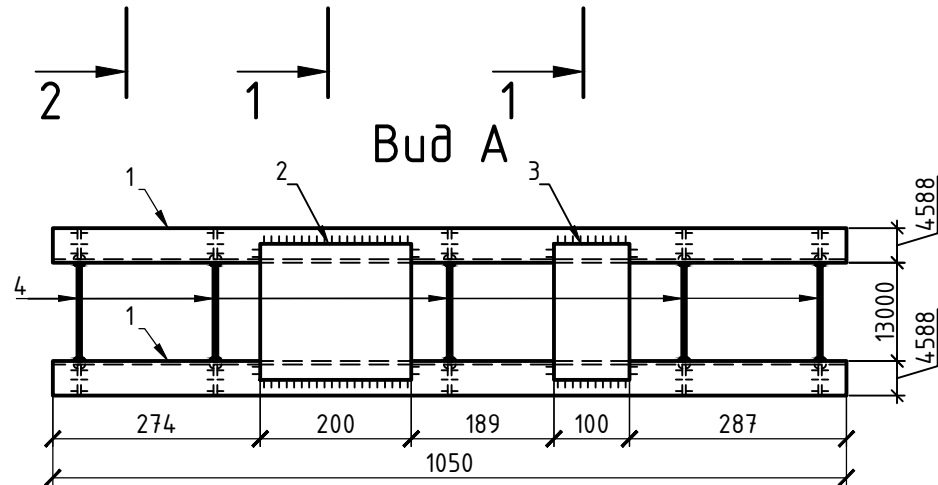
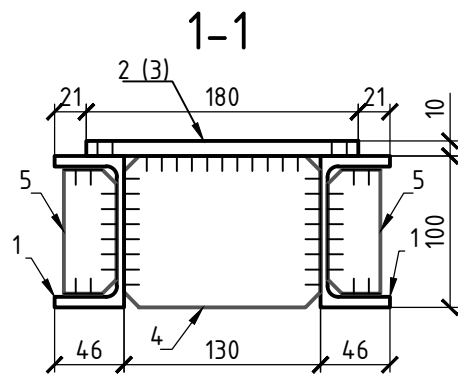
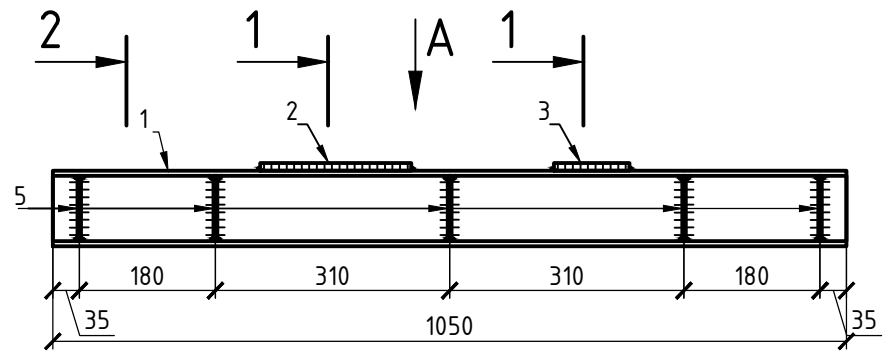


Поз.	Обозначение	Наименование	Кол	Масса ед.кг	Всего, кг
		<u>Ростверк Р-2</u>	1	184,92	184,92
		<u>Сборочные единицы</u>			
БН-2	АТ-БС «Нов-Мясной Бор-мачта»-06.16-КЖ л.18	Балка нижняя БН-2	2	27,80	55,60
СТ-2 (СТ-2*)	АТ-БС «Нов-Мясной Бор-мачта»-06.16-КЖ л.18	Опорный столлик СТ-1 (СТ-1*)	8	6,15	49,20
		<u>Детали</u>			
БВ-2	АТ-БС «Нов-Мясной Бор-мачта»-06.16-КЖ л.18	Швеллер 14П ГОСТ 8240-89 С255 ГОСТ 27772-88 L=900	1	11,07	11,07
БВ-3	АТ-БС «Нов-Мясной Бор-мачта»-06.16-КЖ л.18	Швеллер 14П ГОСТ 8240-89 С255 ГОСТ 27772-88 L=900	1	11,07	11,07
БВ-4	АТ-БС «Нов-Мясной Бор-мачта»-06.16-КЖ л.18	Швеллер 14П ГОСТ 8240-89 С255 ГОСТ 27772-88 L=900	1	11,07	11,07
КР-2		Лист 110x6 ГОСТ 19903-2015 С255 ГОСТ 27772-88 L=110	4	0,57	2,28
ПЛ-1		Лист 550x20 ГОСТ 19903-2015 С255 ГОСТ 27772-88 L=450	1	38,86	38,86
		<u>Стандартные изделия</u>			
		Болт М18 L=150 ГОСТ 7798-70	6	0,35	2,1
		Гайка М18 ГОСТ 5915-70	12	0,043	0,52
		Шайба 18 ГОСТ 11371-78	12	0,015	0,18

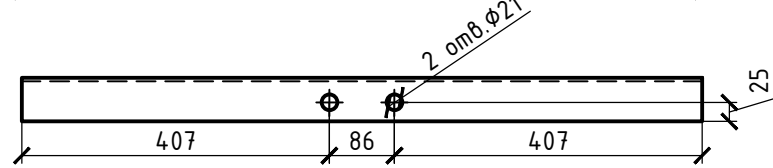
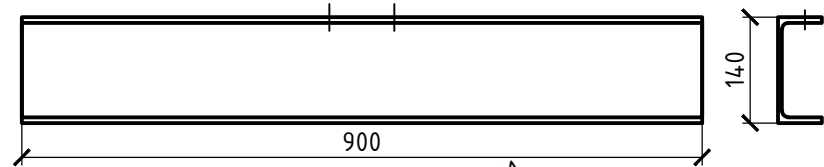
Согласовано:	
Взам.инв.Н	
Подп. и дата	
Инв.Н подл.	

АТ-БС IV00236-09.18-ПТР					
Строительство базовой станции ООО "Т2 Мобайл" сетей стандартов GSM/UMTS/LTE на территории Ивановской области					
Изм.	Кол	Лист	Ндок	Подпись	Дата
Разраб.	Андреева			<i>Андреева</i>	09.18
Пров.	Барг			<i>Барг</i>	09.18
Н. контр.	Барг			<i>Барг</i>	09.18
Утв.	Воронов			<i>Воронов</i>	09.18
Разборное сооружение для размещения оборудования связи по адресу: Ивановская обл., Заволжский район, село Заречный			Стадия	Лист	Листов
			П	27	29
Ростверк Р-2			 ООО "АМТ"		

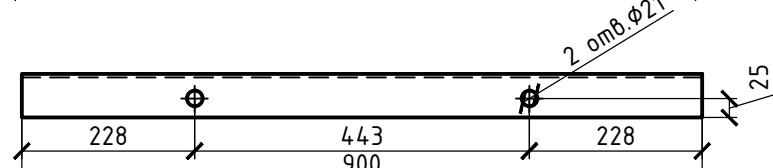
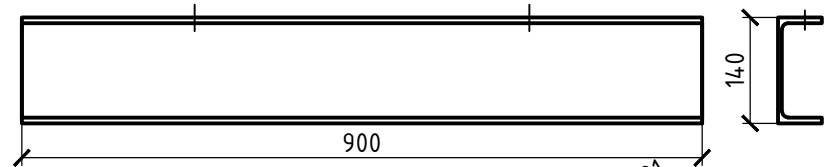
Балка нижняя БН-2



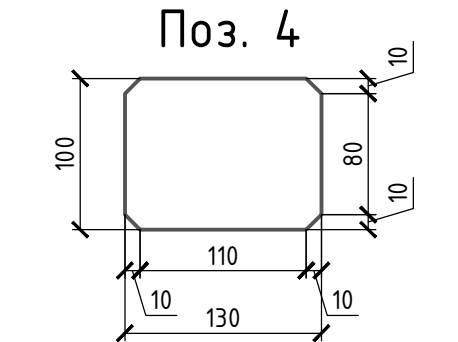
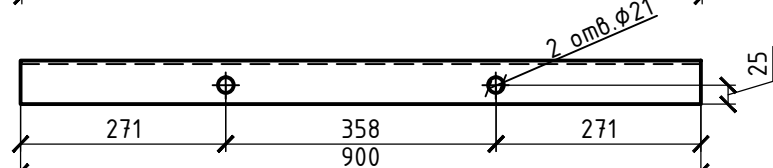
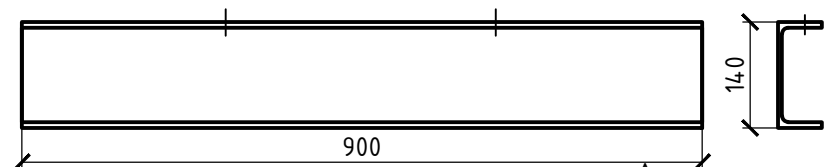
БВ-2



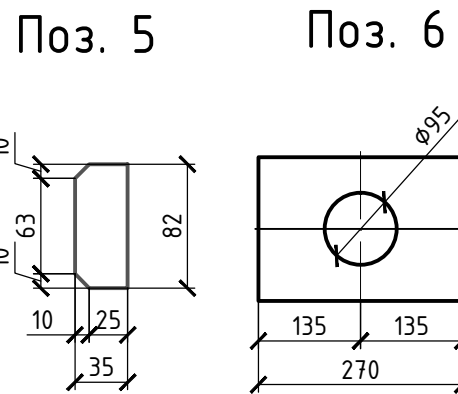
БВ-3



БВ-4

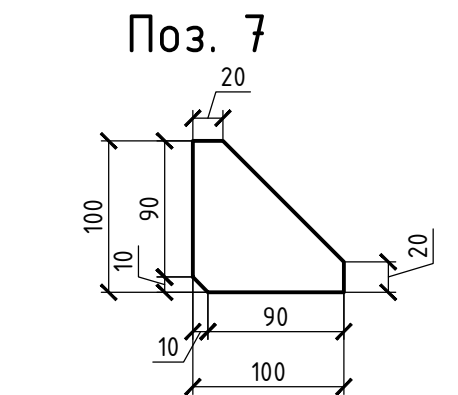


Поз. 4



Поз. 5

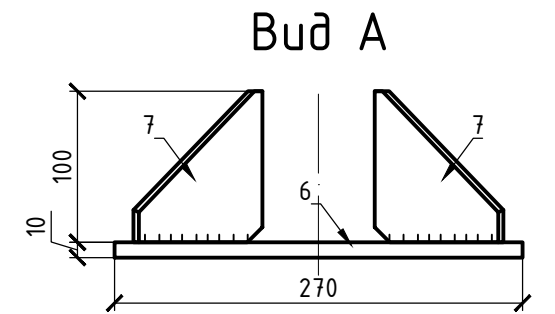
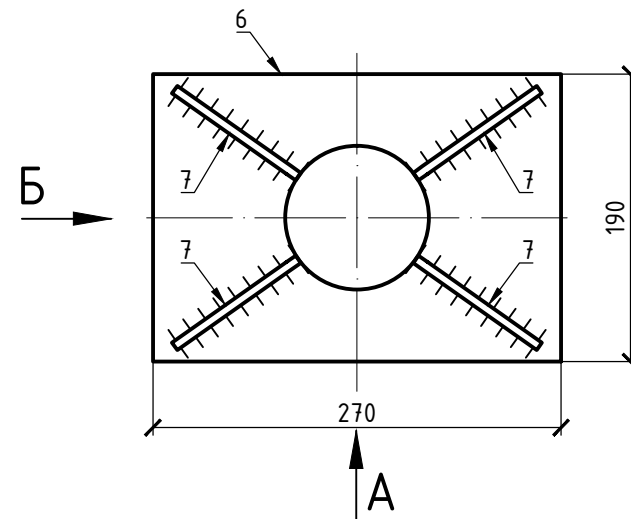
Поз. 6



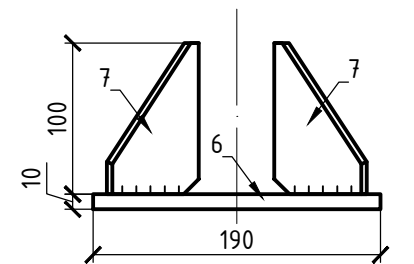
Поз. 7

Поз.	Обозначение	Наименование	Кол	Масса ед.кг	Всего, кг
		Балка нижняя БН-2	1	27,80	с уч. 4% на сварку и раскрой
1	Швеллер	10П ГОСТ 8240-89 С255 ГОСТ 27772-88 L=1050	2	9,02	18,04
2	Лист	200x10 ГОСТ 19903-2015 С255 ГОСТ 27772-88 L=180	1	2,83	2,83
3	Лист	100x10 ГОСТ 19903-2015 С255 ГОСТ 27772-88 L=180	1	1,41	1,41
4	Лист	100x6 ГОСТ 19903-2015 С255 ГОСТ 27772-88 L=130	5	0,61	3,05
5	Лист	35x6 ГОСТ 19903-2015 С255 ГОСТ 27772-88 L=82	10	0,14	1,40
		Опорный столик СТ-2 (СТ-2*)	1	6,15	с уч. 4% на сварку и раскрой
6	Лист	190x10 ГОСТ 19903-2015 С255 ГОСТ 27772-88 L=270	1	4,03	4,03
7	Лист	100x6 ГОСТ 19903-2015 С255 ГОСТ 27772-88 L=100	4	0,47	1,88

Опорный столик СТ-2, СТ-2* (перевернуто СТ-2)




Вид Б

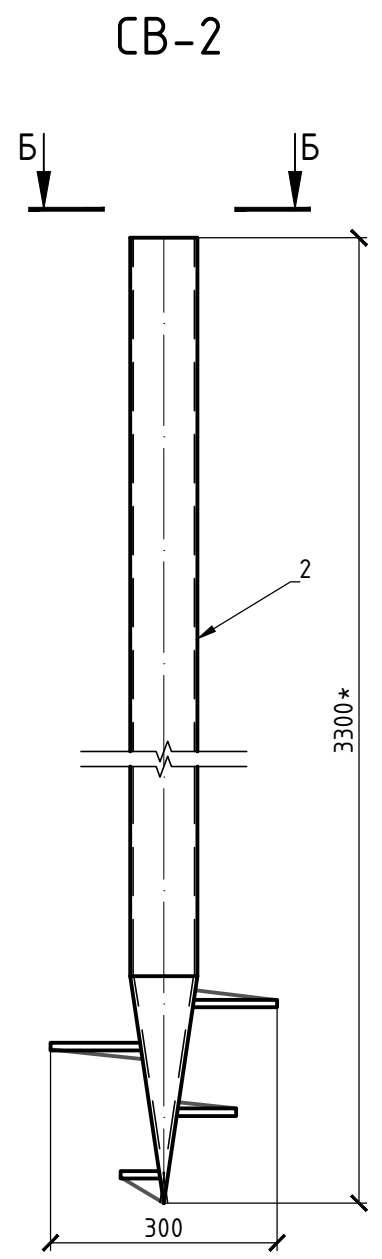
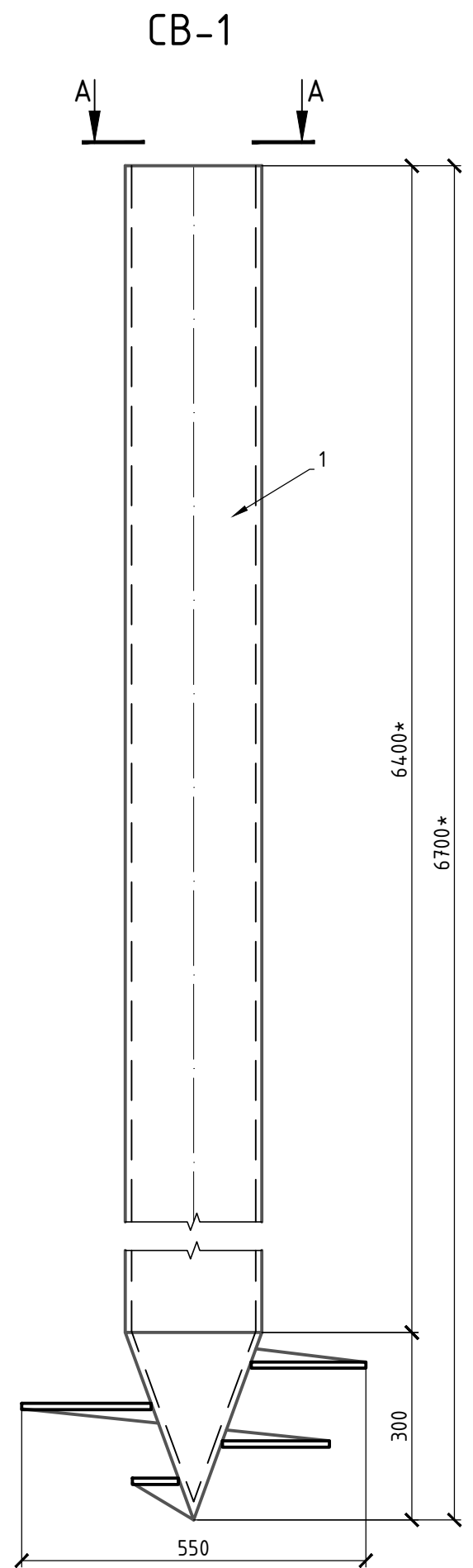


Примечания:

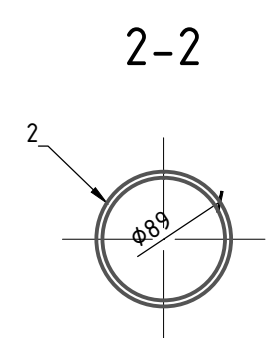
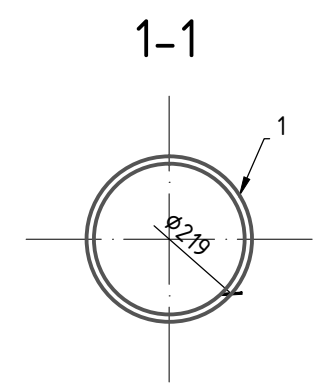
- Сварные соединения выполнять электродами Э50 по ГОСТ9467-75*.
- Катет сварных швов принять по наименьшей толщине свариваемых элементов.
- Антикоррозионная защита в соответствии с требованиями СП 28.13330.2012: покрыть грунтовкой ГФ-021 (2 слоя толщиной 20-25 мкм каждый), затем эмалью ПФ-115 (2 слоя толщиной 20-25 мкм каждый).

Согласовано:	
Взам.инв.Н	
Подп. и дата	
Инв.Н подл.	

АТ-БС IV00236-09.18-ПТР					
Строительство базовой станции ООО "Т2 Мобайл" сетей стандартов GSM/UMTS/LTE на территории Ивановской области					
Изм.	Кол	Лист	Идок	Подпись	Дата
Разраб.	Андреева			<i>Андреева</i>	09.18
Пров.	Барг			<i>Барг</i>	09.18
Н. контр.	Барг			<i>Барг</i>	09.18
Утв.	Воронов			<i>Воронов</i>	09.18
Разборное сооружение для размещения оборудования связи по адресу: Ивановская обл., Заволжский район, село Заречный				Стадия	Лист
				П	28
				Листов	29
Балка нижняя БН-2. Балка верхняя БВ-2, БВ-3, БВ-4. Опорный столик СТ-2 (СТ-2*)				 ООО "АМТ"	




Поз.	Обозначение	Наименование	Кол	Масса ед.кз	Всего, кг
		CB-1	1	-	-
		<u>Детали</u>			
1		СВС 219(6)-550(8)-* Ст20	1	-	-
		CB-2	1	-	-
		<u>Детали</u>			
2		СВС 89(4)-300(5)-* Ст20	1	-	-



- Примечания:
1. Размеры свая CB-1 и CB-2 принять по результатам инженерно-геологических изысканий.
 2. Сварные соединения выполнять электродами Э50 по ГОСТ9467-75*.
 3. Катет сварных швов принять по наименьшей толщине свариваемых элементов.
 4. Антикоррозионная защита в соответствии с требованиями СП 28.13330.2012: покрыть грунтовкой ФЛ-03К (2 слоя толщиной 20-25 мкм каждый); затем эмалью АС-182 (2 слоя толщиной 20-25 мкм каждый).

Согласовано:	
Инв.№ подл.	Подп. и дата
Взам.инв.№	Подп. и дата

АТ-БС IV00236-09.18-ПТР					
Строительство базовой станции ООО "Т2 Мобайл" сетей стандартов GSM/UMTS/LTE на территории Ивановской области					
Изм.	Кол	Лист	Идок	Подпись	Дата
Разраб.	Андреева			<i>Андреева</i>	09.18
Пров.	Барз			<i>Барз</i>	09.18
Н. контр.	Барз			<i>Барз</i>	09.18
Утв.	Воронов			<i>Воронов</i>	09.18
				Стадия	Лист
				П	29
				Листов	29
Свая CB-1. Свая CB-2				 ООО "АМТ"	