



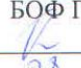
**Федеральное агентство морского и речного транспорта  
Федеральное государственное бюджетное образовательное учреждение  
высшего образования  
«Государственный университет морского и речного флота  
имени адмирала С.О. Макарова»  
Беломорско-Онежский филиал**

**КОМПЛЕКТ КОНТРОЛЬНО-ОЦЕНОЧНЫХ СРЕДСТВ  
ПО УЧЕБНОЙ ДИСЦИПЛИНЕ**

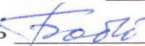
**ОП.03 ЭЛЕКТРОТЕХНИКА И ЭЛЕКТРОНИКА**

**ПРОГРАММЫ ПОДГОТОВКИ СПЕЦИАЛИСТОВ СРЕДНЕГО ЗВЕНА  
по специальности  
26.02.06 ЭКСПЛУАТАЦИЯ СУДОВОГО ЭЛЕКТРООБОРУДОВАНИЯ И  
СРЕДСТВ АВТОМАТИКИ  
квалификация  
ТЕХНИК-ЭЛЕКТРОМЕХАНИК**

**Петрозаводск  
2023\_\_**

СОГЛАСОВАНО  
Заместитель директора по УМиВР  
БОФ ГУМРФ  
 Л.М.Каторина  
23 08 2023

УТВЕРЖДАЮ  
Директор БОФ ГУМРФ  
 А.В. Васильев  
23 08 2023

ОДОБРЕНА  
на заседании цикловой комиссии  
общепрофессиональных дисциплин  
Протокол от 16.08.2023 № 5  
Председатель  С.В. Бобылева

#### **РАЗРАБОТЧИКИ:**

Бобылева Светлана Владимировна – преподаватель механики и инженерной графики, председатель общепрофессиональных дисциплин Беломорско-Онежского филиала ФГБОУ ВО «ГУМРФ имени адмирала С.О. Макарова».

Комплект контрольно-оценочных средств по учебной дисциплине ОП.03 Электротехника и электроника разработан в соответствии с Федеральным государственным образовательным стандартом среднего профессионального образования, утвержденным приказом Министерства просвещения Российской Федерации от 26.11.2020 № 675 «Об утверждении федерального государственного образовательного стандарта среднего профессионального образования по специальности 26.02.06 Эксплуатация судового электрооборудования и средств автоматики» (Зарегистрировано в Минюсте России 03.02.2021 № 62348), профессиональным стандартом «Электромеханик судовой», утвержденным Приказом Минтруда России от 15.06.2020 № 331н, примерной основной образовательной программой, Положением об основной образовательной программе – программе подготовки специалистов среднего звена (Приказ от 31.08.2021 № 1034), профессиональным стандартом 17.070 Инспектор государственного портового контроля, утвержденным Приказом Министерства труда и социальной защиты Российской Федерации от 04.06.2018 № 357н (зарегистрирован Министерством юстиции Российской Федерации 28.06.2018, регистрационный № 51468), с учётом Стратегии развития воспитания в Российской Федерации на период до 2025 года, примерной программы воспитания.

**СОДЕРЖАНИЕ**

- 1. ПАСПОРТ КОМПЛЕКТА КОНТРОЛЬНО-ОЦЕНОЧНЫХ СРЕДСТВ**
- 2. КОДИФИКАТОР ОЦЕНОЧНЫХ СРЕДСТВ**
- 3. СИСТЕМА ОЦЕНКИ ОБРАЗОВАТЕЛЬНЫХ ДОСТИЖЕНИЙ ОБУЧАЮЩИХСЯ ПО КАЖДОМУ ОЦЕНОЧНОМУ СРЕДСТВУ**
- 4. БАНК КОМПЕТЕНТНОСТНО-ОЦЕНОЧНЫХ МАТЕРИАЛОВ ДЛЯ ОЦЕНКИ УСВОЕНИЯ РАБОЧЕЙ ПРОГРАММЫ УЧЕБНОЙ ДИСЦИПЛИНЫ**

# 1. ПАСПОРТ КОМПЛЕКТА КОНТРОЛЬНО-ОЦЕНОЧНЫХ СРЕДСТВ ПО УЧЕБНОЙ ДИСЦИПЛИНЕ

## «ОП.03 ЭЛЕКТРОТЕХНИКА И ЭЛЕКТРОНИКА»

### 1.1. Область применения контрольно-оценочных средств

Контрольно-оценочные средства (КОС) являются частью нормативно-методического обеспечения системы оценивания качества освоения обучающимися программы подготовки специалистов среднего звена по специальности по специальности 26.02.06 Эксплуатация судового электрооборудования и средств автоматики и обеспечивают повышение качества образовательного процесса.

КОС по учебной дисциплине представляет собой совокупность контролирующих материалов, предназначенных для измерения уровня достижения обучающимся установленных результатов обучения.

КОС по учебной дисциплине используется при проведении текущего контроля успеваемости и промежуточной аттестации обучающихся в виде экзамена

### 1.2. Результаты освоения дисциплины, подлежащие проверке

Результаты обучения (освоенные умения, усвоенные знания)	
освоенные умения	
У1. производить измерение электрических величин;	
У2. включать электротехнические приборы, аппараты, машины, управлять ими и контролировать их эффективную и безопасную работу;	
У3. устранять отказы и повреждения электрооборудования	
усвоенные знания	
З1. основные разделы электротехники и электроники;	
З2. порядок проведения электрических измерений;	
З2. электроизмерительные приборы, в том числе микропроцессорные измерительные приборы	

### 1.3. Результаты освоения учебной дисциплины, подлежащие проверке

Код компетенции	Формулировка компетенции	Знания, умения
ОК 01	Выбирать способы решения задач профессиональной деятельности применительно к различным контекстам	Умения: распознавать задачу и/или проблему в профессиональном и/или социальном контексте; анализировать задачу и/или проблему и выделять её составные части; определять этапы решения задачи; выявлять и эффективно искать информацию, необходимую для решения задачи и/или проблемы; составлять план действия; определять необходимые ресурсы; владеть актуальными методами работы в профессиональной и смежных сферах; реализовывать составленный план; оценивать результат и последствия своих действий (самостоятельно или с

		помощью наставника) Знания: актуальный профессиональный и социальный контекст, в котором приходится работать и жить; основные источники информации и ресурсы для решения задач и проблем в профессиональном и/или социальном контексте; алгоритмы выполнения работ в профессиональной и смежных областях; методы работы в профессиональной и смежных сферах; структуру плана для решения задач; порядок оценки результатов решения задач профессиональной деятельности
ОК 02	Использовать современные средства поиска, анализа и интерпретации информации и информационные технологии для выполнения задач профессиональной деятельности	Умения: определять задачи для поиска информации; определять необходимые источники информации; планировать процесс поиска; структурировать получаемую информацию; выделять наиболее значимое в перечне информации; оценивать практическую значимость результатов поиска; оформлять результаты поиска; применять средства информационных технологий для решения профессиональных задач; использовать современное программное обеспечение Знания: номенклатура информационных источников, применяемых в профессиональной деятельности; приемы структурирования информации; формат оформления результатов поиска информации; современные средства и устройства информатизации; порядок их применения и программное обеспечение в профессиональной деятельности
ОК 04	Эффективно взаимодействовать и работать в коллективе и команде	Умения: организовывать работу коллектива и команды; взаимодействовать с коллегами, руководством, клиентами в ходе профессиональной деятельности Знания: психологические основы деятельности коллектива,

		психологические особенности личности; основы проектной деятельности
ОК 05	Осуществлять устную и письменную коммуникацию на государственном языке Российской Федерации с учетом особенностей социального и культурного контекста	<p>Умения: грамотно излагать свои мысли и оформлять документы по профессиональной тематике на государственном языке, проявлять толерантность в рабочем коллективе</p> <p>Знания: особенности социального и культурного контекста; правила оформления документов и построения устных сообщений</p>
ОК 06	Проявлять гражданско-патриотическую позицию, демонстрировать осознанное поведение на основе традиционных общечеловеческих ценностей, в том числе с учетом гармонизации межнациональных и межрелигиозных отношений, применять стандарты антикоррупционного поведения	<p>Умения: описывать значимость своей специальности; осуществлять взаимодействие с учетом особенностей межнациональных и межрелигиозных отношений, применять стандарты антикоррупционного поведения</p> <p>Знания: сущность гражданско-патриотической позиции, общечеловеческих ценностей; значимость профессиональной деятельности по специальности; особенности межнациональных и межрелигиозных отношений, стандарты антикоррупционного поведения и последствия его нарушения</p>
ПК 1.2.	Измерять и настраивать электрические цепи и электронные узлы	<p>Практический опыт: проведения электрических измерений в судовых электротехнических устройствах, а также сопротивления изоляции и заземления; выбора измерительного оборудования для измерения и настройки электрических цепей и электронных узлов; настройки систем автоматического регулирования, включая микропроцессорные системы управления; проведения измерений и настройки электрооборудования на напряжение свыше 1000 В в соответствии с международными и национальными требованиями</p> <p>Умения: производить электрические измерения; производить необходимые замеры и настройки в электрических силовых и слаботочных цепях; производить необходимые контрольные замеры сопротивления изоляции; проводить</p>

		измерения и настройки электрооборудования на напряжение свыше 1000 В в соответствии с международными и национальными требованиями
		Знания: элементной базы электрических, электронных устройств силовой и преобразовательной техники, платформы и технологии управления ими; принципов автоматического регулирования напряжения; операций по настройке коммутационной и защитной аппаратуры; мероприятий по проведению измерений в электрических распределительных устройствах и электрических сетях; общего устройства, назначения, области применения электроизмерительных приборов и правил пользования ими; основных методов измерений и операций по настройке электрических цепей и электронных узлов; основных методов измерений и операций по настройке высоковольтных приборов и аппаратуры (свыше 1000 В); правил безопасного выполнения работ по измерению и настройке электрических цепей и электронных узлов

Освоение содержания учебной дисциплины обеспечивает достижение обучающимися следующих личностных результатов программы воспитания:

<b>Личностные результаты реализации программы воспитания</b>	
<b>№</b>	<b>Формулировка</b>
ЛР 14	Проявляющий сознательное отношение к непрерывному образованию как условию успешной профессиональной и общественной деятельности

<b>Профессиональные компетенции, установленных МК ПДНВ</b>	
<b>Код</b>	<b>Сфера компетентности</b>
К.8	Техническое обслуживание и ремонт электрического и электронного оборудования

## 2. КОДИФИКАТОР ОЦЕНОЧНЫХ СРЕДСТВ

Функциональный признак оценочного средства	Метод/форма контроля
--	----------------------

(тип контрольного задания)	
Расчётная задача	Контрольная работа, индивидуальное домашнее задание, лабораторная работа, практические занятия, дифференцированный зачёт, экзамен
Практическое задание	Лабораторная работа, практические занятия, дифференцированный зачёт, экзамен
Тест, тестовое задание	Тестирование, дифференцированный зачёт, экзамен
Проектное задание	Учебный проект, исследовательский, обучающий, сервисный, социальный творческий, рекламно-презентационный

Распределение типов контрольных заданий по элементам знаний и умений

Содержание учебного материала по программе учебной дисциплины	У1	У2	З1	З2
Раздел 1. Электрические цепи постоянного тока				
Тема 1.1. Электрическое поле.			ПР	
Тема 1.2. Основные элементы электрической цепи постоянного тока.		ПР		
Раздел 2. Электромагнетизм				
Тема 2.1. Основные свойства магнитного поля.			ОК	
Тема 2.2. Электромагнитная индукция.	ПР			
Раздел 3. Однофазные цепи переменного тока				
Тема 3.1. Синусоидальные ЭДС и токи.			ОК	
Тема 3.2. Электрические цепи с активным и реактивным сопротивлением.		ПР		
Тема 3.3. Неразветвленная цепь переменного тока.				ПР
Тема 3.4. Разветвлённая цепь переменного тока.				
Раздел 4. Трёхфазные цепи переменного тока				
Тема 4.1. Соединение обмоток трёхфазных генераторов.	ПР			
Тема 4.2. Включение нагрузки в цепь трёхфазного тока.		ПР	ПР	
Раздел 5. Электроизмерительные приборы и измерения электрических величин				
Тема 5.1. Электроизмерительные приборы.		ПР		
Тема 5.2. Измерение электрических величин.				ПР
Тема 5.3. Измерение неэлектрических величин.				
Раздел 6. Электрические машины				
Тема 6.1. Электрические машины постоянного тока.		ПР		
Тема 6.2. Электрические машины переменного тока.		ПР		
Тема 6.3. Трансформаторы.		ПР		
Раздел 7. Основы электроники				
Тема 7.1 Полупроводники.	ПР			
Тема 7.2. Выпрямители, сглаживающие фильтры и стабилизаторы напряжения.	ПР			
Тема 7.3. Электронные усилители.	ПР			
Тема 7.4 Электронные генераторы.				ОК
Тема 7.5. Защита электронных устройств.			ОК	



Тема 7.6. Интегральные микросхемы (И.М.С) и микропроцессорная техника.				
Промежуточная аттестация	ЭК	ЭК	ЭК	ЭК

Условные обозначения:

- ФО – фронтальный (устный) опрос;
- ТК – тестовый контроль;
- ОК – проверка опорных конспектов;
- ИЗ – выполнение индивидуальных заданий;
- ПР – выполнение практической работы;
- ДЗ – дифференцированный зачёт
- ЭК - экзамен

### 3. СИСТЕМА ОЦЕНКИ ОБРАЗОВАТЕЛЬНЫХ ДОСТИЖЕНИЙ ОБУЧАЮЩИХСЯ ПО КАЖДОМУ ОЦЕНОЧНОМУ СРЕДСТВУ

Оценка индивидуальных образовательных достижений по результатам текущего контроля и промежуточной аттестации производится в соответствии с универсальной шкалой (таблица)

Процент результативности (правильных ответов)	Качественная оценка индивидуальных образовательных достижений	
	балл (отметка)	вербальный аналог
90-100	5	отлично
80-89	4	хорошо
70-79	3	удовлетворительно
менее 70	2	неудовлетворительно

Критерии оценки выполненного практического задания

Оценка 5 («отлично») ставится за работу, выполненную полностью без ошибок и недочётов.

Оценка 4 («хорошо») ставится за работу, выполненную полностью, но при наличии в ней не более одной негрубой ошибки и одного недочёта, не более трёх недочётов.

Оценка 3 («удовлетворительно») ставится, если обучающийся правильно выполнил не менее 2/3 всей работы или допустил не более одной грубой ошибки и двух недочётов, не более одной грубой и одной не грубой ошибки, не более трёх негрубых ошибок, одной негрубой ошибки и трёх недочётов, при наличии четырёх-пяти недочётов.

Оценка 2 («неудовлетворительно») ставится, если число ошибок и недочётов превысило норму для оценки 3 или правильно выполнено менее 2/3 всей работы.

Критерии оценки ответов в ходе устного опроса

Оценивается правильность ответа, обучающегося на один из приведённых вопросов. При этом выставляются следующие оценки:

«Отлично» выставляется при соблюдении обучающимся следующих условий:

- полно раскрыл содержание материала в объёме, предусмотренном программой, содержанием лекции и учебником;
- изложил материал грамотным языком в определенной логической последовательности, точно используя специализированную терминологию и символику;
- показал умение иллюстрировать теоретические положения конкретными

примерами, применять их в новой ситуации при выполнении практического задания;

- продемонстрировал усвоение ранее изученных сопутствующих вопросов, сформированность и устойчивость используемых при ответе умений и навыков;
- отвечал самостоятельно без наводящих вопросов преподавателя.

Примечание: для получения отметки «отлично» возможны одна-две неточности при освещении второстепенных вопросов или в выкладках, которые обучающийся легко исправил по замечанию преподавателя.

«Хорошо» - ответ обучающегося в основном удовлетворяет требованиям на оценку «отлично», но при этом имеет один из недостатков:

- в изложении допущены небольшие пробелы, не исказившие логического и информационного содержания ответа;
- допущены один-два недочёта при освещении основного содержания ответа, исправленные по замечанию преподавателя;
- допущены ошибка или более двух недочётов при освещении второстепенных вопросов или в выкладках, легко исправленные по замечанию преподавателя.

«Удовлетворительно» выставляется при соблюдении следующих условий:

- неполно или непоследовательно раскрыто содержание материала, но показано общее понимание вопроса и продемонстрированы умения, достаточные для дальнейшего усвоения программного материала, имелись затруднения или допущены ошибки в определении понятий, использовании терминологии и выкладках, исправленные после нескольких наводящих вопросов преподавателя;
- обучающийся не справился с применением теории в новой ситуации при выполнении практического задания, но выполнил задания обязательного уровня сложности по данной теме;
- при знании теоретического материала выявлена недостаточная сформированность основных умений и навыков.

«Неудовлетворительно» выставляется при соблюдении следующих условий:

- не раскрыто основное содержание учебного материала;
- обнаружено незнание или непонимание обучающимся большей или наиболее важной части учебного материала;
- допущены ошибки в определении понятий, при использовании терминологии и иных выкладках, которые не исправлены после нескольких наводящих вопросов преподавателя;
- обучающийся обнаружил полное незнание и непонимание изучаемого учебного материала или не смог ответить ни на один из поставленных вопросов по изучаемому материалу.

Критерии оценки составления и оформления опорных конспектов

В ходе проверки преподавателем опорные конспекты оцениваются по следующим критериям:

1. Соответствие содержания теме.
2. Правильная структурированность информации.
3. Наличие логической связи изложенной информации.
4. Аккуратность и грамотность изложения.
5. Работа сдана в срок.

Каждый критерий оценивается по 5-балльной шкале. При выставлении оценки за опорный конспект выводится среднее значение оценки по пяти перечисленным критериям, округляемое до целого значения (до оценки) по правилам округления.

Критерии оценки выполнения практических работ и индивидуальных (в т.ч. зачётных) заданий:

1. Задание считается выполненным безупречно, если результат практической работы получен при правильном ходе решения задания и аккуратном выполнении.

2. Задание считается невыполненным, если обучающийся не приступил к его выполнению или допустил в нем погрешность, считающуюся, в соответствии с целью работы, ошибкой.

В ходе оценивания выполнения практических и индивидуальных заданий используется пятибалльная система оценок. Положительная оценка («3», «4», «5») выставляется, когда обучающийся показал владение основными умениями в рамках выполнения практической работы или индивидуального задания:

1. «Отлично» выставляется при соблюдении следующих условий:

– обучающийся самостоятельно выполнил все этапы решения задач в рамках выполнения практических и индивидуальных заданий;

– работа выполнена полностью и получен верный ответ или иное требуемое представление результата работы.

2. «Хорошо» выставляется при соблюдении следующих условий:

– работа выполнена полностью, но при выполнении обнаружилось недостаточное владение навыками работы с инструментарием (оборудование, приборы и т.п.) в рамках поставленной задачи;

– правильно выполнена большая часть работы (свыше 85 %);

– работа выполнена полностью, но использованы наименее оптимальные подходы к решению поставленной задачи.

3. «Удовлетворительно» выставляется при соблюдении следующих условий:

– работа выполнена не полностью, допущено более трёх ошибок, но обучающийся владеет основными навыками работы с инструментарием (оборудование, приборы и т.п.), требуемым для решения поставленной задачи.

4. «Неудовлетворительно» выставляется при соблюдении следующих условий:

– допущены существенные ошибки, показавшие, что обучающийся не владеет обязательными знаниями, умениями и навыками работы на ПК или значительная часть работы выполнена не самостоятельно.

Критерии оценки в ходе экзамена

В основе оценки при сдаче экзамена лежит пятибалльная система (5 «отлично», 4 «хорошо», 3 «удовлетворительно», 2 «неудовлетворительно»).

1. Ответ оценивается на «отлично», если обучающийся исчерпывающе, последовательно, грамотно и логически стройно излагает материал по вопросам билета (теста), не затрудняется с ответом при видоизменении задания, свободно справляется с решением практических задач и способен обосновать принятые решения, не допускает ошибок.

2. Ответ оценивается на «хорошо», если обучающийся твёрдо знает программный материал, грамотно и по существу его излагает, не допускает существенных неточностей при ответах, умеет грамотно применять теоретические знания на практике, а также владеет необходимыми навыками решения практических задач.

3. Ответ оценивается на «удовлетворительно», если обучающийся освоил только основной материал, однако не знает отдельных деталей, допускает неточности и

некорректные формулировки, нарушает последовательность в изложении материала и испытывает затруднения при выполнении практических заданий.

4. Ответ оценивается на «неудовлетворительно», если обучающийся не раскрыл основное содержание материала, допускает существенные ошибки, с большими затруднениями выполняет практические задания.

#### **4. БАНК КОМПЕТЕНТНОСТНО-ОЦЕНОЧНЫХ МАТЕРИАЛОВ ДЛЯ ОЦЕНКИ УСВОЕНИЯ УЧЕБНОЙ ДИСЦИПЛИНЫ**

##### **4.1 Текущий контроль**

##### **4.1.2. ПРАКТИЧЕСКАЯ РАБОТА**

Перечень практических работ

№	Название практической работы	Кол-во часов
1	Расчёт цепей постоянного тока	4
2	Расчёт неразветвленных магнитных цепей.	2
3	Расчёт индуктивности и индуктивных ЭДС.	2
4	Расчёт магнитных цепей постоянного тока.	2
5	Расчёт симметричных и несимметричных трёхфазных сетей.	2
	итого	12

Перечень лабораторных работ

№	Тема лабораторной работы	Кол-во часов
1	Соединение конденсаторов	2
2	Опытная проверка закона Ома.	2
3	Исследование электрических цепей при соединении резисторов.	2
4	Исследование линии постоянного тока.	2
5	Исследование явления электромагнитной индукции.	2
6	Исследование цепи переменного тока с последовательным соединением элементов.	2
7	Исследование резонанса напряжений.	2
8	Исследование цепи переменного тока с параллельным соединением элементов	2
9	Исследование резонанса токов	2
10	Определение коэффициента мощности	2
11	Исследование трёхфазной цепи при соединении «звездой».	2
12	Исследование трёхфазной цепи при соединении «треугольником».	2

13	Поверка электроизмерительных приборов.	2
14	Измерение сопротивлений	2
15	Исследование реостатных преобразователей	2
16	Исследование электродвигателя постоянного тока.	2
17	Исследование асинхронного электродвигателя.	2
18	Исследование однофазного трансформатора	2
19	Исследование полупроводникового диода. Исследование полупроводникового диода.	2
20	Исследование свойств выпрямителя с фильтром.	2
	итого	40

### **ЛАБОРАТОРНАЯ РАБОТА №1**

**Тема: Соединение конденсаторов.**

**Цель практического занятия:**

1. Изучение правил техники безопасности и правила эксплуатации лабораторного оборудования.
2. Ознакомление с конструкцией лабораторного стенда.
3. Измерение электрических величин с помощью электроизмерительных приборов.
4. Изучение последовательного и параллельного соединений конденсаторов. Измерение напряжений.

Обучающийся должен

уметь:

производить измерение токов и напряжений в цепях постоянного тока.

знать:

общие законы постоянного тока, основные формулы электрических цепей постоянного тока

Осваиваются умения и знания в соответствии с ФГОС СПО: ОК 01, ОК 02, ОК4 – ОК 06

**Время выполнения: 2 академических часа**

**Содержание работы, алгоритм выполнения:**

1. Изучить правила техники безопасности при работе в электролаборатории.
2. Ознакомиться с расположением источников питания, измерительных приборов и нагрузочных устройств на лабораторном стенде.
3. Собрать цепь из конденсаторов. Подключить вольтметр и при разных значениях емкостей произвести измерения напряжений.
4. Сделать выводы по результатам работы.
5. Оформить отчет.

**Оборудование:**

1. Лабораторный стенд.
2. Комплект измерительных приборов и соединительных проводов.

**Требования к отчёту по практической работе:**

Отчет должен быть оформлен в отдельной тетради. Должен содержать тему, цель, перечень используемого оборудования, схему установки, рабочие формулы. Все необходимые расчеты согласно заданию.

**Критерии оценивания:**

«2» - отчет не оформлен

«3» - оформлен отчет и произведены все необходимые расчеты

«4» - оформлен отчет, дан ответ на 1 дополнительный вопрос

«5» - оформлен отчет, дан ответ на 2 дополнительных вопроса

**Список используемой литературы:** 1. Каракаев, А.Б. Общая электротехника и

электроника: учебное пособие / А.Б. Каракаев, А.В. Луканин. – СПб.: Издательство ГУМРФ им. адм. С.О. Макарова, 2018. – 196 с. – URL: <https://edu.gumrf.ru/elektronnaya-biblioteka-metodicheskikh-materialov/elektronnaya-biblioteka/element/view/38917/> - Режим доступа: для зарегистрированных пользователей.

## **ЛАБОРАТОРНАЯ РАБОТА №2**

**Тема: Опытная проверка закона Ома. Виды соединений резисторов.**

**Цель практического занятия:**

1. Приобретение практических навыков в сборке электрических схем и использовании электроизмерительных приборов.
2. Экспериментальная проверка закона Ома.

Обучающийся должен

уметь:

производить измерение токов и напряжений в цепях постоянного тока.

знать:

общие законы постоянного тока, основные формулы электрических цепей постоянного тока

Осваиваются умения и знания в соответствии с ФГОС СПО: ОК 01, ОК 02, ОК4 – ОК 06

**Время выполнения: 2 академических часа**

**Содержание работы, алгоритм выполнения:**

- 1.Собрать электрическую цепь и проверить ее совместно с преподавателем.
- 2.Произвести измерения тока и напряжения при различных положениях регулятора источника питания.
- 3.По измеренным данным построить график зависимости тока от напряжения
- 4.По виду графика сделать вывод о справедливости закона Ома.
- 5.Оформить отчет о работе.

**Оборудование:**

- 1.Лабораторный стенд.
- 2.Комплект измерительных приборов.

**Требования к отчёту по практической работе:**

Отчет должен быть оформлен в отдельной тетради. Должен содержать тему, цель, таблицу используемого оборудования, схему установки, рабочие формулы. Все необходимые расчеты согласно заданию.

**Критерии оценивания:**

«2» - отчет не оформлен

«3» - оформлен отчет и произведены все необходимые расчеты

«4» - оформлен отчет, дан ответ на 1 дополнительный вопрос

«5» - оформлен отчет, дан ответ на 2 дополнительных вопроса

**Список используемой литературы:** 1. Каракаев, А.Б. Общая электротехника и электроника: учебное пособие / А.Б. Каракаев, А.В. Луканин. – СПб.: Издательство ГУМРФ им. адм. С.О. Макарова, 2018. – 196 с. – URL: <https://edu.gumrf.ru/elektronnaya-biblioteka-metodicheskikh-materialov/elektronnaya-biblioteka/element/view/38917/> - Режим доступа: для зарегистрированных пользователей.

## **ЛАБОРАТОРНАЯ РАБОТА №3**

**Тема: Исследование электрических цепей при соединении резисторов**

**Цель практического занятия:**

- 1.Приобретение практических навыков в сборке электрических схем и использовании электроизмерительных приборов.
- 2.Экспериментальная проверка справедливости основных соотношений

для последовательного и параллельного соединения элементов.

Обучающийся должен

уметь:

производить измерение токов и напряжений в цепях постоянного тока.

знать:

общие законы постоянного тока, основные формулы электрических цепей постоянного тока

Осваиваются умения и знания в соответствии с ФГОС СПО: ОК 01, ОК 02, ОК4 – ОК 06

**Время выполнения:** 2 академических часа

**Содержание работы, алгоритм выполнения:**

- 1.Собрать электрическую цепь и проверить ее совместно с преподавателем.
- 2.Произвести измерения тока на входе цепи и напряжений на отдельных участках.
- 3.Выполнить необходимые расчеты и сравнить полученные результаты с измеренными значениями.
- 4.Сделать выводы по результатам работы.
- 5.Оформить отчет о работе.

**Оборудование:**

- 1.Лабораторный стенд.
- 2.Амперметр и вольтметр.
- 3.Соединительные провода.

**Требования к отчёту по практической работе:**

Отчет должен быть оформлен в отдельной тетради. Должен содержать тему, цель, таблицу используемого оборудования, схему установки, рабочие формулы. Все необходимые расчеты согласно заданию.

**Критерии оценивания:**

«2» - отчет не оформлен

«3» - оформлен отчет и произведены все необходимые расчеты

«4» - оформлен отчет, дан ответ на 1 дополнительный вопрос

«5» - оформлен отчет, дан ответ на 2 дополнительных вопроса

**Список используемой литературы:** 1. Каракаев, А.Б. Общая электротехника и электроника: учебное пособие / А.Б. Каракаев, А.В. Луканин. – СПб.: Издательство ГУМРФ им. адм. С.О. Макарова, 2018. – 196 с. – URL: <https://edu.gumrf.ru/elektronnaya-biblioteka-metodicheskikh-materialov/elektronnaya-biblioteka/element/view/38917/> - Режим доступа: для зарегистрированных пользователей.

#### **ЛАБОРАТОРНАЯ РАБОТА №4**

**Тема:** Исследование линии постоянного тока

**Цель практического занятия:**

- 1.Приобрести практические навыки в сборке электрических схем.
- 2.Установить зависимость выходного напряжения от силы тока.
- 3 Обучающийся должен

уметь:

производить измерение токов и напряжений в цепях постоянного тока.

знать:

общие законы постоянного тока, основные формулы электрических цепей постоянного тока

Осваиваются умения и знания в соответствии с ФГОС СПО: ОК 01, ОК 02, ОК4 – ОК 06

**Время выполнения:** 2 академических часа

**Содержание работы, алгоритм выполнения:**

- 1.Собрать электрическую цепь и проверить ее совместно с преподавателем.
- 2.Поддерживая неизменным напряжение в начале линии и изменяя сопротивление нагрузки, измерить ток и напряжение в конце линии.
- 3.По измеренным данным построить график зависимости напряжения на выходе от тока.
- 4.Сделать выводы по результатам работы.
- 5.Оформить отчет о работе.

**Оборудование:**

- 1.Лабораторный стенд
- 2.Соединительные провода.

**Требования к отчёту по практической работе:**

Отчет должен быть оформлен в отдельной тетради. Должен содержать тему, цель, таблицу используемого оборудования, схему установки, рабочие формулы. Все необходимые расчеты согласно заданию.

**Критерии оценивания:**

- «2» - отчет не оформлен
- «3» - оформлен отчет и произведены все необходимые расчеты
- «4» - оформлен отчет, дан ответ на 1 дополнительный вопрос
- «5» - оформлен отчет, дан ответ на 2 дополнительных вопроса

**Список используемой литературы:** 1. Каракаев, А.Б. Общая электротехника и электроника: учебное пособие / А.Б. Каракаев, А.В. Луканин. – СПб.: Издательство ГУМРФ им. адм. С.О. Макарова, 2018. – 196 с. – URL: <https://edu.gumrf.ru/elektronnaya-biblioteka-metodicheskikh-materialov/elektronnaya-biblioteka/element/view/38917/> - Режим доступа: для зарегистрированных пользователей.

## ЛАБОРАТОРНАЯ РАБОТА №5

**Тема: Исследование магнитной цепи**

**Цель практического занятия:**

1. Приобрести практические навыки в сборке электрических схем и пользовании электроизмерительными приборами.
2. Изучить влияние зазора в сердечнике на величину потребляемого тока.

Обучающийся должен

уметь:

производить измерение токов и напряжений в цепях постоянного тока.

знать:

общие законы постоянного тока, основные формулы электрических цепей постоянного тока

Осваиваются умения и знания в соответствии с ФГОС СПО: ОК 01, ОК 02, ОК4 – ОК 06

**Время выполнения:** 2 академических часа

**Содержание работы, алгоритм выполнения:**

- 1.Собрать электрическую цепь и проверить ее совместно с преподавателем.
- 2.Определить цены делений амперметра и вольтметра.
- 3.Регулируя величину зазора с помощью прокладок разной толщины, измерить ток, потребляемый катушкой.
- 4.Построить график зависимости тока от величины зазора.
- 5.Сделать выводы по результатам работы.
- 6.Оформить отчет о работе.

**Оборудование:**



- 1.Лабораторный стенд.
- 2.Амперметр и вольтметр.
- 3.Катушка с раздвижным сердечником.
- 4.Соединительные провода.

**Требования к отчёту по практической работе:**

Отчет должен быть оформлен в отдельной тетради. Должен содержать тему, цель, таблицу используемого оборудования, схему установки, рабочие формулы. Все необходимые расчеты согласно заданию.

**Критерии оценивания:**

- «2» - отчет не оформлен
- «3» - оформлен отчет и произведены все необходимые расчеты
- «4» - оформлен отчет, дан ответ на 1 дополнительный вопрос
- «5» - оформлен отчет, дан ответ на 2 дополнительных вопроса

**Список используемой литературы:** 1. Каракаев, А.Б. Общая электротехника и электроника: учебное пособие / А.Б. Каракаев, А.В. Луканин. – СПб.: Издательство ГУМРФ им. адм. С.О. Макарова, 2018. – 196 с. – URL: <https://edu.gumrf.ru/elektronnaya-biblioteka-metodicheskikh-materialov/elektronnaya-biblioteka/element/view/38917/> - Режим доступа: для зарегистрированных пользователей.

### ЛАБОРАТОРНАЯ РАБОТА №6

**Тема: Цепь переменного тока с последовательным соединением элементов**

**Цель практического занятия:**

- 1.Приобрести практические навыки в сборке электрических схем.
  - 2.Научиться применять векторные диаграммы для расчета цепей переменного тока.
  - 3.Экспериментально проверить справедливость основных соотношений
- Обучающийся должен

уметь:

производить измерение токов и напряжений в цепях переменного тока.

знать: общие законы переменного тока, основные формулы электрических цепей переменного тока

Осваиваются умения и знания в соответствии с ФГОС СПО: ОК 01, ОК 02, ОК4 – ОК 06

**Время выполнения:** 1 академический час

**Содержание работы, алгоритм выполнения:**

- 1.Собрать электрическую цепь и проверить ее совместно с преподавателем.
- 2.Для трех значений емкости конденсатора произвести измерения токов и напряжений.
- 3.Выполнить необходимые расчеты, построить векторные диаграммы и сравнить полученные результаты с измеренными значениями.
- 4.Сделать выводы по результатам работы.
- 5.Оформить отчет.

**Оборудование:**

- 1.Лабораторный стенд.
- 2.Комплект измерительных приборов.
- 3.Соединительные провода.

**Требования к отчёту по практической работе:**

Отчет должен быть оформлен в отдельной тетради. Должен содержать тему, цель, таблицу используемого оборудования, схему установки, рабочие формулы. Все необходимые расчеты согласно заданию.

**Критерии оценивания:**

- «2» - отчет не оформлен
- «3» - оформлен отчет и произведены все необходимые расчеты
- «4» - оформлен отчет, дан ответ на 1 дополнительный вопрос
- «5» - оформлен отчет, дан ответ на 2 дополнительных вопроса

**Список используемой литературы:** 1. Каракаев, А.Б. Общая электротехника и электроника: учебное пособие / А.Б. Каракаев, А.В. Луканин. – СПб.: Издательство ГУМРФ им. адм. С.О. Макарова, 2018. – 196 с. – URL: <https://edu.gumrf.ru/elektronnaya-biblioteka-metodicheskikh-materialov/elektronnaya-biblioteka/element/view/38917/> - Режим доступа: для зарегистрированных пользователей.

### ЛАБОРАТОРНАЯ РАБОТА №7

**Тема:** Исследование резонанса напряжений

**Цель практического занятия:**

1. Приобрести практические навыки в сборке электрических схем.
2. Изучить особенности резонанса напряжений.

Обучающийся должен уметь: производить измерение токов и напряжений в цепях переменного тока.

знать: общие законы переменного тока, основные формулы электрических цепей переменного тока

Осваиваются умения и знания в соответствии с ФГОС СПО: ОК 01, ОК 02, ОК4 – ОК 06

**Время выполнения:** 1 академический час

**Содержание работы, алгоритм выполнения:**

- 1.Собрать электрическую цепь и проверить ее совместно с преподавателем.
- 2.Изменяя емкость конденсаторов, измерить ток в цепи и напряжения на отдельных элементах.
- 3.По измеренным данным вычислить индуктивное и емкостное сопротивления.
- 4.Построить графики зависимостей индуктивного и емкостного сопротивлений, а также тока от емкости конденсаторов.
- 5.Сделать выводы по результатам работы.
- 6.Оформить отчет о работе.

**Оборудование:**

- 1.Лабораторный стенд.
- 2.Комплект измерительных приборов.
- 3.Соединительные провода.

**Требования к отчёту по практической работе:**

Отчет должен быть оформлен в отдельной тетради. Должен содержать тему, цель, таблицу используемого оборудования, схему установки, рабочие формулы. Все необходимые расчеты согласно заданию.

**Критерии оценивания:**

- «2» - отчет не оформлен
- «3» - оформлен отчет и произведены все необходимые расчеты
- «4» - оформлен отчет, дан ответ на 1 дополнительный вопрос
- «5» - оформлен отчет, дан ответ на 2 дополнительных вопроса

**Список используемой литературы:** 1. Каракаев, А.Б. Общая электротехника и

электроника: учебное пособие / А.Б. Каракаев, А.В. Луканин. – СПб.: Издательство ГУМРФ им. адм. С.О. Макарова, 2018. – 196 с. – URL: <https://edu.gumrf.ru/elektronnaya-biblioteka-metodicheskikh-materialov/elektronnaya-biblioteka/element/view/38917/> - Режим доступа: для зарегистрированных пользователей.

### ЛАБОРАТОРНАЯ РАБОТА №8

**Тема: Цепь переменного тока с параллельным соединением элементов**

**Цель практического занятия:**

1. Приобрести практические навыки в сборке электрических схем.
2. Научиться применять векторные диаграммы для расчета цепей переменного тока.
3. Экспериментально проверить справедливость основных соотношений для параллельных цепей.

Обучающийся должен

уметь:

производить измерение токов и напряжений в цепях переменного тока.

знать: общие законы переменного тока, основные формулы электрических цепей переменного тока

Осваиваются умения и знания в соответствии с ФГОС СПО: ОК 01, ОК 02, ОК4 – ОК 06

**Время выполнения: 2 академических часа**

**Содержание работы, алгоритм выполнения:**

1. Собрать электрическую цепь и проверить ее совместно с преподавателем.
2. Для трех значений емкости конденсатора произвести измерения токов и напряжений.
3. Выполнить необходимые расчеты, построить векторные диаграммы и сравнить полученные результаты с измеренными значениями.
4. Сделать выводы по результатам работы.
5. Оформить отчет.

**Оборудование:**

1. Лабораторный стенд.
2. Комплект измерительных приборов.
3. Соединительные провода.

**Требования к отчёту по практической работе:**

Отчет должен быть оформлен в отдельной тетради. Должен содержать тему, цель, таблицу используемого оборудования, схему установки, рабочие формулы. Все необходимые расчеты согласно заданию.

**Критерии оценивания:**

«2» - отчет не оформлен

«3» - оформлен отчет и произведены все необходимые расчеты

«4» - оформлен отчет, дан ответ на 1 дополнительный вопрос

«5» - оформлен отчет, дан ответ на 2 дополнительных вопроса

**Список используемой литературы:** 1. Каракаев, А.Б. Общая электротехника и электроника: учебное пособие / А.Б. Каракаев, А.В. Луканин. – СПб.: Издательство ГУМРФ им. адм. С.О. Макарова, 2018. – 196 с. – URL: <https://edu.gumrf.ru/elektronnaya-biblioteka-metodicheskikh-materialov/elektronnaya-biblioteka/element/view/38917/> - Режим доступа: для зарегистрированных пользователей.

**ЛАБОРАТОРНАЯ РАБОТА №9****Тема: Исследование резонанса токов****Цель практического занятия:**

1. Приобрести практические навыки в сборке электрических схем.

2. Изучить особенности резонанса токов.

Обучающийся должен

уметь: производить измерение токов и напряжений в цепях переменного тока.знать: общие законы переменного тока, основные формулы электрических цепей переменного тока

Осваиваются умения и знания в соответствии с ФГОС СПО: ОК 01, ОК 02, ОК4 – ОК 06

**Время выполнения:** 1 академический час**Содержание работы, алгоритм выполнения:**

1. Собрать электрическую цепь и проверить ее совместно с преподавателем.

2. Изменяя емкость конденсаторов, измерить напряжение на входе и токи в отдельных элементах.

3. По измеренным данным вычислить индуктивную и емкостную проводимости.

4. Построить графики зависимостей индуктивной и емкостной проводимостей, а также тока от емкости конденсаторов.

5. Сделать выводы по результатам работы.

6. Оформить отчет о работе.

**Оборудование:**

1. Лабораторный стенд.

2. Комплект измерительных приборов.

3. Соединительные провода.

**Требования к отчёту по практической работе:**

Отчет должен быть оформлен в отдельной тетради. Должен содержать тему, цель, таблицу используемого оборудования, схему установки, рабочие формулы. Все необходимые расчеты согласно заданию.

**Критерии оценивания:**

«2» - отчет не оформлен

«3» - оформлен отчет и произведены все необходимые расчеты

«4» - оформлен отчет, дан ответ на 1 дополнительный вопрос

«5» - оформлен отчет, дан ответ на 2 дополнительных вопроса

**Список используемой литературы:** 1. Каракаев, А.Б. Общая электротехника и

электроника: учебное пособие / А.Б. Каракаев, А.В. Луканин. – СПб.: Издательство

ГУМРФ им. адм. С.О. Макарова, 2018. – 196 с. – URL: <https://edu.gumrf.ru/elektronnaya-biblioteka-metodicheskikh-materialov/elektronnaya-biblioteka/element/view/38917/> - Режим

доступа: для зарегистрированных пользователей.

**ЛАБОРАТОРНАЯ РАБОТА №10****Тема: Определение коэффициента мощности****Цель практического занятия:**

1. Приобрести практические навыки в сборке электрических схем.

2. Научиться рассчитывать емкость конденсатора для повышения коэффициента мощности активно - индуктивной нагрузки.

Обучающийся должен

уметь:

производить измерение токов и напряжений в цепях переменного тока.

знать: общие законы переменного тока, основные формулы электрических цепей переменного тока

Осваиваются умения и знания в соответствии с ФГОС СПО: ОК 01, ОК 02, ОК4 – ОК 06

**Время выполнения:** 1 академический час

**Содержание работы, алгоритм выполнения:**

- 1.Собрать электрическую цепь и проверить ее совместно с преподавателем.
- 2.Измерить напряжение и ток в цепи без конденсаторов.
- 3.По измеренным данным вычислить коэффициент мощности активно – индуктивной цепи.
- 4.Рассчитать емкость, необходимую для требуемого значения коэффициента мощности, а также ожидаемую величину тока.
- 5.Подключить вычисленную емкость, измерить ток и сравнить с рассчитанным значением.
- 6.Сделать выводы по результатам работы.
- 7.Оформить отчет о работе.

**Оборудование:**

- 1.Лабораторный стенд.
- 2.Комплект измерительных приборов.
- 3.Соединительные провода.

**Требования к отчёту по практической работе:**

Отчет должен быть оформлен в отдельной тетради. Должен содержать тему, цель, таблицу используемого оборудования, схему установки, рабочие формулы. Все необходимые расчеты согласно заданию.

**Критерии оценивания:**

- «2» - отчет не оформлен
- «3» - оформлен отчет и произведены все необходимые расчеты
- «4» - оформлен отчет, дан ответ на 1 дополнительный вопрос
- «5» - оформлен отчет, дан ответ на 2 дополнительных вопроса

**Список используемой литературы:** 1. Каракаев, А.Б. Общая электротехника и электроника: учебное пособие / А.Б. Каракаев, А.В. Луканин. – СПб.: Издательство ГУМРФ им. адм. С.О. Макарова, 2018. – 196 с. – URL: <https://edu.gumrf.ru/elektronnaya-biblioteka-metodicheskikh-materialov/elektronnaya-biblioteka/element/view/38917/> - Режим доступа: для зарегистрированных пользователей.

## ЛАБОРАТОРНАЯ РАБОТА №11

**Тема:** Исследование трехфазной цепи при соединении звездой

**Цель практического занятия:**

1. Приобрести практические навыки в сборке электрических схем.
2. Научиться применять векторные диаграммы для расчета трехфазных цепей.
3. Изучить назначение нулевого провода.

Обучающийся должен

уметь:

производить измерение токов и напряжений в цепях переменного тока.

знать: общие законы переменного тока, основные формулы электрических цепей переменного тока

Осваиваются умения и знания в соответствии с ФГОС СПО: ОК 01, ОК 02, ОК4 – ОК 06

**Время выполнения:** 2 академических часа

**Содержание работы, алгоритм выполнения:**

- 1.Собрать электрическую цепь и проверить ее совместно с преподавателем.

2. Определить цены делений всех приборов.
3. Произвести измерения всех напряжений и токов в четырехпроводной и трехпроводной цепи при симметричной и несимметричной нагрузках.
4. По результатам измерений построить векторные диаграммы из них определить величину тока в нулевом проводе и сравнить с измеренным значением.
5. Сделать выводы по результатам работы.
6. Оформить отчет о работе.

**Оборудование:**

1. Лабораторный стенд.
2. Комплект измерительных приборов.
3. Соединительные провода.

**Требования к отчёту по практической работе:**

Отчет должен быть оформлен в отдельной тетради. Должен содержать тему, цель, таблицу используемого оборудования, схему установки, рабочие формулы. Все необходимые расчеты согласно заданию.

**Критерии оценивания:**

- «2» - отчет не оформлен
- «3» - оформлен отчет и произведены все необходимые расчеты
- «4» - оформлен отчет, дан ответ на 1 дополнительный вопрос
- «5» - оформлен отчет, дан ответ на 2 дополнительных вопроса

**Список используемой литературы:** 1. Каракаев, А.Б. Общая электротехника и электроника: учебное пособие / А.Б. Каракаев, А.В. Луканин. – СПб.: Издательство ГУМРФ им. адм. С.О. Макарова, 2018. – 196 с. – URL: <https://edu.gumrf.ru/elektronnaya-biblioteka-metodicheskikh-materialov/elektronnaya-biblioteka/element/view/38917/> - Режим доступа: для зарегистрированных пользователей.

## ЛАБОРАТОРНАЯ РАБОТА №12

**Тема: Исследование трехфазной цепи при соединении треугольником**

**Цель практического занятия:**

1. Приобрести практические навыки в сборке электрических схем.
2. Научиться применять векторные диаграммы для расчета трехфазных цепей

Обучающийся должен

уметь: производить измерение токов и напряжений в цепях переменного тока.

знать: общие законы переменного тока, основные формулы электрических цепей переменного тока

Осваиваются умения и знания в соответствии с ФГОС СПО: ОК 01, ОК 02, ОК4 – ОК 06

**Время выполнения:** 2 академических часа

**Содержание работы, алгоритм выполнения:**

1. Собрать электрическую цепь и проверить ее совместно с преподавателем.
2. Определить цены делений всех приборов.
3. Произвести измерения фазных напряжений и токов при симметричной и несимметричной нагрузках.
4. По результатам измерений построить векторные диаграммы и из них определить величину тока в линейных проводах.
5. Сделать выводы по результатам работы.
6. Оформить отчет о работе.

**Оборудование:**

1. Лабораторный стенд.
2. Комплект измерительных приборов.
3. Соединительные провода.



**Требования к отчёту по практической работе:**

Отчет должен быть оформлен в отдельной тетради. Должен содержать тему, цель, таблицу используемого оборудования, схему установки, рабочие формулы. Все необходимые расчеты согласно заданию.

**Критерии оценивания:**

«2» - отчет не оформлен

«3» - оформлен отчет и произведены все необходимые расчеты

«4» - оформлен отчет, дан ответ на 1 дополнительный вопрос

«5» - оформлен отчет, дан ответ на 2 дополнительных вопроса

**Список используемой литературы:** 1. Каракаев, А.Б. Общая электротехника и электроника: учебное пособие / А.Б. Каракаев, А.В. Луканин. – СПб.: Издательство ГУМРФ им. адм. С.О. Макарова, 2018. – 196 с. – URL: <https://edu.gumrf.ru/elektronnaya-biblioteka-metodicheskikh-materialov/elektronnaya-biblioteka/element/view/38917/> - Режим доступа: для зарегистрированных пользователей.

**ЛАБОРАТОРНАЯ РАБОТА №13****Тема: Проверка электроизмерительных приборов****Цель практического занятия:**

1. Усвоить классификацию измерительных приборов по классу точности.

2. Экспериментально проверить соответствие приборов классу точности.

**уметь:**

производить измерение токов и напряжений в цепях переменного тока.

**знать:** общие законы переменного тока, основные формулы электрических цепей переменного тока

Осваиваются умения и знания в соответствии с ФГОС СПО: ОК 01, ОК 02, ОК4 – ОК 06

**Время выполнения:** 1 академический час

**Содержание работы, алгоритм выполнения:**

1. Подключить к источнику питания образцовый и исследуемый приборы.

2. Записать показания приборов при изменении входного напряжения и тока.

3. Рассчитать абсолютную, относительную и приведенную погрешности.

4. Сделать вывод о соответствии приборов указанному классу точности.

5. Оформить отчет.

**Оборудование:**

1. Лабораторный стенд.

2. Образцовый и исследуемый вольтметры и амперметры.

3. Соединительные провода.

**Требования к отчёту по практической работе:**

Отчет должен быть оформлен в отдельной тетради. Должен содержать тему, цель, таблицу используемого оборудования, схему установки, рабочие формулы. Все необходимые расчеты согласно заданию.

**Критерии оценивания:**

«2» - отчет не оформлен

«3» - оформлен отчет и произведены все необходимые расчеты

«4» - оформлен отчет, дан ответ на 1 дополнительный вопрос

«5» - оформлен отчет, дан ответ на 2 дополнительных вопроса

**Список используемой литературы:** 1. Каракаев, А.Б. Общая электротехника и электроника: учебное пособие / А.Б. Каракаев, А.В. Луканин. – СПб.: Издательство ГУМРФ им. адм. С.О. Макарова, 2018. – 196 с. – URL: <https://edu.gumrf.ru/elektronnaya-biblioteka-metodicheskikh-materialov/elektronnaya-biblioteka/element/view/38917/> - Режим доступа: для зарегистрированных пользователей.

## ЛАБОРАТОРНАЯ РАБОТА №14

**Тема: Измерение сопротивлений.**

**Цель практического занятия:**

1. Приобрести практические навыки в сборке электрических схем.
2. Научиться эксплуатировать электроизмерительные приборы.
3. Освоить метод измерения сопротивлений с помощью амперметра и вольтметра.

Обучающийся должен

уметь:

производить измерение токов и напряжений в цепях переменного тока.

знать: общие законы переменного тока, основные формулы электрических цепей переменного тока

Осваиваются умения и знания в соответствии с ФГОС СПО: ОК 01, ОК 02, ОК4 – ОК 06

**Время выполнения: 2 академический час**

**Содержание работы, алгоритм выполнения:**

1. Собрать электрическую цепь и проверить ее совместно с преподавателем.
2. Регулируя напряжение на входе цепи записать показания вольтметра и амперметра.
3. Рассчитать сопротивление и построить график зависимости тока от напряжения.
4. Сделать выводы по результатам работы.
5. Оформить отчет.

**Оборудование:**

1. Лабораторный стенд.
2. Комплект измерительных приборов.
3. Соединительные провода.

**Требования к отчёту по практической работе:**

Отчет должен быть оформлен в отдельной тетради. Должен содержать тему, цель, таблицу используемого оборудования, схему установки, рабочие формулы. Все необходимые расчеты согласно заданию.

**Критерии оценивания:**

«2» - отчет не оформлен

«3» - оформлен отчет и произведены все необходимые расчеты

«4» - оформлен отчет, дан ответ на 1 дополнительный вопрос

«5» - оформлен отчет, дан ответ на 2 дополнительных вопроса

**Список используемой литературы:** 1. Каракаев, А.Б. Общая электротехника и электроника: учебное пособие / А.Б. Каракаев, А.В. Луканин. – СПб.: Издательство ГУМРФ им. адм. С.О. Макарова, 2018. – 196 с. – URL: <https://edu.gumrf.ru/elektronnaya-biblioteka-metodicheskikh-materialov/elektronnaya-biblioteka/element/view/38917/> - Режим доступа: для зарегистрированных пользователей.



## ЛАБОРАТОРНАЯ РАБОТА №15

**Тема: Исследование реостатного преобразователя перемещений**

**Цель практического занятия:**

1. Изучить конструкцию реостатного датчика перемещений.
2. Экспериментально установить зависимость выходного напряжения от перемещения движка датчика.

Обучающийся должен

уметь:

производить измерение токов и напряжений в цепях переменного тока.

знать: общие законы переменного тока, основные формулы электрических цепей переменного тока

Осваиваются умения и знания в соответствии с ФГОС СПО: ОК 01, ОК 02, ОК4 – ОК 06

**Время выполнения: 4 академических часа**

**Содержание работы, алгоритм выполнения:**

1. Собрать электрическую цепь и проверить ее совместно с преподавателем.
2. Перемещая движок датчика, измерять выходное напряжение.
3. По измеренным данным построить график зависимости выходного напряжения от величины перемещения.
4. Сделать выводы по результатам работы.
5. Оформить отчет о работе.

**Оборудование:**

1. Лабораторный стенд.
2. Комплект измерительных приборов.
3. Реостатный преобразователь.
4. Соединительные провода.

**Требования к отчёту по практической работе:**

Отчет должен быть оформлен в отдельной тетради. Должен содержать тему, цель, таблицу используемого оборудования, схему установки, рабочие формулы. Все необходимые расчеты согласно заданию.

**Критерии оценивания:**

«2» - отчет не оформлен

«3» - оформлен отчет и произведены все необходимые расчеты

«4» - оформлен отчет, дан ответ на 1 дополнительный вопрос

«5» - оформлен отчет, дан ответ на 2 дополнительных вопроса

**Список используемой литературы:** 1. Каракаев, А.Б. Общая электротехника и электроника: учебное пособие / А.Б. Каракаев, А.В. Луканин. – СПб.: Издательство ГУМРФ им. адм. С.О. Макарова, 2018. – 196 с. – URL: <https://edu.gumrf.ru/elektronnaya-biblioteka-metodicheskikh-materialov/elektronnaya-biblioteka/element/view/38917/> - Режим доступа: для зарегистрированных пользователей.

## ЛАБОРАТОРНАЯ РАБОТА №16

**Тема: Исследование однофазного трансформатора**

**Цель практического занятия:**

1. Приобрести практические навыки в сборке электрических схем.
2. Изучить влияние нагрузки на выходное напряжение и коэффициент полезного действия трансформатора.

Обучающийся должен

уметь:

производить измерение токов и напряжений в цепях переменного тока.

знать: общие законы переменного тока, основные формулы электрических цепей переменного тока

Осваиваются умения и знания в соответствии с ФГОС СПО: ОК 01, ОК 02, ОК4 – ОК 06

**Время выполнения:** 2 академических часа

**Содержание работы, алгоритм выполнения:**

- 1.Собрать электрическую цепь и проверить ее совместно с преподавателем.
- 2.Изменяя нагрузку, записать величины напряжений и токов на входе и выходе трансформатора.
- 3.По измеренным данным вычислить мощности на входе и выходе, а также КПД трансформатора.
- 4.Построить графики зависимостей напряжения на выходе и КПД от тока на выходе.
- 5.Сделать выводы по результатам работы.
- 6.Оформить отчет о работе.

**Оборудование:**

- 1.Лабораторный стенд.
- 2.Комплект измерительных приборов.
- 3.Соединительные провода.

**Требования к отчёту по практической работе:**

Отчет должен быть оформлен в отдельной тетради. Должен содержать тему, цель, таблицу используемого оборудования, схему установки, рабочие формулы. Все необходимые расчеты согласно заданию.

**Критерии оценивания:**

- «2» - отчет не оформлен
- «3» - оформлен отчет и произведены все необходимые расчеты
- «4» - оформлен отчет, дан ответ на 1 дополнительный вопрос
- «5» - оформлен отчет, дан ответ на 2 дополнительных вопроса

**Список используемой литературы:** 1. Каракаев, А.Б. Общая электротехника и электроника: учебное пособие / А.Б. Каракаев, А.В. Луканин. – СПб.: Издательство ГУМРФ им. адм. С.О. Макарова, 2018. – 196 с. – URL: <https://edu.gumrf.ru/elektronnaya-biblioteka-metodicheskikh-materialov/elektronnaya-biblioteka/element/view/38917/> - Режим доступа: для зарегистрированных пользователей.

### **ЛАБОРАТОРНАЯ РАБОТА №17**

**Тема:** Исследование электродвигателя постоянного тока с параллельным возбуждением

**Цель практического занятия:**

1. Приобрести практические навыки в сборке электрических схем.
2. Установить зависимость встречной ЭДС, от приложенного напряжения.

Обучающийся должен

уметь:

производить измерение токов и напряжений в цепях переменного тока.

знать: общие законы переменного тока, основные формулы электрических цепей переменного тока

Осваиваются умения и знания в соответствии с ФГОС СПО: ОК 01, ОК 02, ОК4 – ОК 06

**Время выполнения:** 2 академических часа

**Содержание работы, алгоритм выполнения:**

- 1.Собрать электрическую цепь и проверить ее совместно с преподавателем.

2. Отключить обмотку возбуждения и у заторможенного двигателя измерить напряжение и ток. Рассчитать сопротивление якоря.
3. При подключенной обмотке возбуждения и вращающемся двигателе регулировать напряжение и регистрировать напряжение и ток.
4. По измеренным данным вычислить встречную ЭДС и построить график зависимости ЭДС, от напряжения.
5. Сделать выводы по результатам работы.
6. Оформить отчет

**Оборудование:**

1. Лабораторный стенд.
2. Комплект измерительных приборов.
3. Соединительные провода.

**Требования к отчёту по практической работе:**

Отчет должен быть оформлен в отдельной тетради. Должен содержать тему, цель, таблицу используемого оборудования, схему установки, рабочие формулы. Все необходимые расчеты согласно заданию.

**Критерии оценивания:**

- «2» - отчет не оформлен
- «3» - оформлен отчет и произведены все необходимые расчеты
- «4» - оформлен отчет, дан ответ на 1 дополнительный вопрос
- «5» - оформлен отчет, дан ответ на 2 дополнительных вопроса

**Список используемой литературы:** 1. Каракаев, А.Б. Общая электротехника и электроника: учебное пособие / А.Б. Каракаев, А.В. Луканин. – СПб.: Издательство ГУМРФ им. адм. С.О. Макарова, 2018. – 196 с. – URL: <https://edu.gumrf.ru/elektronnaya-biblioteka-metodicheskikh-materialov/elektronnaya-biblioteka/element/view/38917/> - Режим доступа: для зарегистрированных пользователей.

## ЛАБОРАТОРНАЯ РАБОТА №18

**Тема: Исследование асинхронного двигателя**

**Цель практического занятия:**

1. Изучить правила эксплуатации асинхронных электродвигателей.
2. Ознакомиться с конструкцией асинхронного электродвигателя.
3. Научиться производить включение АД по схемам звезда и треугольник.

Обучающийся должен

уметь:

производить измерение токов и напряжений в цепях переменного тока.

знать: общие законы переменного тока, основные формулы электрических цепей переменного тока

Осваиваются умения и знания в соответствии с ФГОС СПО: ОК 01, ОК 02, ОК4 – ОК 06

**Время выполнения:** 2 академических часа

**Содержание работы, алгоритм выполнения:**

1. Ознакомиться с устройством асинхронного электродвигателя.
2. Определить концы и начала обмоток АД.
3. Подключая омметр к выводам АД произвести замер сопротивления изоляции обмоток.
4. Подключить АД по схемам звезда и треугольник, пронаблюдать за работой электродвигателя.
5. Сделать выводы по результатам работы.
6. Оформить отчет.

**Оборудование:**

1.Лабораторный стенд.

2.Асинхронный ЭДС.

**Требования к отчёту по практической работе:**

Отчет должен быть оформлен в отдельной тетради. Должен содержать тему, цель, таблицу используемого оборудования, схему установки, рабочие формулы. Все необходимые расчеты согласно заданию.

**Критерии оценивания:**

«2» - отчет не оформлен

«3» - оформлен отчет и произведены все необходимые расчеты

«4» - оформлен отчет, дан ответ на 1 дополнительный вопрос

«5» - оформлен отчет, дан ответ на 2 дополнительных вопроса

**Список используемой литературы:** 1. Каракаев, А.Б. Общая электротехника и электроника: учебное пособие / А.Б. Каракаев, А.В. Луканин. – СПб.: Издательство ГУМРФ им. адм. С.О. Макарова, 2018. – 196 с. – URL: <https://edu.gumrf.ru/elektronnaya-biblioteka-metodicheskikh-materialov/elektronnaya-biblioteka/element/view/38917/> - Режим доступа: для зарегистрированных пользователей.

## ПРАКТИЧЕСКАЯ РАБОТА №1

**Тема: Расчёт цепей постоянного тока.**

**Цель практического занятия:**

– Закрепление, углубление, систематизация, обобщение теоретического материала;

– Развитие навыков самостоятельной деятельности, навыков по использованию приборов, инструментов и т.п.;

Обучающийся должен уметь: – производить расчет электрических величин,

знать: – основы электромагнетизма, элементы электрических цепей

Осваиваются умения и знания в соответствии с ФГОС СПО: ОК 01, ОК 02, ОК4 – ОК 06

**Время выполнения:** 2 академических часа

**Содержание работы, алгоритм выполнения:**

**Работа** прививает навыки решения задач на расчет:

- напряженности электрического поля, создаваемого точечным зарядом;

- эквивалентную емкость батареи конденсаторов.

- силу тока и напряжения в цепи постоянного тока с последовательным и параллельным соединением элементов.

Расчет строится на использовании законов Кулона, Ома.

**Оборудование:**

- Конспект лекций

- Калькулятор

**Требования к отчёту по практической работе:**

Выполненная работа представляется преподавателю в рабочей тетради или тетради для выполнения практических работ и т.п.

**Критерии оценивания:**

«2» - Верно решенных задач нет.

«3» - Верное решена 1 задача

«4» - Верно решено 2 задачи

«5» - Верно решены все задачи

**Список используемой литературы:** 1. Каракаев, А.Б. Общая электротехника и электроника: учебное пособие / А.Б. Каракаев, А.В. Луканин. – СПб.: Издательство ГУМРФ

им. адм. С.О. Макарова, 2018. – 196 с. – URL: <https://edu.gumrf.ru/elektronnaya-biblioteka-metodicheskikh-materialov/elektronnaya-biblioteka/element/view/38917/> - Режим доступа: для зарегистрированных пользователей.

## ПРАКТИЧЕСКАЯ РАБОТА №2

**Тема:** Расчет неразветвленных магнитных цепей.

**Цель практического занятия:**

- Закрепление, углубление, систематизация, обобщение теоретического материала;
- Развитие навыков самостоятельной деятельности, навыков по использованию приборов, инструментов и т.п.;

Обучающийся должен **уметь:**

- производить расчеты электрических величин,

**знать:** – основы электромагнетизма, элементы электрических цепей.

Осваиваются умения и знания в соответствии с ФГОС СПО: ОК 01, ОК 02, ОК4 – ОК 06

**Время выполнения:** 2 академических часа

**Содержание работы:** расчет магнитных цепей при постоянных токах основан на применении первого закона Кирхгофа для магнитных цепей и закона полного тока – второго закона Кирхгофа для магнитных цепей.

**Алгоритм решения *прямой задачи расчета неразветвленной магнитной цепи***

1. Разбиваем магнитную цепь на *однородные* (из одного магнитного материала) *участки постоянного сечения* и определяем длины  $l_k$  и площади поперечного сечения  $S_k$  участков. Длины участков (в метрах) берем по средней силовой линии.
2. Исходя из постоянства потока вдоль всей неразветвленной магнитной цепи, по заданному магнитному потоку  $\Phi$  и сечениям  $S_k$  участков находим магнитные индукции на каждом участке.
3. По найденным магнитным индукциям  $B_k$  участков цепи и кривой намагничивания материала  $k$ -го участка цепи определяем напряженности поля  $H_k$  на каждом участке магнитной цепи.
4. Рассчитываем сумму падений магнитных напряжений  $U_{Mk} = H_k \cdot l_k$  вдоль всей магнитной цепи и на основании *второго закона Кирхгофа для магнитной цепи* приравняем сумме магнитодвижущих сил вдоль всей магнитной цепи:

**Требования к отчёту по практической работе:**

Выполненная работа представляется преподавателю в рабочей тетради или тетради для выполнения практических работ и т.п.

**Критерии оценивания:**

«2» - Верно решенных задач нет.

«3» - Верно решена 1 задача

«4» - Верно решено 2 задачи, допущены незначительные ошибки, в расчетах.

«5» - Верно решены все задачи

**Список используемой литературы:** 1. Каракаев, А.Б. Общая электротехника и электроника: учебное пособие / А.Б. Каракаев, А.В. Луканин. – СПб.: Издательство ГУМРФ им. адм. С.О. Макарова, 2018. – 196 с. – URL: <https://edu.gumrf.ru/elektronnaya-biblioteka-metodicheskikh-materialov/elektronnaya-biblioteka/element/view/38917/> - Режим доступа: для зарегистрированных пользователей.

## ПРАКТИЧЕСКАЯ РАБОТА №3

**Тема:** Расчет индуктивности и индуктивных ЭДС.

**Цель практического занятия:**

- Закрепление, углубление, систематизация, обобщение теоретического материала;
- Развитие навыков самостоятельной деятельности, навыков по использованию приборов, инструментов и т.п.;

Обучающийся должен

уметь: производить измерение электрических величин, включать электротехнические приборы, аппараты, машины, управлять ими и контролировать их эффективную и безопасную работу, устранять отказы и повреждения электрооборудования.

знать: основы электромагнетизма, элементы электрических цепей,

**Время выполнения: 2 академических часа**

**Содержание работы:**

Работа прививает навыки:

- расчета индуктивности катушек различной формы;
- расчета магнитной проницаемости сердечника, изготовленного из ферромагнитного материала;
- использования справочных материалов по магнитным свойствам ферромагнетиков;

**Алгоритм выполнения** основан на применении основных законов электродинамики: закон электромагнитной индукции, закон полного тока.

**Оборудование:**

- Конспект лекций
- Калькулятор

**Требования к отчёту по практической работе:**

Выполненная работа представляется преподавателю в рабочей тетради или тетради для выполнения практических работ и т.п.

**Критерии оценивания:**

«2» - Верно решенных задач нет.

«3» - Верное решена 3 задача

«4» - Верно решено 4 задачи

«5» - Верно решены все задачи

**Список используемой литературы:** 1. Каракаев, А.Б. Общая электротехника и электроника: учебное пособие / А.Б. Каракаев, А.В. Луканин. – СПб.: Издательство ГУМРФ им. адм. С.О. Макарова, 2018. – 196 с. – URL: <https://edu.gumrf.ru/elektronnaya-biblioteka-metodicheskikh-materialov/elektronnaya-biblioteka/element/view/38917/> - Режим доступа: для зарегистрированных пользователей.

**ПРАКТИЧЕСКАЯ РАБОТА №5****Тема Расчет симметричных и несимметричных трехфазных цепей.****Цель практического занятия:**

- Закрепление, углубление, систематизация, обобщение теоретического материала;
- Развитие навыков самостоятельной деятельности, навыков по использованию приборов, инструментов и т.п.;

Обучающийся должен

уметь: производить расчеты электрических величин, включать электротехнические приборы, аппараты, машины, управлять ими и контролировать их эффективную и безопасную работу, устранять отказы и повреждения электрооборудования.

знать: основы электромагнетизма, элементы электрических цепей,

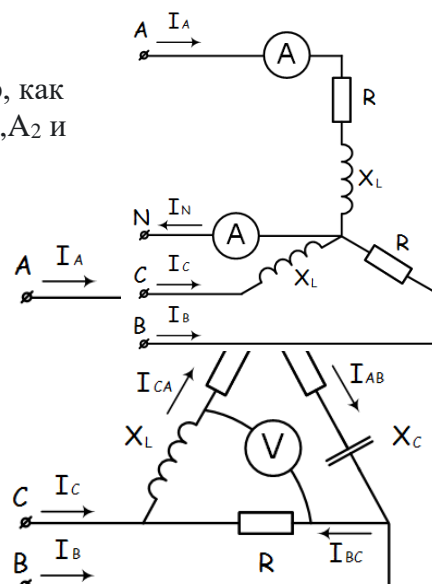
**Время выполнения: 2 академических часа**

**Содержание работы, алгоритм выполнения:****Задача №1**

К зажимам приемника подсоединён трехфазный генератор, как показано на схеме. Определить показания амперметров  $A_1, A_2$  и фазные токи, зная, что  $U_{\text{л}}=380\text{В}$ ,  $R=50\text{ Ом}$ ,  $x_L=35\text{ Ом}$ .

**Задача №2.**

К зажимам приемника, подсоединён трехфазный генератор, обмотки которого соединены по схеме “треугольник”. Определить фазные и линейные токи, показания вольтметра, зная, что линейное напряжение равно  $220\text{ В}$ ,  $R=25\text{ Ом}$ ,  $x_L=x_C=10\text{ Ом}$ .

**Требования к отчёту по практической работе:**

выполненная работа представляется преподавателю в рабочей тетради или тетради для выполнения практических работ и т.п.

**Критерии оценивания:**

«2» - Верно решенных задач нет.

«3» - Верное решена 1 задача

«4» - Решено 2 задачи, допущены незначительные ошибки в расчетах

«5» - Верно решены все задачи

**Список используемой литературы:** 1. Каракаев, А.Б. Общая электротехника и электроника: учебное пособие / А.Б. Каракаев, А.В. Луканин. – СПб.: Издательство ГУМРФ им. адм. С.О. Макарова, 2018. – 196 с. – URL: <https://edu.gumrf.ru/elektronnaya-biblioteka-metodicheskikh-materialov/elektronnaya-biblioteka/element/view/38917/> - Режим доступа: для зарегистрированных пользователей.

**4.2. Задания для промежуточной аттестации****П Е Р Е Ч Е Н Ь**

вопросов для подготовки к экзамену по учебной дисциплине  
ОП.03 Электротехника и электроника

1. Конденсатор и его свойства. Емкость конденсатора.
2. Электрический ток в проводниках.
3. Электрическое сопротивление и проводимость.
4. Закон Ома для участка цепи и полной цепи.
5. Работа и мощность при прохождении электрического тока. Закон Джоуля-Ленца.
6. Законы Кирхгофа.
7. Магнитное поле. Силовые линии. Правило буравчика.
8. Магнитная индукция и магнитный поток.
9. Напряженность магнитного поля. Магнитная проницаемость.
10. Сила, действующая на проводник с током в магнитном поле. Правило левой руки.
11. Ферро-магнитные материалы и их свойства. Гистерезис.
12. Закон электромагнитной индукции для одиночного контура.
13. Закон электромагнитной индукции для катушки.



14. Закон электромагнитной индукции для прямолинейного проводника. Правило правой руки.
15. Явление и ЭДС самоиндукции.
16. Устройство и принцип действия генератора постоянного тока.
17. Переменный ток. Устройство и принцип действия генератора переменного тока.
18. Основные характеристики синусоидального тока: мгновенное и амплитудное значения, период, частота, фаза, начальная фаза, угловая частота.
19. Действующее значение переменного тока и его связь с амплитудным значением.
20. Активная нагрузка в цепи переменного тока. Векторная диаграмма. Активное сопротивление. Закон Ома. Активная мощность.
21. Катушка индуктивности в цепи переменного тока. Векторная диаграмма. Индуктивное реактивное сопротивление. Закон Ома. Индуктивная реактивная мощность.
22. Конденсатор в цепи переменного тока. Векторная диаграмма. Емкостное реактивное сопротивление. Закон Ома. Емкостная реактивная мощность.
23. Цепь переменного тока с последовательным соединением  $R$ ,  $L$ ,  $C$ . Векторная диаграмма. Полное сопротивление. Закон Ома. Резонанс напряжений.
24. Цепь переменного тока с параллельным соединением  $R$ ,  $L$ ,  $C$ . Векторная диаграмма. Полная проводимость. Закон Ома. Резонанс токов.
25. Получение трехфазной ЭДС. Симметричная система векторов.
26. Соединение звездой. Четырехпроводная цепь. Фазные и линейные напряжения и токи и их связь между собой.
27. Соединение звездой. Назначение нулевого провода. Трехпроводная цепь.
28. Соединение треугольником. Фазные и линейные напряжения и токи и их связь между собой.
29. Методы измерений сопротивлений.
30. Электроизмерения. Электроизмерительные приборы. Погрешности измерений. Класс точности приборов.