



**Федеральное агентство морского и речного транспорта
Федеральное государственное бюджетное образовательное учреждение
высшего образования
«Государственный университет морского и речного флота
имени адмирала С.О. Макарова»
Беломорско-Онежский филиал**

**КОМПЛЕКТ КОНТРОЛЬНО-ОЦЕНОЧНЫХ СРЕДСТВ
ПО УЧЕБНОЙ ДИСЦИПЛИНЕ**

ОП.06 ТЕОРИЯ И УСТРОЙСТВО СУДНА

**ПРОГРАММЫ ПОДГОТОВКИ СПЕЦИАЛИСТОВ СРЕДНЕГО ЗВЕНА
по специальности
26.02.06 ЭКСПЛУАТАЦИЯ СУДОВОГО ЭЛЕКТРООБОРУДОВАНИЯ И
СРЕДСТВ АВТОМАТИКИ**

**квалификация
ТЕХНИК-ЭЛЕКТРОМЕХАНИК**

**Васильев Александр
Викторович**

Подписано цифровой
подписью: Васильев Александр
Викторович
Дата: 2025.06.23 13:44:51 +03'00'

**Петрозаводск
2025**

СОГЛАСОВАНА
Заместитель директора по учебно-методической
и воспитательной работе
Беломорско-Онежского филиала «ГУМРФ
имени адмирала С.О. Макарова»


_____ Л.М. Каторина

17 июня 2025

УТВЕРЖДЕНА
Директор Беломорско-Онежского филиала
«ГУМРФ имени адмирала
С.О. Макарова»


_____ А.В. Васильев

17.06. 2025

ОДОБРЕНА
на заседании методического совета
Беломорско-Онежского филиала «ГУМРФ
имени адмирала С.О. Макарова»

Протокол от 16.06.2025 № 4

Председатель  С.И. Мартынова

РАЗРАБОТЧИКИ:

Черненко Андрей Леонидович – преподаватель учебной дисциплины теории и устройства судна;

Бобылева Светлана Владимировна – преподаватель механики и инженерной графики, председатель общепрофессиональных дисциплин Беломорско-Онежского филиала ФГБОУ ВО «ГУМРФ имени адмирала С.О. Макарова»;

Филатова Юлия Николаевна - начальник организационного отдела, преподаватель Беломорско-Онежского филиала ФГБОУ ВО «ГУМРФ имени адмирала С.О. Макарова».

Комплект контрольно-оценочных средств по учебной дисциплине ОП.06 Теория и устройство судна разработан в соответствии с Федеральным государственным образовательным стандартом среднего профессионального образования, утвержденным приказом Министерства просвещения Российской Федерации от от 13.12.2024 г. № 893 (зарегистрирован в Минюсте России от 28.12.2024 г. рег. № 80858) по специальности 26.02.06 Эксплуатация судового электрооборудования и средств автоматики, профессиональным стандартом 17.098 «Электромеханик судовой», утверждённым Приказом Министерства труда и социальной защиты Российской Федерации от 15.06.2020 № 331н (зарегистрирован Министерством юстиции Российской Федерации 16.07.2020, регистрационный № 58982), примерной образовательной программой государственного реестра ПОП, с учётом Стратегии развития воспитания в Российской Федерации на период до 2030 года, примерной программы воспитания. Приказом Министерства труда и социальной защиты Российской Федерации от 15.06.2020 N 335н "Об утверждении профессионального стандарта «Моторист судовой» (зарегистрирован Министерством юстиции Российской Федерации 17.06.2020г. N 59003).

СОДЕРЖАНИЕ

- 1. ПАСПОРТ КОМПЛЕКТА КОНТРОЛЬНО-ОЦЕНОЧНЫХ СРЕДСТВ**
- 2. КОДИФИКАТОР ОЦЕНОЧНЫХ СРЕДСТВ**
- 3. СИСТЕМА ОЦЕНКИ ОБРАЗОВАТЕЛЬНЫХ ДОСТИЖЕНИЙ ОБУЧАЮЩИХСЯ ПО КАЖДОМУ ОЦЕНОЧНОМУ СРЕДСТВУ**
- 4. БАНК КОМПЕТЕНТНОСТНО-ОЦЕНОЧНЫХ МАТЕРИАЛОВ ДЛЯ ОЦЕНКИ УСВОЕНИЯ РАБОЧЕЙ ПРОГРАММЫ УЧЕБНОЙ ДИСЦИПЛИНЫ**

1. ПАСПОРТ КОМПЛЕКТА КОНТРОЛЬНО-ОЦЕНОЧНЫХ СРЕДСТВ ПО УЧЕБНОЙ ДИСЦИПЛИНЕ

ОП.06 ТЕОРИЯ И УСТРОЙСТВО СУДНА

1.1. Область применения контрольно-оценочных средств

Контрольно-оценочные средства (КОС) являются частью нормативно-методического обеспечения системы оценивания качества освоения обучающимися программы подготовки специалистов среднего звена по специальности по специальности 26.02.05 Эксплуатация судовых энергетических установок и обеспечивают повышение качества образовательного процесса.

КОС по учебной дисциплине представляет собой совокупность контролирующих материалов, предназначенных для измерения уровня достижения обучающимся установленных результатов обучения.

КОС по учебной дисциплине используется при проведении текущего контроля успеваемости и промежуточной аттестации обучающихся в виде экзамена

1.2. Результаты освоения дисциплины, подлежащие проверке

Код ОК	Формулировка компетенции	Знания, умения ¹
ОК 01	Выбирать способы решения задач профессиональной деятельности применительно к различным контекстам	Умения:
		распознавать задачу и/или проблему в профессиональном и/или социальном контексте, анализировать и выделять её составные части
		определять этапы решения задачи, составлять план действия, реализовывать составленный план, определять необходимые ресурсы
		выявлять и эффективно искать информацию, необходимую для решения задачи и/или проблемы
		владеть актуальными методами работы в профессиональной и смежных сферах
		оценивать результат и последствия своих действий (самостоятельно или с помощью наставника)
		Знания:
		актуальный профессиональный и социальный контекст, в котором приходится работать и жить
		структура плана для решения задач, алгоритмы выполнения работ в профессиональной и смежных областях
		основные источники информации и ресурсы для решения задач и/или проблем в профессиональном и/или социальном контексте
ОК 02	Использовать современные средства поиска, анализа и интерпретации информации, и информационные технологии для выполнения задач профессиональной	Умения:
		определять задачи для поиска информации, планировать процесс поиска, выбирать необходимые источники информации
		выделять наиболее значимое в перечне информации, структурировать получаемую информацию, оформлять результаты поиска
		оценивать практическую значимость результатов поиска
		применять средства информационных технологий для решения профессиональных задач
		использовать современное программное обеспечение в

	деятельности	<p>профессиональной деятельности</p> <p>использовать различные цифровые средства для решения профессиональных задач</p> <p>Знания:</p> <p>номенклатура информационных источников, применяемых в профессиональной деятельности</p> <p>приемы структурирования информации</p> <p>формат оформления результатов поиска информации</p> <p>современные средства и устройства информатизации, порядок их применения и</p> <p>программное обеспечение в профессиональной деятельности, в том числе цифровые средства</p>
ОК 04	Эффективно взаимодействовать и работать в коллективе и команде	<p>Умения:</p> <p>организовывать работу коллектива и команды</p> <p>взаимодействовать с коллегами, руководством, клиентами в ходе профессиональной деятельности</p> <p>Знания:</p> <p>психологические основы деятельности коллектива</p> <p>психологические особенности личности</p>
ОК 05	Осуществлять устную и письменную коммуникацию на государственном языке Российской Федерации с учетом особенностей социального и культурного контекста	<p>Умения:</p> <p>грамотно излагать свои мысли и оформлять документы по профессиональной тематике на государственном языке</p> <p>проявлять толерантность в рабочем коллективе</p> <p>Знания:</p> <p>правила оформления документов</p> <p>правила построения устных сообщений</p> <p>особенности социального и культурного контекста</p>
ОК 06	Проявлять гражданско-патриотическую позицию, демонстрировать осознанное поведение на основе традиционных российских духовно-нравственных ценностей, в том числе с учетом гармонизации межнациональных и межрелигиозных отношений, применять стандарты антикоррупционного поведения	<p>Умения:</p> <p>проявлять гражданско-патриотическую позицию</p> <p>демонстрировать осознанное поведение</p> <p>описывать значимость своей специальности</p> <p>применять стандарты антикоррупционного поведения</p> <p>Знания:</p> <p>сущность гражданско-патриотической позиции</p> <p>традиционных общечеловеческих ценностей, в том числе с учетом гармонизации межнациональных и межрелигиозных отношений</p> <p>значимость профессиональной деятельности по специальности</p> <p>стандарты антикоррупционного поведения и последствия его нарушения</p>
ОК 09	Пользоваться профессиональной документацией	<p>Умения:</p> <p>понимать общий смысл четко произнесенных высказываний на известные темы (профессиональные и бытовые), понимать</p>

на государственном и иностранном языках	тексты на базовые профессиональные темы
	участвовать в диалогах на знакомые общие и профессиональные темы
	строить простые высказывания о себе и о своей профессиональной деятельности
	кратко обосновывать и объяснять свои действия (текущие и планируемые)
	писать простые связные сообщения на знакомые или интересующие профессиональные темы
	Знания:
	правила построения простых и сложных предложений на профессиональные темы
	основные общеупотребительные глаголы (бытовая и профессиональная лексика)
	лексический минимум, относящийся к описанию предметов, средств и процессов профессиональной деятельности
	особенности произношения
правила чтения текстов профессиональной направленности	

Профессиональные компетенции

Обеспечение безопасности плавания	ПК 3.2. Организовывать и обеспечивать действия подчиненных членов экипажа судна при авариях и проведении различных видов тревог	Навыки: действий по тревогам; использования средств индивидуальной защиты; борьбы за живучесть судна
		Умения: действовать в чрезвычайных ситуациях; пользоваться средствами подачи сигналов аварийно-предупредительной сигнализации в случае происшествия или угрозы происшествия; применять меры защиты и безопасности пассажиров и экипажа в аварийных ситуациях; действовать при различных авариях; применять средства и системы пожаротушения; применять средства по борьбе с водой
		Знания: расписания по тревогам, видов и сигналов тревог; видов и способов подачи сигналов бедствия; организации проведения тревог; порядка действий при авариях; мероприятий по обеспечению противопожарной безопасности на судне; видов и химической природы пожара; видов средств и систем пожаротушения на судне; особенностей тушения пожаров в различных судовых помещениях; видов средств индивидуальной защиты; методов восстановления остойчивости и спрямления аварийного судна; мероприятий по обеспечению непотопляемости судна

2. КОДИФИКАТОР ОЦЕНОЧНЫХ СРЕДСТВ

Функциональный признак оценочного средства (тип контрольного задания)	Метод/форма контроля
Расчётная задача	Контрольная работа, индивидуальное домашнее задание, лабораторная работа, практические занятия, дифференцированный зачёт, экзамен
Практическое задание	Лабораторная работа, практические занятия, дифференцированный зачёт, экзамен
Тест, тестовое задание	Тестирование, дифференцированный зачёт, экзамен
Проектное задание	Учебный проект, исследовательский, обучающий, сервисный, социальный творческий, рекламно-презентационный

Элементы знаний и умений

Результаты обучения (освоенные умения, усвоенные знания)
освоенные умения
У1. определять объёмное водоизмещение по теоретическому чертежу;
У2. применять правила пользования теоретическими кривыми, определять положение центра тяжести и центра величины;
У3. рассчитывать осадку судна при приёме и снятии груза и переходе из пресной воды в солёную;
У4. рассчитывать посадку судна;
У5. определять положения метацентра;
У6. рассчитывать остойчивость, применять правила построения диаграмм статической и динамической остойчивости;
У7. выбирать тросы, цепи, якоря и стопоры по характеристике снабжения;
У8. определять мощность главных двигателей и рассчитывать скорость судна;
усвоенные знания
З1. общее устройство судна, расположение судовых помещений;
З2. общую и местную прочность, максимальные напряжения в связях корпусных конструкций;
З3. конструкцию корпуса, палуб, платформ и переборок, надстроек и рубок, машинно-котельного отделения и оконечностей;
З4. судовые устройства и системы;
З5. вооружение судна: тросы, цепи, якоря, мачты, сигнальные и спасательные средства;
З6. геометрию корпуса судна, главные размерения и коэффициенты полноты, определение площадей и объёмов по теоретическому чертежу, расчёт посадки судна;
З7. уравнение плавучести, составляющие водоизмещения, теоретические кривые теоретического чертежа, изменение посадки от приёма и снятия груза, запас плавучести и грузовую марку;
З8. понятие о поперечном метацентре, условия остойчивости, метацентрическую формулу остойчивости, изменение остойчивости при перемещении, приёме или снятии грузов, влияние на остойчивость жидких и сыпучих грузов, диаграмму статической и

Тема 2.2 Плавание		ПР 10	ПР 11																
Тема 2.3 Остойчивость		ПР 12	ПР 13																
Тема 2.4 Непотопляемость		ПР 14																	
Тема 2.5 Ходкость																			
Тема 2.6 Судовые движители																			
Тема 2.7 Управляемость																			
Тема 2.8 Качка судна																			
Промежуточная аттестация	Э	Э	Э	Э	Э	Э	Э	Э	Э										

Условные обозначения:

- ФО – фронтальный (устный) опрос;
- ТК – тестовый контроль;
- ОК – проверка опорных конспектов;
- ИЗ – выполнение индивидуальных заданий;
- ПР – выполнение практической работы;
- ДЗ – дифференцированный зачёт
- ЭК - экзамен

3. СИСТЕМА ОЦЕНКИ ОБРАЗОВАТЕЛЬНЫХ ДОСТИЖЕНИЙ ОБУЧАЮЩИХСЯ ПО КАЖДОМУ ОЦЕНОЧНОМУ СРЕДСТВУ

Оценка индивидуальных образовательных достижений по результатам текущего контроля и промежуточной аттестации производится в соответствии с универсальной шкалой (таблица)

Процент результативности (правильных ответов)	Качественная оценка индивидуальных образовательных достижений	
	балл (отметка)	вербальный аналог
90-100	5	отлично
80-89	4	хорошо
70-79	3	удовлетворительно
менее 70	2	неудовлетворительно

Критерии оценки выполненного практического задания

Оценка 5 («отлично») ставится за работу, выполненную полностью без ошибок и недочётов.

Оценка 4 («хорошо») ставится за работу, выполненную полностью, но при наличии в ней не более одной негрубой ошибки и одного недочёта, не более трёх недочётов.

Оценка 3 («удовлетворительно») ставится, если обучающийся правильно выполнил не менее 2/3 всей работы или допустил не более одной грубой ошибки и двух недочётов, не более одной грубой и одной не грубой ошибки, не более трёх негрубых ошибок, одной негрубой ошибки и трёх недочётов, при наличии четырёх-пяти недочётов.

Оценка 2 («неудовлетворительно») ставится, если число ошибок и недочётов превысило норму для оценки 3 или правильно выполнено менее 2/3 всей работы.

Критерии оценки ответов в ходе устного опроса

Оценивается правильность ответа, обучающегося на один из приведённых вопросов. При этом выставляются следующие оценки:

«Отлично» выставляется при соблюдении обучающимся следующих условий:

- полно раскрыл содержание материала в объёме, предусмотренном программой, содержанием лекции и учебником;
- изложил материал грамотным языком в определенной логической последовательности, точно используя специализированную терминологию и символику;
- показал умение иллюстрировать теоретические положения конкретными примерами, применять их в новой ситуации при выполнении практического задания;
- продемонстрировал усвоение ранее изученных сопутствующих вопросов, сформированность и устойчивость используемых при ответе умений и навыков;
- отвечал самостоятельно без наводящих вопросов преподавателя.

Примечание: для получения отметки «отлично» возможны одна-две неточности при освещении второстепенных вопросов или в выкладках, которые обучающийся легко исправил по замечанию преподавателя.

«Хорошо» - ответ обучающегося в основном удовлетворяет требованиям на оценку «отлично», но при этом имеет один из недостатков:

- в изложении допущены небольшие пробелы, не исказившие логического и информационного содержания ответа;
- допущены один-два недочёта при освещении основного содержания ответа, исправленные по замечанию преподавателя;
- допущены ошибка или более двух недочётов при освещении второстепенных вопросов или в выкладках, легко исправленные по замечанию преподавателя.

«Удовлетворительно» выставляется при соблюдении следующих условий:

- неполно или непоследовательно раскрыто содержание материала, но показано общее понимание вопроса и продемонстрированы умения, достаточные для дальнейшего усвоения программного материала, имелись затруднения или допущены ошибки в определении понятий, использовании терминологии и выкладках, исправленные после нескольких наводящих вопросов преподавателя;
- обучающийся не справился с применением теории в новой ситуации при выполнении практического задания, но выполнил задания обязательного уровня сложности по данной теме;
- при знании теоретического материала выявлена недостаточная сформированность основных умений и навыков.

«Неудовлетворительно» выставляется при соблюдении следующих условий:

- не раскрыто основное содержание учебного материала;
- обнаружено незнание или непонимание обучающимся большей или наиболее важной части учебного материала;
- допущены ошибки в определении понятий, при использовании терминологии и иных выкладках, которые не исправлены после нескольких наводящих вопросов преподавателя;
- обучающийся обнаружил полное незнание и непонимание изучаемого учебного материала или не смог ответить ни на один из поставленных вопросов по изучаемому материалу.

Критерии оценки составления и оформления опорных конспектов

В ходе проверки преподавателем опорные конспекты оцениваются по следующим критериям:

1. Соответствие содержания теме.
2. Правильная структурированность информации.
3. Наличие логической связи изложенной информации.
4. Аккуратность и грамотность изложения.
5. Работа сдана в срок.

Каждый критерий оценивается по 5-балльной шкале. При выставлении оценки за опорный конспект выводится среднее значение оценки по пяти перечисленным критериям, округляемое до целого значения (до оценки) по правилам округления.

Критерии оценки выполнения практических работ и индивидуальных (в т.ч. зачётных) заданий:

1. Задание считается выполненным безупречно, если результат практической работы получен при правильном ходе решения задания и аккуратном выполнении.

2. Задание считается невыполненным, если обучающийся не приступил к его выполнению или допустил в нем погрешность, считающуюся, в соответствии с целью работы, ошибкой.

В ходе оценивания выполнения практических и индивидуальных заданий используется пятибалльная система оценок. Положительная оценка («3», «4», «5») выставляется, когда обучающийся показал владение основными умениями в рамках выполнения практической работы или индивидуального задания:

1. «Отлично» выставляется при соблюдении следующих условий:

- обучающийся самостоятельно выполнил все этапы решения задач в рамках выполнения практических и индивидуальных заданий;
- работа выполнена полностью и получен верный ответ или иное требуемое представление результата работы.

2. «Хорошо» выставляется при соблюдении следующих условий:

- работа выполнена полностью, но при выполнении обнаружилось недостаточное владение навыками работы с инструментарием (оборудование, приборы и т.п.) в рамках поставленной задачи;
- правильно выполнена большая часть работы (свыше 85 %);
- работа выполнена полностью, но использованы наименее оптимальные подходы

к решению поставленной задачи.

3. «Удовлетворительно» выставляется при соблюдении следующих условий:

– работа выполнена не полностью, допущено более трёх ошибок, но обучающийся владеет основными навыками работы с инструментарием (оборудование, приборы и т.п.), требуемым для решения поставленной задачи.

4. «Неудовлетворительно» выставляется при соблюдении следующих условий:

– допущены существенные ошибки, показавшие, что обучающийся не владеет обязательными знаниями, умениями и навыками работы на ПК или значительная часть работы выполнена не самостоятельно.

Критерии оценки в ходе экзамена

В основе оценки при сдаче экзамена лежит пятибалльная система (5 «отлично», 4 «хорошо», 3 «удовлетворительно», 2 «неудовлетворительно»).

1. Ответ оценивается на «отлично», если обучающийся исчерпывающе, последовательно, грамотно и логически стройно излагает материал по вопросам билета (теста), не затрудняется с ответом при видоизменении задания, свободно справляется с решением практических задач и способен обосновать принятые решения, не допускает ошибок.

2. Ответ оценивается на «хорошо», если обучающийся твёрдо знает программный материал, грамотно и по существу его излагает, не допускает существенных неточностей при ответах, умеет грамотно применять теоретические знания на практике, а также владеет необходимыми навыками решения практических задач.

3. Ответ оценивается на «удовлетворительно», если обучающийся освоил только основной материал, однако не знает отдельных деталей, допускает неточности и некорректные формулировки, нарушает последовательность в изложении материала и испытывает затруднения при выполнении практических заданий.

4. Ответ оценивается на «неудовлетворительно», если обучающийся не раскрыл основное содержание материала, допускает существенные ошибки, с большими затруднениями выполняет практические задания.

4. БАНК КОМПЕТЕНТНОСТНО-ОЦЕНОЧНЫХ МАТЕРИАЛОВ ДЛЯ ОЦЕНКИ УСВОЕНИЯ УЧЕБНОЙ ДИСЦИПЛИНЫ

4.1 Текущий контроль

ПРАКТИЧЕСКАЯ РАБОТА (ЗАНЯТИЕ)

№ и название практического занятия	Раздел Тема	Количество часов	Формируемые компетенции в соответствии с ФГОС СПО, МК ПДНВ
Раздел 1			
Практическое занятие № 1 Изучение систем набора корпуса по чертежам, рисункам и макетам. Конструктивные элементы корпуса судна.	Тема 1.2	2	ОК 01, ОК 02, ОК 04, ОК 5, ОК 06, ОК 09, ПК 3.2.
Практическое занятие № 2 Состав рулевого, якорного и швартовного устройства. Элементы, их назначение и взаимодействие. Назначение и состав сцепного устройства	Тема 1.4	2	ОК 01, ОК 02, ОК 04, ОК 5, ОК 06, ОК 09, ПК 3.2.
Раздел 2			
Практическое занятие № 3 Определение параметров посадки судна. Эксплуатационные расчёты плавучести судна. Решение задач	Тема 2.2	2	ОК 01, ОК 02, ОК 04, ОК 5, ОК 06, ОК 09, ПК 3.2.
Практическое занятие № 4 Определение влияния приема – снятия малого груза на остойчивость и посадку судна. Влияние подвешенного и жидкого грузов на остойчивость судна.	Тема 2.3	2	ОК 01, ОК 02, ОК 04, ОК 5, ОК 06, ОК 09, ПК 3.2.
Практическое занятие № 5 Посадка и остойчивость судна при затоплении отсека. Работа с расчётными таблицами количества поступающей воды в отсек через различные по площади пробоины	Тема 2.4	2	ОК 01, ОК 02, ОК 04, ОК 5, ОК 06, ОК 09, ПК 3.2.
Итого:		10	

ПРАКТИЧЕСКАЯ РАБОТА № 1

**Тема: Изучение систем набора корпуса по чертежам рисункам и макетам.
Конструктивные элементы корпуса судна**

Цель практического занятия:

- закрепление, углубление теоретических знаний при изучении сварных соединений;
- развитие навыка самостоятельной деятельности при проведении общих испытаний на непроницаемость и герметичность, навыков по использованию приборов и инструментов малой механизации.
- Формирование компетенций, компетентностей в соответствии с требованиями ФГОС СПО, МК ПДНВ ОК 01, ОК 02, ОК 04, ОК 5, ОК 06, ОК 09, ПК 3.2.
- Требования к результатам освоения учебной дисциплины в соответствии с ФГОС СПО, МК ПДНВ

Обучающийся должен

уметь:

- применять информацию об остойчивости судна, диаграммах, устройствах
- знать:
- основные конструктивные элементы судна

Время выполнения: 2 академический час.

Содержание работы, алгоритм выполнения:

Корпус судна представляет собой оболочку, подкреплённую системой балок – набором. Оболочка состоит из листов наружной обшивки (днища и бортов), внутренней обшивки (переборок) и настилов (палуб, второго дна). Пересекаясь и примыкая друг к другу, они образуют четырёхугольные части корпуса – перекрытия.

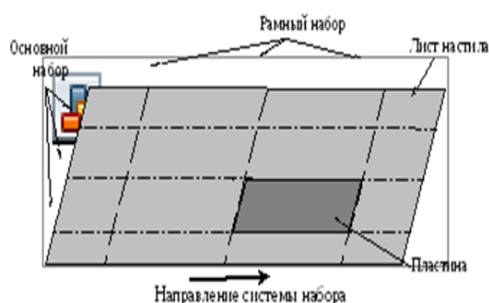


Рис. 2.1. Пластины и система набора

Балки набора разных направлений, приваренные к обшивке или настилу, пересекаются под прямыми углами, ограничивая отдельные пластины (не путать с листами!). Пластины могут быть квадратной формы или ориентированы длинной стороной вдоль или поперек судна, вертикально или горизонтально. В зависимости от их ориентации определяют систему набора отдельных перекрытий и корпуса в целом (рис. 2.1). Если длинные стороны пластин система набора называется поперечной – располагаются поперек судна продольной. Если пластины имеют Корпус судна представляет собой оболочку, подкреплённую системой балок – набором. Оболочка состоит из листов наружной обшивки (днища и бортов), внутренней обшивки (переборок) и настилов (палуб, второго дна). Пересекаясь и примыкая друг к другу, они образуют четырёхугольные части корпуса – перекрытия.

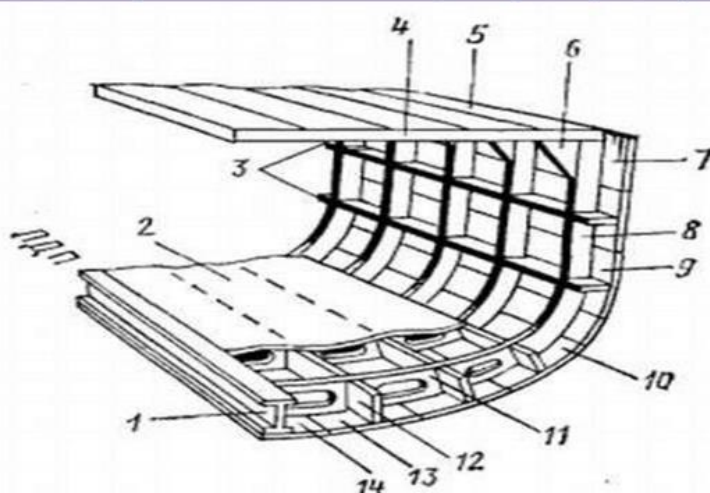
Кроме этих основных систем набора перекрытий существует еще комбинированная

система набора, когда в отдельных частях одного перекрытия имеются разные системы набора.

Система набора корпуса судна в целом определяется системами набора перекрытий днища, бортов и палуб на большей части корпуса (кроме оконечностей). Если эти перекрытия имеют разные системы набора, то система набора судна в целом называется смешанной. В наиболее распространённом варианте смешанной системы набора корпуса судна борт имеет поперечную систему набора, а верхняя палуба и днище – продольную

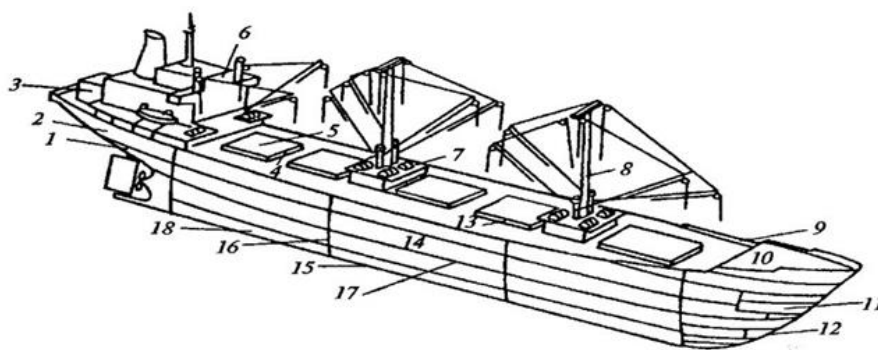
Судовой набор

- Судовой набор корпуса – совокупность продольных и поперечных балок, образующие корпус судна



набор судна: 1-киль; 2-настила второго дна; 3-бортовые стрингеры; 4-бимс; 5-палубный стрингер; 6-кница; 7-ширстрек; 8-шпангоут; 9-бортовой пояс; 10-скуловой пояс; 11-флор; 12-днищевой стрингер; 13-килевой пояс

Корпус судна и его части



Основные конструктивные части корпуса судна:

- 1 – ахтерштевень; 2 – кормовая оконечность с ахтерштевнем; 3 – кормовая надстройка (ют); 4 – поперечный комингс лока; 5 – грузовой люк; 6 – штурманская рубка и навигационный мостик; 7 – лебедочные ростры; 8 – одностержневая мачта; 9 – переходная кница надстройки; 10 – носовая надстройка (бак); 11 – носовая оконечность; 12 – наклонный ледокольный форштевень; 13 – продольный комингс лока; 14 – бортовая обшивка; 15 – днище; 16 – секционный сварной шов (стык); 17 – продольный сварной шов, соединяющий пояса наружной обшивки (паз); 18 – скула; 19 – верхняя палуба

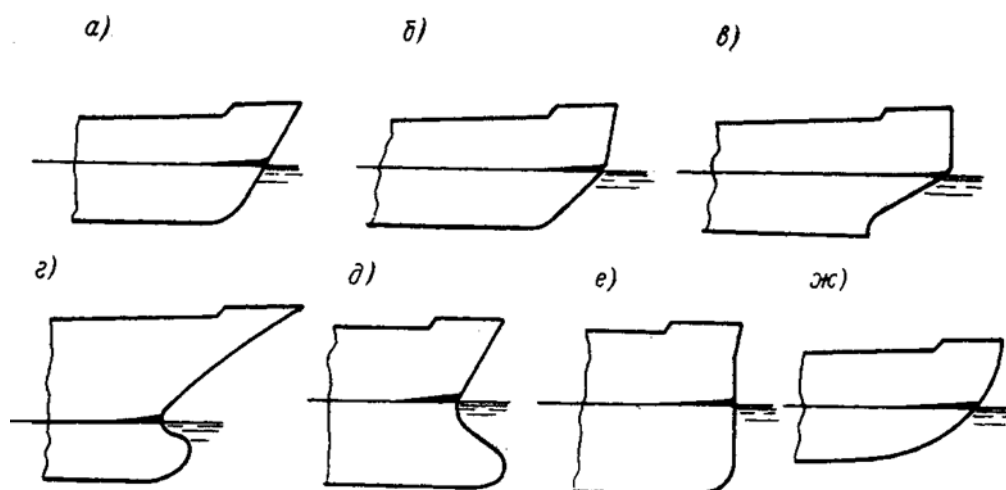


Рисунок 1.1 – Типичные формы носовой оконечности морских судов:

а – обыкновенный нос с прямым наклонным штевнем; б – нос судна ледового плавания; в – нос ледокола; г – клиперский нос «бульбом» быстроходного пассажирского лайнера; д – бульбообразный нос; е – цилиндрический нос супертанкера; ж – ложкообразный нос рыболовного судна

Оборудование:

Инструменты и приборы малой механизации

Требования к отчёту по практической работе:

1. Как перераспределяются силы поддержания при попадании корпуса судна на волну?
2. Как можно избежать прогиба или перегиба корпуса судна и слеминга?

Критерии оценивания:

«2» - допущены существенные ошибки, показавшие, что курсант не владеет обязательными знаниями по данной теме в полной мере; работа показала полное отсутствие у учащегося обязательных знаний и умений по проверяемой теме.

«3» - допущены более одной ошибки или двух-трех недочетов в выкладках или программе, но курсант владеет обязательными умениями по проверяемой теме.

«4» - работа выполнена полностью, но обоснования шагов решения недостаточны (если умение обосновывать рассуждения не являлось специальным объектом проверки)

«5» - работа выполнена полностью, в теоретических выкладках и решениях нет пробелов и ошибок, в тексте программы нет синтаксических ошибок (возможны одна-две различные неточности, описки, не являющиеся следствием незнания или непонимания учебного материала)

ПРАКТИЧЕСКАЯ РАБОТА № 2

Тема: Состав рулевого, якорного и швартовного устройства. Элементы, их назначение и взаимодействие. Назначение и состав сцепного устройства

Цель практического занятия:

- закрепление, углубление теоретических знаний при изучении сварных соединений;
- развитие навыка самостоятельной деятельности при проведении общих испытаний на непроницаемость и герметичность, навыков по использованию приборов и инструментов малой механизации;
- формирование компетенций, компетентностей в соответствии с требованиями ФГОС СПО, МК ПДНВ ОК 01, ОК 02, ОК 04, ОК 5, ОК 06, ОК 09, ПК 3.2.
- Требования к результатам освоения учебной дисциплины в соответствии с ФГОС СПО, МК ПДНВ

Обучающийся должен

уметь:

- применять информацию об остойчивости судна, диаграммах, устройствах

знать:

- основные конструктивные элементы судна;
- судовые устройства и системы жизнеобеспечения и живучести судна

Время выполнения: 2 академических часа.

Содержание работы, алгоритм выполнения:

Рулевое устройство

Рулевое устройство

Каждое судно, за исключением судовых барж, должно иметь надежное устройство, обеспечивающее его поворотливость и устойчивость на курсе.



Рулевое устройство:
 1 – перо руля; 2 – рудерпис;
 3 – баллер, 4 – нижний подшипник; 5 – упорный подшипник;
 6 – верхний подшипник;
 7 – фундамент под рулевую машину;
 8 – рулевая машина;
 9 – гельмпортная труба.

В зависимости от расположения руля относительно оси вращения различают: Обыкновенные рули – перо полностью расположено в корму от оси вращения; Балансирные рули – перо разделено осью вращения на две неравные части; Полубалансирные рули – отличаются от балансирных тем, что балансирная часть сделана не по всей высоте руля.

Поворотная насадка:
 4 – баллер; 6 – гребной винт;
 7 – поворотная насадка.

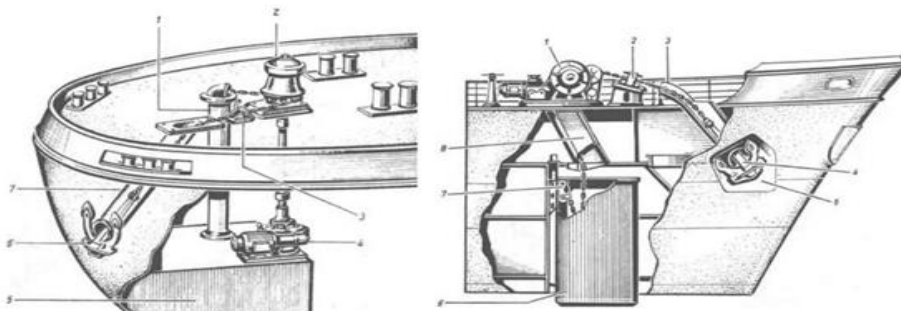
Основные типы рулей:
 а – обыкновенный;
 б – балансирный;
 в – балансирный подвесной;
 г – полубалансирный одновинтового судна.




Якорное устройство

- обеспечивает надежную стоянку судна на рейдах и в открытом море;
- удерживает на месте судно, стоящее одновременно на якорях (якорях) и на швартовах;
- служит одним из средств снятия судна с мели;
- способствует управлению судном в стесненных условиях плавания

Кормовое расположение якорного устройства Носовое расположение якорного устройства



Буксирное устройство: назначение, типы, устройство, принцип действия

- **Буксирное устройство**- Это комплекс оборудования и механизмов обеспечивающих буксировку одного судна другим. Бывают: общесудовые и специальные. **Общесудовые**- канат, специальный буксирный кнехт (битенг), буксирный клюз.
- **Специальные устройства**: Буксирная лебедка, буксирный гак, битенг, буксирные канаты, буксирные арки, бортовые ограничители, буксирный клюз.
- **Лебедки бывают**: 1. автоматические, 2. механические 2-х типов: а) которые могут изменить длину буксирного каната без изменения скорости, б) с изменением скорости. 3) лебёдки-вьюшки.

Сцепное устройство.

Сцепное устройство служит для соединения судов при проводке их методом толкания. Суда соединяют при помощи натяжных устройств, а также при помощи автоматических сцепных замков.

Сцепное (канатное) устройство толкачей состоит:

- о- упоров – прочных вертикальных балок,
- о- учалочных тросов,
- о- талрепов,
- о- амортизаторов, откидных гаков,
- о- механизмов – лебедок и шпилей.

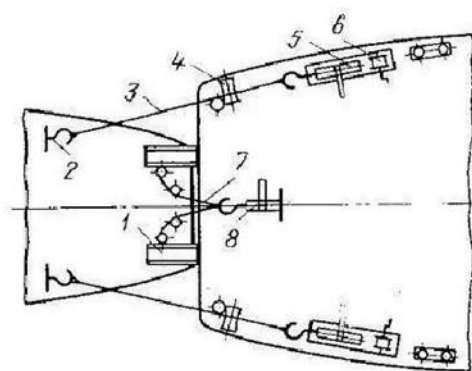
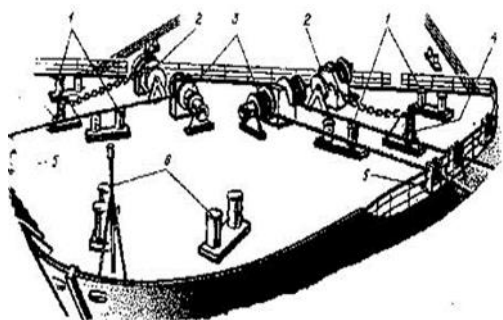


Схема двухпорного сцепного устройства.

1 — упоры; 2 — откидные гаки для аварийной отдачи вожжевых канатов; 3 — вожжевые учалочные канаты с коушами на концах; 4 — направляющие ролики; 5 — натяжные талрепы; 6 — ручная лебедка; 7 — расчалочные канаты для предотвращения поперечных перемещений судов; 8 — переносной талреп.

Требования к отчёту по практической работе:

1. Какие виды буксирных устройств?
2. Какие виды рулей различают при эксплуатации судов?

Критерии оценивания:

«2» - допущены существенные ошибки, показавшие, что курсант не владеет обязательными знаниями по данной теме в полной мере; работа показала полное отсутствие у учащегося обязательных знаний и умений по проверяемой теме.

«3» - допущены более одной ошибки или двух-трех недочетов в выкладках или программе, но курсант владеет обязательными умениями по проверяемой теме.

«4» - работа выполнена полностью, но обоснования шагов решения недостаточны (если умение обосновывать рассуждения не являлось специальным объектом проверки)

«5» - работа выполнена полностью, в теоретических выкладках и решениях нет пробелов и ошибок, в тексте программы нет синтаксических ошибок (возможны одна-две различные неточности, опiski, не являющиеся следствием незнания или непонимания учебного материала)

ПРАКТИЧЕСКАЯ РАБОТА № 3

Тема: Определение параметров посадки судна. Эксплуатационные расчеты плавучести судна. Решение задач

Цель практического занятия:

- закрепление, углубление теоретических знаний;

- развитие навыка самостоятельной деятельности при определении метацентра, весового водоизмещения
 - формирование компетенций, компетентностей в соответствии с требованиями ФГОС СПО, МК ПДНВ ОК 01, ОК 02, ОК 04, ОК 5, ОК 06, ОК 09, ПК 3.2.
 - Требования к результатам освоения учебной дисциплины в соответствии с ФГОС СПО, МК ПДНВ
- Обучающийся должен

уметь:

- применять информацию об остойчивости судна, диаграммах, устройствах

знать:

- основные конструктивные элементы судна;
- теорию устройства судна для расчета остойчивости, крена, дифферента, осадки и других мореходных качеств;

Время выполнения: 2 академических часа.

Содержание работы, алгоритм выполнения:

1. Метацентрическая высота судна h (рис. 1) определяется из выражений

$$h = z_c + r + z_g ; h = r - a ; h = Z_m - Z_g .$$

где z_c — аппликата центра величины; z_g — аппликата центра тяжести; z_m — аппликата поперечного метацентра.

$Z_m = r + Z_c$ - отстояние поперечного метацентра от киля, можно рассчитать по следующим приближенным формулам:

- поперечный метацентрический радиус;

T – осадка судна

$Z_c = T - Z_w$ - отстояние центра величины от киля;

- центр величины от грузовой ватерлинии;

Где

T – осадка судна

V – объёмное водоизмещение

S - площадь действующей ватерлинии

- площадь действующей ватерлинии;

Где t_1 - число тонн на 1 см осадки

u - уд. вес забортной воды

- от стояние центра тяжести от киля;

Где

B – ширина судна

$\sum p_i z_i$ - суммарный момент отдельных партий относительно киля

$D_0 Z_{g0}$ - момент порожнего судна относительно киля

D - полное водоизмещение судна, по грузовую марку

Z_{g0} - от стояние центра тяжести порожнего судна от киля

p_i - вес отдельный партий груза и запасов от киля

z_i - от стояние их центров тяжести от киля

$Z_{g0} = kH$ - от стояние центра тяжести от киля порожнего судна;

Где k - коэффициент (0,64)

H - высота борта судна

Дифферент судна d , определяется по формулам:

$$d = T_H - T_L$$

$$d = \frac{M_{\text{диф}}}{M_{\text{т1}}} = \frac{(X_g - X_c)}{M_{\text{т1}}} \quad \text{– фактический дифферент}$$

$M_{\text{диф}} = D(X_g - X_c)$ – дифферентующий момент

Где D - водоизмещение судна

X_g - отстояние центра тяжести от миделя

X_c - отстояние центра величины от миделя

$$M_{\text{т1}} = \frac{DR}{100L} \quad \text{или} \quad M_{\text{т1}} = \frac{D}{100}$$

Где R - продольный метацентрический радиус

$$R = \frac{(0,08 \cdot L)^2}{T}$$

$$X_g = \frac{\sum p_i \cdot x_i \cdot D_0 \cdot X_0}{D}$$

где

$\sum p_i x_i$ - сумма моментов всего груза на судне, относительно миделя

$D_0 X_0$ - момент порожнего судна относительно миделя

D_0 - водоизмещение судна порожнем

X_0 - отстояние центра тяжести порожнего судна от миделя

2. Вычисление весового водоизмещения

Весовое водоизмещение является главным весовым измерителем судна и складывается по статьям нагрузки из постоянного веса (вес корпуса, механизмов, электрооборудования, устройств и т. п.) и переменного веса (топливо, запасы, экипаж, перевозимые грузы, пассажиры и пр.). Вес этих грузов точно учитывается при проектировании судна в специальном документе, который носит название весовой нагрузки судна и в соответствии с которым производятся все расчеты, связанные с определением качеств судна.

Объемное водоизмещение зависит от удельного веса воды (плотности воды). В пресной воде, удельный вес которой равен единице, весовое водоизмещение, выраженное в метрических тоннах, численно равно объемному водоизмещению в кубических метрах.

$D = \rho \cdot V$ $\rho = 1.000$ для пресной воды $\rho = 1,025$ для соленой воды.

Это непостоянная величина. Нижний ее предел – вес судна порожнем. Максимального значения достигает при полной загрузке судна по допустимую для данного района и сезона плавания осадку.

Существует связь между объемным и весовым водоизмещением

Объемное водоизмещение (объем подводной части судна) определяется действующей ватерлинией.

$$D = \gamma \cdot V$$

– плотность воды (для пресной воды – 1, для соленой – 1,025);

- объемное водоизмещение.

Весовое водоизмещение - величина переменная. Изменяется от веса судна порожнем до загруженного судна по тропическую пресную ГМ.

Приблизительный расчёт:

$$D = \gamma \delta L B T$$

$$V = \delta L B T$$

– коэффициент полноты;

L – длина по действующей ватерлинии;
 В – ширина по миделю;
 Т - осадка судна по ГМ.

Задача № 1

Каково изменение средней осадки т/х «Казань» ($d_{ср}=9,22\text{м}$) при переходе из воды плотностью 1,032 т/м³ в воду плотностью 1,02 т/м³.

Решение:

Изменение средней осадки находим по формуле:

$$\delta d = (\rho - \rho_1) \chi d / \rho_1 = (1,032 - 1,02) \cdot 0,82 \cdot 9,22 / 1,02 = 0,089 \text{ м.}$$

Где $\chi = 0,82$ - коэффициент вертикальной полноты т/х «Казань».

Оборудование:

Инструменты и приборы малой механизации

Требования к отчёту по практической работе:

1. Как перераспределяются силы поддержания при попадании корпуса судна на волну?
2. Как можно избежать прогиба или перегиба корпуса судна и слеминга?

Критерии оценивания:

«2» - допущены существенные ошибки, показавшие, что курсант не владеет обязательными знаниями по данной теме в полной мере; работа показала полное отсутствие у учащегося обязательных знаний и умений по проверяемой теме.

«3» - допущены более одной ошибки или двух-трех недочетов в выкладках или программе, но курсант владеет обязательными умениями по проверяемой теме.

«4» - работа выполнена полностью, но обоснования шагов решения недостаточны (если умение обосновывать рассуждения не являлось специальным объектом проверки

«5» - работа выполнена полностью, в теоретических выкладках и решениях нет пробелов и ошибок, в тексте программы нет синтаксических ошибок (возможны одна-две различные неточности, описки, не являющиеся следствием незнания или непонимания учебного материала

ПРАКТИЧЕСКАЯ РАБОТА № 4

Тема: Определение влияния приема – снятия малого груза на остойчивость и посадку судна. Влияние подвешенного и жидкого грузов на остойчивость судна.

Цель практического занятия:

- закрепление, углубление теоретических знаний при изучении сварных соединений;
- развитие навыка самостоятельной деятельности при проведении общих испытаний на непроницаемость и герметичность, навыков по использованию приборов и инструментов малой механизации
- формирование компетенций, компетентностей в соответствии с требованиями ФГОС СПО, МК ПДНВ ОК 01, ОК 02, ОК 04, ОК 5, ОК 06, ОК 09, ПК 3.2.

– Требования к результатам освоения учебной дисциплины в соответствии с ФГОС СПО, МК ПДНВ

Обучающийся должен

уметь:

– применять информацию об остойчивости судна, диаграммах, устройствах

знать:

– основные конструктивные элементы судна;

– теорию устройства судна для расчета остойчивости, крена, дифферента, осадки и других мореходных качеств;

Время выполнения: 2 академических часа.

Содержание работы, алгоритм выполнения:

Задача № 1

Определить изменение посадки п/х «Пенза» после снятия груза массой 280 т при $DW = 6540$ т, ; $\rho = 1,01$ т/м³ ; $M_d = 14000$ т/м, если абсцисса центра массы снимаемого груза 5,0 м.

Решение:

По грузовой шкале п/х «Пенза» по заданному DW определяем среднюю осадку и число тонн на 1 см осадки:

$$d = 7,54 \text{ м}, q = 18,5 \text{ т/см.}$$

Изменение средне осадки: $\delta d = m / q = 280 / 18,5 = 15,13 \text{ см} = 0,1513 \text{ м}$. По КЭТЧ при известной средней осадке находим $X_f = - 0,4 \text{ м}$.

$$\delta Df = - m(X - X_f) / M_d = - 0,092 \text{ м.}$$

$$\delta d_n = \delta d + (0,5L - X_f) \delta Df / L = - 0,1513 + (0,5 \cdot 123 + 0,4) (- 0,092 / 123) = - 0,197 \text{ м.}$$

$$\delta d_k = \delta d - (0,5L + X_f) \delta Df / L = - 0,1513 - (0,5 \cdot 123 - 0,4) (- 0,092 / 123) = - 0,105 \text{ м}$$

Задача №2

Для т/х «Ной» выполнить оперативный контроль изменения осадок оконечностей от приема 360 т груза при исходных значениях $d_n = 8,0$ м; $d_k = 8,5$ м, если абсцисса центра масс груза 30 м

Решение:

$$d_{cp} = d_n + d_k / 2 = 8 + 8,5 / 2 = 8,25 \text{ м.}$$

По рис 3.6 находим изменение осадок носом и кормой при приеме 100 тонн груза $\delta d_{n1} = 0,134$ м; $\delta d_{k2} = - 0,036$ м

Рассчитываем изменение осадок от приема 360 тонн груза

$$\delta d_n = 360 \cdot 0,134 / 100 = 0,4824 \text{ м} \quad \delta d_k = 360 \cdot (-0,036 / 100) = - 0,1296 \text{ м}$$

Оборудование:

Инструменты и приборы малой механизации

Требования к отчёту по практической работе:

1. Как изменяется посадка судка при приеме (снятии) малого груза?
2. Как можно избежать прогиба или перегиба корпуса судна и слеминга?

Критерии оценивания:

«2» - допущены существенные ошибки, показавшие, что курсант не владеет обязательными знаниями по данной теме в полной мере; работа показала полное отсутствие у учащегося обязательных знаний и умений по проверяемой теме.

«3» - допущены более одной ошибки или двух-трех недочетов в выкладках или программе, но курсант владеет обязательными умениями по проверяемой теме.

- «4» - работа выполнена полностью, но обоснования шагов решения недостаточны (если умение обосновывать рассуждения не являлось специальным объектом проверки)
- «5» - работа выполнена полностью, в теоретических выкладках и решениях нет пробелов и ошибок, в тексте программы нет синтаксических ошибок (возможны одна-две различные неточности, описки, не являющиеся следствием незнания или непонимания учебного материала)

ПРАКТИЧЕСКАЯ РАБОТА № 5

Тема: Посадки судна при затоплении одного или нескольких отсеков. Определение осадки судна при переходе из пресной воды в соленую.

Цель практического занятия:

- закрепление, углубление теоретических знаний при изучении сварных соединений;
- развитие навыка самостоятельной деятельности при проведении общих испытаний на непроницаемость и герметичность, навыков по использованию приборов и инструментов малой механизации
- формирование компетенций, компетентностей в соответствии с требованиями ФГОС СПО, МК ПДНВ ОК 01, ОК 02, ОК 04, ОК 5, ОК 06, ОК 09, ПК 3.2.
- Требования к результатам освоения учебной дисциплины в соответствии с ФГОС СПО, МК ПДНВ

Обучающийся должен уметь:

- применять информацию об остойчивости судна, диаграммах, устройствах

знать:

- основные конструктивные элементы судна
- теорию устройства судна для расчета остойчивости, крена, дифферента, осадки и других мореходных качеств;

Время выполнения: 2 академических часа.

Содержание работы, алгоритм выполнения:

Задача №1.

$L=130$ м, ширина $B=17$ м, коэффициент общей полноты $\delta=0.66$, водоизмещение $D=6300$ т. Определить его осадку в воде с плотностью $\rho=1.025$ т/м³ и число тонн на 1 см осадки, если коэффициент полноты ватерлинии равен $\alpha=0.82$.

Решение:

Объемное водоизмещение судна в воде с плотностью ρ :

$$V=D/\rho=6300/1.025=6146.3 \text{ м}^3$$

Задача № 2 Каково изменение средней осадки т/х «Онега» ($d_{cp}=9,22$ м) при переходе из воды плотностью 1,032 т/м³ в воду плотностью 1,02 т/м³.

Решение: Изменение средней осадки находим по формуле:

$$\delta d = (\rho - \rho_1) \chi d / \rho_1 = (1,032 - 1,02) \cdot 0,82 \cdot 9,22 / 1,02 = 0,089 \text{ м.}$$

Где $\chi = 0,82$ - коэффициент вертикальной полноты т/х «Онега».

Оборудование:

Инструменты и приборы малой механизации

Требования к отчёту по практической работе:

1. Как определяется объемное водоизмещение судна в воде с определенной плотностью? перераспределяются силы поддержания при попадании корпуса судна на волну?
2. Как изменится средняя осадка судна при переходе в водную акваторию с разной плотностью воды?

Критерии оценивания:

«2» - допущены существенные ошибки, показавшие, что курсант не владеет обязательными знаниями по данной теме в полной мере; работа показала полное отсутствие у учащегося обязательных знаний и умений по проверяемой теме.

«3» - допущены более одной ошибки или двух-трех недочетов в выкладках или программе, но курсант владеет обязательными умениями по проверяемой теме.

«4» - работа выполнена полностью, но обоснования шагов решения недостаточны (если умение обосновывать рассуждения не являлось специальным объектом проверки)

«5» - работа выполнена полностью, в теоретических выкладках и решениях нет пробелов и ошибок, в тексте программы нет синтаксических ошибок (возможны одна-две различные неточности, описки, не являющиеся следствием незнания или непонимания учебного материала)

4.2. Задания для промежуточной аттестации

П Е Р Е Ч Е Н Ь

вопросов для подготовки к экзамену по учебной дисциплине ОП.05 Теория и устройство судна для обучающихся по специальности

26.02.05 Эксплуатация судовых энергетических установок

1. Классификация судов.
2. Архитектурно-конструктивные типы судов.
3. Эксплуатационные качества судна.
4. Силы действующие на корпус судна.
5. Общая и местная прочность.
6. Системы набора корпуса судна.
7. Общая конструкция корпуса.
8. Конструкция носовых и кормовых оконечностей, конструкция МКО.
9. Конструкция надстроек и рубок.
10. Судовые перекрытия (бортовой и палубный набор корпуса).
11. Дельные вещи.
12. Рулевое устройство. Назначение и состав. Требования Регистра.
13. Типы рулей. Их влияние на управляемость судна. Поворотные насадки.
14. Принцип действия подруливающего устройства.
15. Якорное устройство. Якорные машины. Назначение и состав. ПТЭ.
16. Типы якорей. Якорные цепи.
17. Швартовное устройство. Назначение и состав. Технические требования.
18. Шлюпочное устройство. Назначение и состав. Технические требования.
19. Виды шлюпбалок.
20. Грузовое устройство. Назначение и состав. Технические требования.
21. Судовые краны. Грузовые мачты и стрелы.
22. Буксирное устройство. Назначение и состав. Технические требования.
23. Буксирное устройство. Назначение и состав. Технические требования.
24. Сцепные устройства. Назначение и состав. Технические требования.
25. Устройства для толкания. Назначение и состав. Технические требования.
26. Леерное и тентовое устройство. Назначение и состав. Технические требования.
27. Специальные устройства. Назначение и состав.
28. Судовые системы и их классификация.
29. Трюмные системы. Назначение и состав.
30. Проектирование и постройка судна.
31. Главные размерения судна. Координаты плоскости.
32. Коэффициенты полноты. Определение коэффициентов полноты.
33. Вычисление площадей шпангоутов и ватерлинии.
34. Посадка судна.
35. Уравнение плавучести. Закон Архимеда.
36. Мореходные качества судна.
37. Определение средней осадки при переходе из пресной воды в солёную.
38. Запас плавучести. Грузовая марка.
39. Метацентрическая высота. Метацентрический радиус. Определение метацентрической высоты.
40. Остойчивость. Виды остойчивости. Условия остойчивости.
41. Начальная поперечная остойчивость. Формула поперечная остойчивость
42. Продольная остойчивость.
43. Остойчивость при приёме или снятии малого груза.
44. Требования Регистра по обеспечению остойчивости судна.

45. Признаки отрицательной начальной остойчивости. Мероприятия, проводимые на судне для сохранения остойчивости.
46. Статическая остойчивость. ДСО.
47. Непотопляемость. Обеспечение непотопляемости.
48. Классификация затопленных отсеков судна.
49. Ходкость. Сопротивление среды.
50. Определение мощности ГЭУ. Пути повышения скорости судов.
51. Управляемость. Принцип действия руля на судне.
52. Прочность судна. Поперечные и продольные переборки.
53. Поворотливость. Устойчивость судна на курсе.
54. Основные требования по выбору мощности рулевой машины.
55. Качка. Вредные последствия качки судна.
56. Успокоители качки. Явление резонанса
57. Гребные винты Понятие о кавитации. Обмер винта.
58. Элементы геометрии гребного винта.
59. Типы судовых движителей. Достоинства и недостатки ВРШ и ВФШ.
60. Принцип действия, достоинства и недостатки ВРШ и ВФШ.

Список рекомендуемой литературы:

1. Теория и устройство судна: учебник / Б.П. Коротков, А.А. Ершов, А.М. Бояринов и др.; под общ. ред. д-ра техн. наук, проф. С.Ю. Развозова. – СПб.: Издательство «Арт-Экспресс», 2018. – 452 с. – ISBN 978-5-4391-0352-2
2. Устройство судна : учебно-методическое пособие // Библиотека журнала «Торговое мореплавание». – 2005. - № 25/II/ -76 с.
3. Кеслер, А.А. Теория и устройство судна. Ч.2 Основы остойчивости: учебное пособие / А.А. Кеслер. – Н. Новгород : Изд-во ФБОУ ВПО «ВГАВТ», 2014. – 80 с. - URL: <https://reader.lanbook.com/book/51561#2> - Режим доступа: по подписке.
4. Горячев, А.М., Подругин Е.М. Устройство и основы теории морских судов / А.М. Горячев, Е.М. Подругин. – Ленинград : «Судостроение». 1971. – 328 с.
5. Теория судна: Статика: учебное пособие / А.А. Ершов, Б.П. Коротков, Г.Т. Милькин, М.С. Овсянников. – СПб.: Изд-во ГМА им. адм. С.О. Макарова, 2009. – 170 с.