



**Федеральное агентство морского и речного транспорта
Федеральное государственное бюджетное образовательное учреждение
высшего образования
«Государственный университет морского и речного флота
имени адмирала С.О. Макарова»
Беломорско-Онежский филиал**

**КОМПЛЕКТ КОНТРОЛЬНО-ОЦЕНОЧНЫХ СРЕДСТВ
ПО УЧЕБНОЙ ДИСЦИПЛИНЕ**

ОП.01 ИНЖЕНЕРНАЯ ГРАФИКА

**ПРОГРАММЫ ПОДГОТОВКИ СПЕЦИАЛИСТОВ СРЕДНЕГО ЗВЕНА
по специальности
26.02.05 ЭКСПЛУАТАЦИЯ СУДОВЫХ ЭНЕРГЕТИЧЕСКИХ УСТАНОВОК**

квалификация

ТЕХНИК-СУДОМЕХАНИК

**Васильев Александр
Викторович**

Подписано цифровой
подписью: Васильев Александр
Викторович
Дата: 2025.06.23 13:38:28 +03'00'

**Петрозаводск
2025**

СОГЛАСОВАНА
Заместитель директора по учебно-методической
и воспитательной работе
Беломорско-Онежского филиала «ГУМРФ
имени адмирала С.О. Макарова»


_____ Л.М. Каторина

17 июня 2025

УТВЕРЖДЕНА
Директор Беломорско-Онежского филиала
«ГУМРФ имени адмирала
С.О. Макарова»


_____ А.В. Васильев

17.06. 2025

ОДОБРЕНА
на заседании методического совета
Беломорско-Онежского филиала «ГУМРФ
имени адмирала С.О. Макарова»

Протокол от 16.06.2025 № 7

Председатель  С.И. Мартынова

РАЗРАБОТЧИКИ:

Бобылева Светлана Владимировна – преподаватель механики и инженерной графики, председатель общепрофессиональных дисциплин Беломорско-Онежского филиала ФГБОУ ВО «ГУМРФ имени адмирала С.О. Макарова».

Комплект контрольно-оценочных средств по учебной дисциплине ОП.01 Инженерная графика разработан в соответствии с Федеральным государственным образовательным стандартом среднего профессионального образования (далее - ФГОС СПО) по специальности 26.02.05 Эксплуатация судовых энергетических установок, утвержденного приказом Министерства образования и науки Российской Федерации от 12.12.2024 г. № 873 (зарегистрирован в Минюсте России от 21.01.2025 г. рег. № 80986), и с учетом требований МК ПДНВ по специальности 26.02.05 Эксплуатация судовых энергетических установок, профессиональным стандартом 17.107 «Механик судовой», утвержденным приказом Министерства труда и социальной защиты Российской Федерации от 07.09.2020 г. № 576н (зарегистрирован Министерством юстиции Российской Федерации 25.09.2020, рег. № 60030), примерной образовательной программой государственного реестра ПОП, с учётом Стратегии развития воспитания в Российской Федерации на период до 2030 года, примерной программы воспитания.

СОДЕРЖАНИЕ

- 1. ПАСПОРТ КОМПЛЕКТА КОНТРОЛЬНО-ОЦЕНОЧНЫХ СРЕДСТВ**
- 2. КОДИФИКАТОР ОЦЕНОЧНЫХ СРЕДСТВ**
- 3. СИСТЕМА ОЦЕНКИ ОБРАЗОВАТЕЛЬНЫХ ДОСТИЖЕНИЙ ОБУЧАЮЩИХСЯ ПО КАЖДОМУ ОЦЕНОЧНОМУ СРЕДСТВУ**
- 4. БАНК КОМПЕТЕНТНОСТНО-ОЦЕНОЧНЫХ МАТЕРИАЛОВ ДЛЯ ОЦЕНКИ УСВОЕНИЯ РАБОЧЕЙ ПРОГРАММЫ УЧЕБНОЙ ДИСЦИПЛИНЫ**

1. ПАСПОРТ КОМПЛЕКТА КОНТРОЛЬНО-ОЦЕНОЧНЫХ СРЕДСТВ ПО УЧЕБНОЙ ДИСЦИПЛИНЕ

ОП.01 Инженерная графика

1.1. Область применения контрольно-оценочных средств

Контрольно-оценочные средства (КОС) являются частью нормативно-методического обеспечения системы оценивания качества освоения обучающимися программы подготовки специалистов среднего звена по специальности 26.02.05 Эксплуатация судовых энергетических установок и обеспечивают повышение качества образовательного процесса.

КОС по учебной дисциплине представляет собой совокупность контролирующих материалов, предназначенных для измерения уровня достижения обучающимся установленных результатов обучения.

КОС по учебной дисциплине используется при проведении текущего контроля успеваемости и промежуточной аттестации обучающихся в виде дифференцированного зачета

1.2. Результаты освоения дисциплины, подлежащие проверке

Код ОК	Формулировка компетенции	Знания, умения ¹
ОК 01	Выбирать способы решения задач профессиональной деятельности применительно к различным контекстам	Умения:
		распознавать задачу и/или проблему в профессиональном и/или социальном контексте, анализировать и выделять её составные части
		определять этапы решения задачи, составлять план действия, реализовывать составленный план, определять необходимые ресурсы
		выявлять и эффективно искать информацию, необходимую для решения задачи и/или проблемы
		владеть актуальными методами работы в профессиональной и смежных сферах
		оценивать результат и последствия своих действий (самостоятельно или с помощью наставника)
		Знания:
		актуальный профессиональный и социальный контекст, в котором приходится работать и жить
		структура плана для решения задач, алгоритмы выполнения работ в профессиональной и смежных областях
		основные источники информации и ресурсы для решения задач и/или проблем в профессиональном и/или социальном контексте
методы работы в профессиональной и смежных сферах		
порядок оценки результатов решения задач профессиональной деятельности		
ОК 02	Использовать современные средства поиска, анализа и интерпретации информации, и информационные технологии для выполнения задач	Умения:
		определять задачи для поиска информации, планировать процесс поиска, выбирать необходимые источники информации
		выделять наиболее значимое в перечне информации, структурировать получаемую информацию, оформлять результаты поиска
		оценивать практическую значимость результатов поиска
		применять средства информационных технологий для решения

	профессиональной деятельности	профессиональных задач использовать современное программное обеспечение в профессиональной деятельности использовать различные цифровые средства для решения профессиональных задач Знания: номенклатура информационных источников, применяемых в профессиональной деятельности приемы структурирования информации формат оформления результатов поиска информации современные средства и устройства информатизации, порядок их применения и программное обеспечение в профессиональной деятельности, в том числе цифровые средства
ОК 04	Эффективно взаимодействовать и работать в коллективе и команде	Умения: организовывать работу коллектива и команды взаимодействовать с коллегами, руководством, клиентами в ходе профессиональной деятельности Знания: психологические основы деятельности коллектива психологические особенности личности
ОК 05	Осуществлять устную и письменную коммуникацию на государственном языке Российской Федерации с учетом особенностей социального и культурного контекста	Умения: грамотно излагать свои мысли и оформлять документы по профессиональной тематике на государственном языке проявлять толерантность в рабочем коллективе Знания: правила оформления документов правила построения устных сообщений особенности социального и культурного контекста
ОК 06	Проявлять гражданско-патриотическую позицию, демонстрировать осознанное поведение на основе традиционных российских духовно-нравственных ценностей, в том числе с учетом гармонизации межнациональных и межрелигиозных отношений, применять стандарты антикоррупционного поведения	Умения: проявлять гражданско-патриотическую позицию демонстрировать осознанное поведение описывать значимость своей специальности применять стандарты антикоррупционного поведения Знания: сущность гражданско-патриотической позиции традиционных российских духовно-нравственных ценностей, в том числе с учетом гармонизации межнациональных и межрелигиозных отношений значимость профессиональной деятельности по <i>специальности</i> стандарты антикоррупционного поведения и последствия его нарушения

Освоение содержания учебной дисциплины обеспечивает достижение обучающимися целевых ориентиров воспитания в соответствии с Программой воспитания.

вычерчивания контуров технических деталей.										
Раздел 2. Проекционное черчение										
Тема 2.1. Методы проецирования						ОК				
Тема 2.2. Проецирование геометрических тел.				ПР						ПР
Тема 2.3. Аксонометрические проекции						ОК				
Тема 2.4. Способы преобразования проекций. Сечение геометрических тел плоскостями и развертки их поверхностей							ПР			
Тема 2.5. Проекции моделей				ПР						
Раздел 3. Машиностроительное черчение										
Тема 3.1. Правила разработки и оформления конструкторской и технологической документации. Понятие о разрезах.	ПР									
Тема 3.2. Изображения - виды разрезы, сечения.								ПР		
Тема 3.3 Винтовые поверхности и изделия с резьбой.									ПР	
Тема 3.4 Разъемные и неразъемные соединения деталей.		ПР				ОК				
Тема 3.5 Передачи и их элементы							ОК			
Тема 3.6 Эскизы, технические рисунки и рабочие чертежи деталей.					ПР					
Тема 3.7 Чертежи общего вида и сборочные							ОК			ПР
Тема 3.8 Чтение и детализирование сборочного чертежа.									ПР	ПР
Раздел 4. Схемы и их выполнение										
Тема 4.1 Общие сведения о схемах. Разновидности схем		ПР				ОК				ПР
Промежуточная аттестация	ДЗ									

Условные обозначения:

- ФО – фронтальный (устный) опрос;
- ТК – тестовый контроль;
- ОК – проверка опорных конспектов;
- ИЗ – выполнение индивидуальных заданий;
- ПР – выполнение практической работы;
- ДЗ – дифференцированный зачет
- ЭК - экзамен

3. СИСТЕМА ОЦЕНКИ ОБРАЗОВАТЕЛЬНЫХ ДОСТИЖЕНИЙ ОБУЧАЮЩИХСЯ ПО КАЖДОМУ ОЦЕНОЧНОМУ СРЕДСТВУ

Оценка индивидуальных образовательных достижений по результатам текущего контроля и промежуточной аттестации производится в соответствии с универсальной шкалой (таблица)

Процент результативности (правильных ответов)	Качественная оценка индивидуальных образовательных достижений	
	балл (отметка)	вербальный аналог
90-100	5	отлично
80-89	4	хорошо
70-79	3	удовлетворительно
менее 70	2	неудовлетворительно

Критерии оценки выполненного практического задания

Оценка 5 («отлично») ставится за работу, выполненную полностью без ошибок и недочётов.

Оценка 4 («хорошо») ставится за работу, выполненную полностью, но при наличии в ней не более одной негрубой ошибки и одного недочёта, не более трёх недочётов.

Оценка 3 («удовлетворительно») ставится, если обучающийся правильно выполнил не менее 2/3 всей работы или допустил не более одной грубой ошибки и двух недочётов, не более одной грубой и одной не грубой ошибки, не более трёх негрубых ошибок, одной негрубой ошибки и трёх недочётов, при наличии четырёх-пяти недочётов.

Оценка 2 («неудовлетворительно») ставится, если число ошибок и недочётов превысило норму для оценки 3 или правильно выполнено менее 2/3 всей работы.

Критерии оценки ответов в ходе устного опроса

Оценивается правильность ответа, обучающегося на один из приведённых вопросов. При этом выставляются следующие оценки:

«Отлично» выставляется при соблюдении обучающимся следующих условий:

- полно раскрыл содержание материала в объёме, предусмотренном программой, содержанием лекции и учебником;
- изложил материал грамотным языком в определенной логической последовательности, точно используя специализированную терминологию и символику;
- показал умение иллюстрировать теоретические положения конкретными примерами, применять их в новой ситуации при выполнении практического задания;
- продемонстрировал усвоение ранее изученных сопутствующих вопросов, сформированность и устойчивость используемых при ответе умений и навыков;
- отвечал самостоятельно без наводящих вопросов преподавателя.

Примечание: для получения отметки «отлично» возможны одна-две неточности при освещении второстепенных вопросов или в выкладках, которые обучающийся легко исправил по замечанию преподавателя.

«Хорошо» - ответ обучающегося в основном удовлетворяет требованиям на оценку «отлично», но при этом имеет один из недостатков:

- в изложении допущены небольшие пробелы, не исказившие логического и информационного содержания ответа;
- допущены один-два недочёта при освещении основного содержания ответа, исправленные по замечанию преподавателя;
- допущены ошибка или более двух недочётов при освещении второстепенных вопросов или в выкладках, легко исправленные по замечанию преподавателя.

«Удовлетворительно» выставляется при соблюдении следующих условий:

- неполно или непоследовательно раскрыто содержание материала, но показано общее понимание вопроса и продемонстрированы умения, достаточные для дальнейшего

усвоения программного материала, имелись затруднения или допущены ошибки в определении понятий, использовании терминологии и выкладках, исправленные после нескольких наводящих вопросов преподавателя;

– обучающийся не справился с применением теории в новой ситуации при выполнении практического задания, но выполнил задания обязательного уровня сложности по данной теме;

– при знании теоретического материала выявлена недостаточная сформированность основных умений и навыков.

«Неудовлетворительно» выставляется при соблюдении следующих условий:

– не раскрыто основное содержание учебного материала;

– обнаружено незнание или непонимание обучающимся большей или наиболее важной части учебного материала;

– допущены ошибки в определении понятий, при использовании терминологии и иных выкладках, которые не исправлены после нескольких наводящих вопросов преподавателя;

– обучающийся обнаружил полное незнание и непонимание изучаемого учебного материала или не смог ответить ни на один из поставленных вопросов по изучаемому материалу.

Критерии оценки составления и оформления опорных конспектов

В ходе проверки преподавателем опорные конспекты оцениваются по следующим критериям:

1. Соответствие содержания теме.
2. Правильная структурированность информации.
3. Наличие логической связи изложенной информации.
4. Аккуратность и грамотность изложения.
5. Работа сдана в срок.

Каждый критерий оценивается по 5-балльной шкале. При выставлении оценки за опорный конспект выводится среднее значение оценки по пяти перечисленным критериям, округляемое до целого значения (до оценки) по правилам округления.

Критерии оценки выполнения практических работ и индивидуальных (в т.ч. зачётных) заданий:

1. Задание считается выполненным безупречно, если результат практической работы получен при правильном ходе решения задания и аккуратном выполнении.

2. Задание считается невыполненным, если обучающийся не приступил к его выполнению или допустил в нем погрешность, считающуюся, в соответствии с целью работы, ошибкой.

В ходе оценивания выполнения практических и индивидуальных заданий используется пятибалльная система оценок. Положительная оценка («3», «4», «5») выставляется, когда обучающийся показал владение основными умениями в рамках выполнения практической работы или индивидуального задания:

1. «Отлично» выставляется при соблюдении следующих условий:

– обучающийся самостоятельно выполнил все этапы решения задач в рамках выполнения практических и индивидуальных заданий;

– работа выполнена полностью и получен верный ответ или иное требуемое представление результата работы.

2. «Хорошо» выставляется при соблюдении следующих условий:

– работа выполнена полностью, но при выполнении обнаружилось недостаточное владение навыками работы с инструментарием (оборудование, приборы и т.п.) в рамках поставленной задачи;

– правильно выполнена большая часть работы (свыше 85 %);

– работа выполнена полностью, но использованы наименее оптимальные подходы к решению поставленной задачи.

3. «Удовлетворительно» выставляется при соблюдении следующих условий:

– работа выполнена не полностью, допущено более трёх ошибок, но обучающийся владеет основными навыками работы с инструментарием (оборудование, приборы и т.п.), требуемым для решения поставленной задачи.

4. «Неудовлетворительно» выставляется при соблюдении следующих условий:

– допущены существенные ошибки, показавшие, что обучающийся не владеет обязательными знаниями, умениями и навыками работы на ПК или значительная часть работы выполнена не самостоятельно.

Критерии оценки в ходе экзамена

В основе оценки при сдаче экзамена лежит пятибалльная система (5 «отлично», 4 «хорошо», 3 «удовлетворительно», 2 «неудовлетворительно»).

1. Ответ оценивается на «отлично», если обучающийся исчерпывающе, последовательно, грамотно и логически стройно излагает материал по вопросам билета (теста), не затрудняется с ответом при видоизменении задания, свободно справляется с решением практических задач и способен обосновать принятые решения, не допускает ошибок.

2. Ответ оценивается на «хорошо», если обучающийся твёрдо знает программный материал, грамотно и по существу его излагает, не допускает существенных неточностей при ответах, умеет грамотно применять теоретические знания на практике, а также владеет необходимыми навыками решения практических задач.

3. Ответ оценивается на «удовлетворительно», если обучающийся освоил только основной материал, однако не знает отдельных деталей, допускает неточности и некорректные формулировки, нарушает последовательность в изложении материала и испытывает затруднения при выполнении практических заданий.

4. Ответ оценивается на «неудовлетворительно», если обучающийся не раскрыл основное содержание материала, допускает существенные ошибки, с большими затруднениями выполняет практические задания.

4. БАНК КОМПЕТЕНТНОСТНО-ОЦЕНОЧНЫХ МАТЕРИАЛОВ ДЛЯ ОЦЕНКИ УСВОЕНИЯ УЧЕБНОЙ ДИСЦИПЛИНЫ

4.1 Текущий контроль

4.1.1. ПРАКТИЧЕСКАЯ РАБОТА (ЗАНЯТИЕ)

Перечень графических работ

№ и название практического занятия	Тема	Количество часов	Формируемые компетенции в соответствии с ФГОС СПО, МК ПДНВ
Раздел 1. Геометрическое черчение			
Графическая работа №1. Титульный лист	Тема 1.1	1	ОК 01, ОК 02, ОК 04, ОК 05, ОК 06.

Графическая работа №2 Линии чертежа.	Тема 1.1	2	ОК 01, ОК 02, ОК 04, ОК 05, ОК 06.
Графическая работа №3 Выполнение контура технической детали	Тема 1.2	2	ОК 01, ОК 02, ОК 04, ОК 05, ОК 06.
Раздел 2. Проекционное черчение			
Графическая работа №4. Тела геометрические. Нахождение точек, принадлежащих поверхностям геометрических тел.	Тема 2.2	4	ОК 01, ОК 02, ОК 04, ОК 05, ОК 06.
Графическая работа №5. Аксонометрические проекции геометрических тел.	Тема 2.3	2	ОК 01, ОК 02, ОК 04, ОК 05, ОК 06.
Графическая работа №6. Комплексный чертеж усечённой призмы, Построение развёртки поверхности усечённой призмы.	Тема 2.4	2	ОК 01, ОК 02, ОК 04, ОК 05, ОК 06.
Графическая работа №7. Построение комплексного чертежа и аксонометрии модели по двум проекциям	Тема 2.5	2	ОК 01, ОК 02, ОК 04, ОК 05, ОК 06.
Раздел 3. Машиностроительное черчение			
Графическая работа №8. Выполнение простого разреза и аксонометрии детали с вырезом 1/4.	Тема 3.1	2	ОК 01, ОК 02, ОК 04, ОК 05, ОК 06.
Графическая работа №9. Выполнение главного вида и сечений детали	Тема 3.2	2	ОК 01, ОК 02, ОК 04, ОК 05, ОК 06.
Графическая работа №10. Выполнение чертежа детали с резьбой. Технологические элементы резьбы.	Тема 3.3	2	ОК 01, ОК 02, ОК 04, ОК 05, ОК 06.
Графическая работа №11. Выполнение чертежа резьбового соединения.	Тема 3.4	2	ОК 01, ОК 02, ОК 04, ОК 05, ОК 06.
Графическая работа №12. Выполнение эскиза детали. Нанесение размеров.	Тема 3.6	2	ОК 01, ОК 02, ОК 04, ОК 05, ОК 06.
Графическая работа №13. Выполнение чертежа детали по данным её эскиза.	Тема 3.6	2	ОК 01, ОК 02, ОК 04, ОК 05, ОК 06.
Графическая работа №14. Выполнение рабочих чертежей деталей по сборочному чертежу.	Тема 3.8	2	ОК 01, ОК 02, ОК 04, ОК 05, ОК 06.
Раздел 4. Схемы и их выполнение			
Графическая работа №15. Выполнение и чтение схем по специальности.	Тема 4.1.	4	ОК 01, ОК 02, ОК 04, ОК 05, ОК 06.

ГРАФИЧЕСКАЯ РАБОТА 1

Тема: ТИТУЛЬНЫЙ ЛИСТ
Цель практического занятия:

- ознакомление с параметрами чертежного шрифта, изучение конструкций прописных и строчных букв.
- воспитание культуры труда, формирование навыков самостоятельной работы.
- развитие навыков в написании букв и цифр.
- формирование компетенций/компетентностей в соответствии с требованиями ФГОС СПО/ МК ПДНВ ОК 01, ОК 02, ОК 04, ОК 05, ОК 06.

Требования к результатам освоения учебной дисциплины в соответствии с ФГОС СПО:

Обучающийся должен уметь:

- разрабатывать конструкторскую и технологическую документацию;
- использовать средства машинной графики в профессиональной деятельности;

знать:

- современные средства инженерной графики;
- правила разработки, оформления конструкторской и технологической документации.

Время выполнения: 1 академических часа

Содержание работы:

1. На формате А4 выполнить титульный лист к папке чертежей.
2. Используя методические указания, выбрать основные параметры шрифта чертежного типа Б разного размера.
3. Повторить основные положения стандарта на шрифты ГОСТ 2.304-81. **Оборудование:**

- Компьютер
- Проектор
- Экран
- Принтер
- Сканер
- Программное обеспечение: САПР КОМПАС-3DLTV12
- Образец работы.

Алгоритм выполнения:

1. Создать чертёж: СЕРВИС - ПАРАМЕТРЫ - ПАРАМЕТРЫ ПЕРВОГО ЛИСТА – ОФОРМЛЕНИЕ - в правой части (оформление) нажимаем на ... и выбираем ИМЯ СТИЛЯ - БЕЗ ОСНОВНОЙ НАДПИСИ (номер14) – ОК - ОК. ФАЙЛ – СОХРАНИТЬ - выходим в папку своей группы - открываем свою папку- имя файла –шрифты- автор- своя фамилия - ОК.
2. Выходим в панель ОБОЗНАЧЕНИЯ - ВВОД ТЕКСТА - указываем точку привязки - в панели свойств (внизу) указываем шрифт ТИП Б - рядом выбираем нужный размер шрифта - начинаем ввод текста. Не забыть создать объект.

Критерии оценивания:

- «2» - неправильно выбран размер и тип шрифта, не выдержано расстояние между строками
- «3» - неправильно выбран размер и тип шрифта
- «4» - не выдержано расстояние между строками
- «5» - без замечаний

Беломорско-Онежский филиал
ФГБОУ ВПО "ГУМРФ им.адмирала С.О. Макарова"
(размер 5, строчные буквы)

**РАБОТА ГРАФИЧЕСКАЯ
ПО ИНЖЕНЕРНОЙ ГРАФИКЕ 1**
(размер 10, прописные буквы)

Выполнил _____ Фамилия, имя, отчество

Шифр _____

Специальность _____

Проверил _____ Бобылева С.В.

(размер 7, строчные буквы)

ГРАФИЧЕСКАЯ РАБОТА 2

Тема: ЛИНИИ ЧЕРТЕЖА

Цель практического занятия:

- закрепление навыков выполнения линий, правил оформления чертежей
- воспитание стремления добросовестно и рационально выполнять учебные задания
- формирование интереса к изучению конструкторской документации
- развитие интереса к предмету
- формирование компетенций/компетентностей в соответствии с требованиями ФГОС СПО ОК 01, ОК 02, ОК 04, ОК 05, ОК 06.

Требования к результатам освоения учебной дисциплины в соответствии с ФГОС СПО:
Обучающийся должен уметь:

- разрабатывать конструкторскую и технологическую документацию;
- использовать средства машинной графики в профессиональной деятельности;

знать:

- современные средства инженерной графики;
- правила разработки, оформления конструкторской и технологической документации.

Время выполнения: 2 академический час

Содержание работы:

1. На формате А4 выполнить линии чертежа по заданию. Повторить основные положения стандарта на линии ГОСТ 2.303-68.

Оборудование:

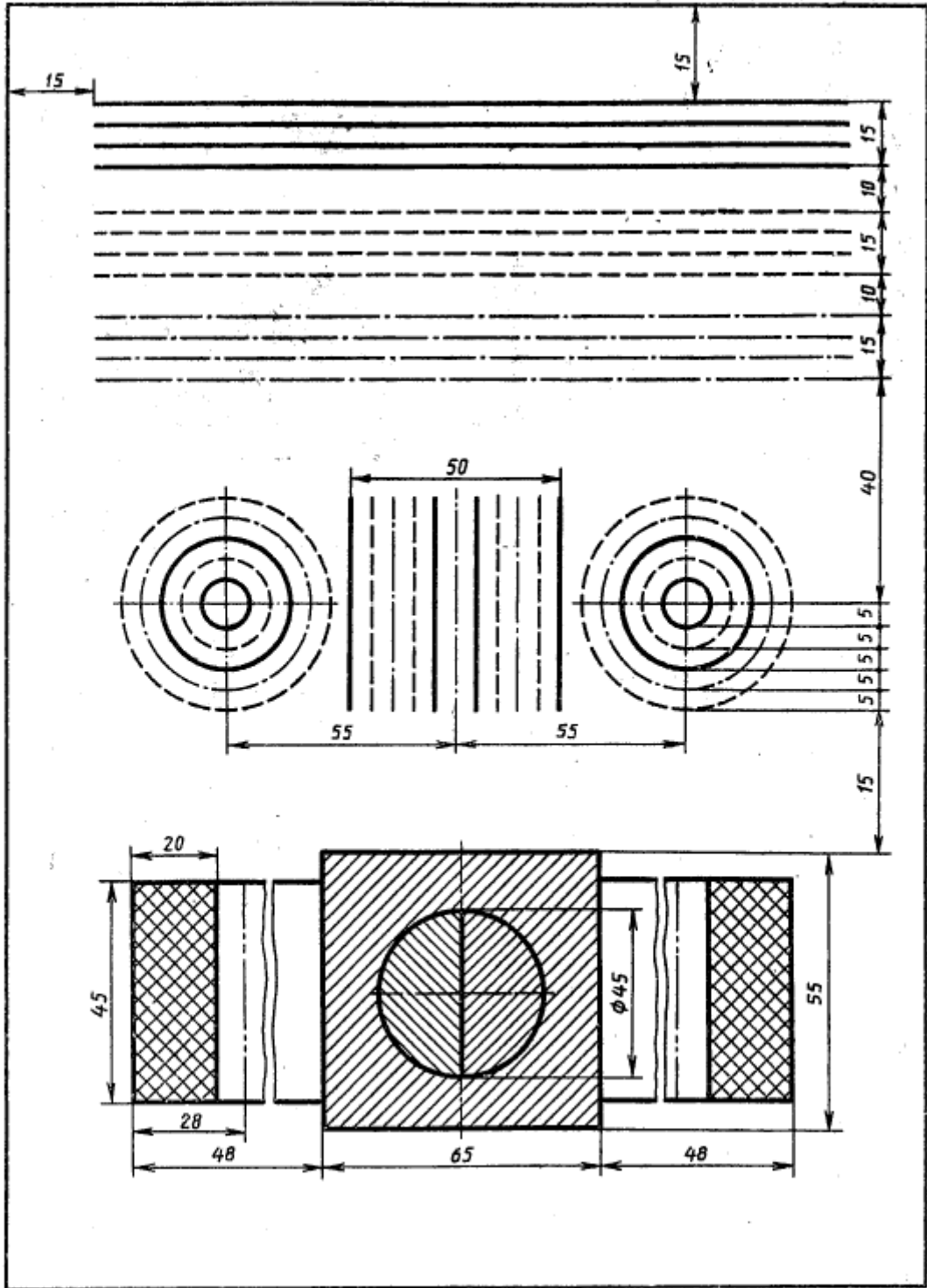
- Компьютер
- Проектор
- Экран
- Принтер
- Сканер
- Программное обеспечение: САПР КОМПАС-3DLTV12
- Образец работы.

Алгоритм выполнения:

1. Создать чертёж - формат А4 – файл- сохранить- выходим в папку своей группы- открываем свою папку- имя файла –задание02-автор- своя фамилия- ОК.
2. Выполняем линии чертежа по методичке. Используем следующие команды: параллельная прямая, отрезок (меняем стили линий), окружность, штриховка, кривая Безье.
3. Заполняем основную надпись: сначала активируем её, заполняем, не забываем создать объект.

Критерии оценивания:

- «2» -не соблюдено начертание, параллельность, размеры линий
- «3» -пошагово вместе с преподавателем
- «4» - плюс задание от преподавателя
- «5» -плюс задание от преподавателя



ГРАФИЧЕСКАЯ РАБОТА 3

Тема: Выполнение контура технической детали

Цель практического занятия:

- формирование знаний по применению геометрических построений, выполнению сопряжений при вычерчивании контуров деталей;
- развитие стремления к овладению знаниями, формирование умений чётко организовывать свою практическую деятельность;
- развитие точности, аккуратности, технического и образного мышления
- формирование компетенций/компетентностей в соответствии с требованиями ФГОС СПО: ОК 01, ОК 02, ОК4 – ОК 06

Требования к результатам освоения учебной дисциплины в соответствии с ФГОС СПО

Обучающийся должен

уметь:

- оформлять технологическую и конструкторскую документацию в соответствии с технической документацией

знать:

- требования стандартов Единой системы конструкторской документации (далее - ЕСКД) и Единой системы технологической документации (далее - ЕСТД) к оформлению и составлению чертежей и схем

Время выполнения: 2 академических часа

Содержание работы:

1. На формате А4 по заданию выполнить контур технической детали в масштабе 1:1, нанести размеры, заполнить основную надпись.

Оборудование:

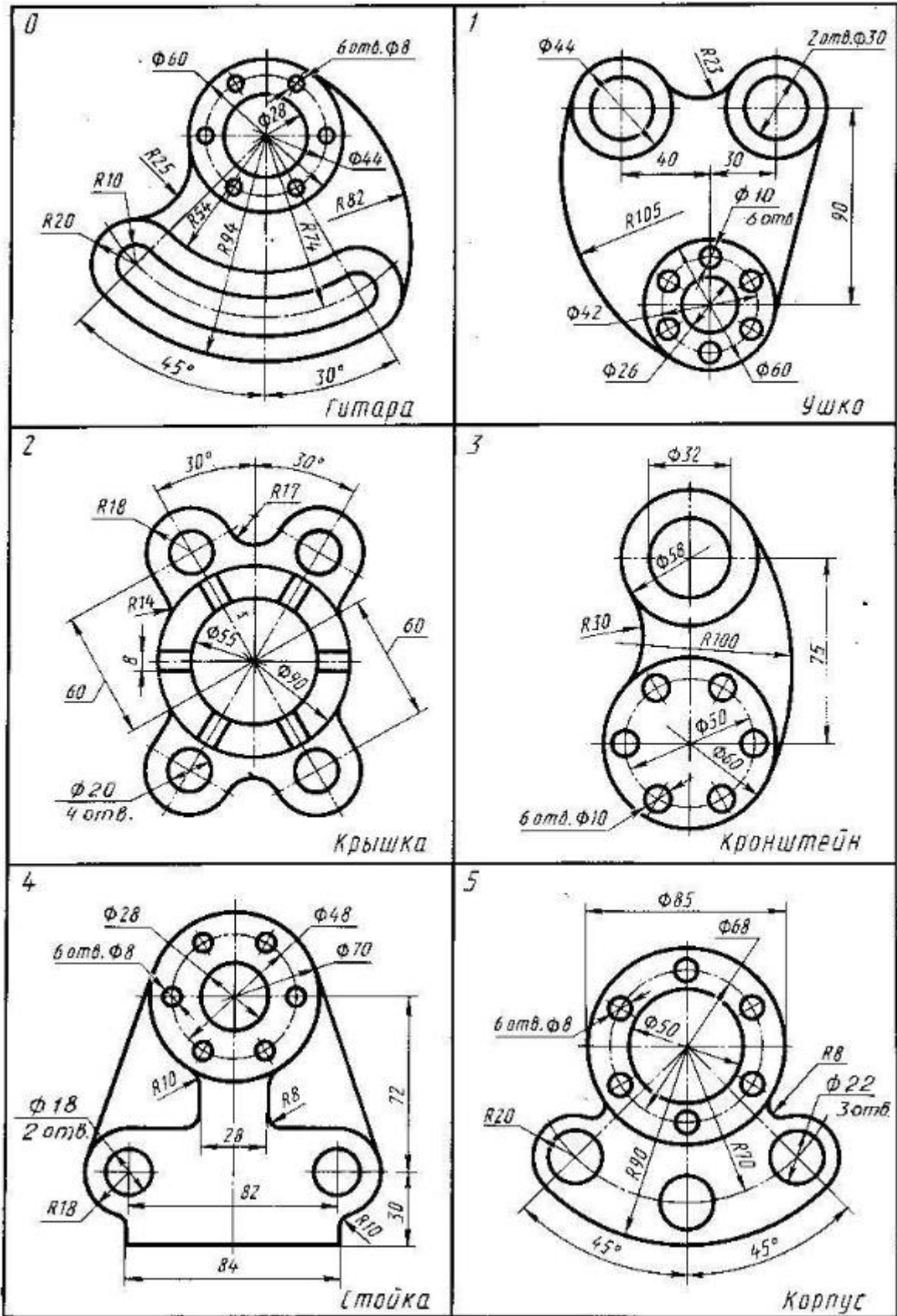
- Компьютер
- Проектор
- Экран
- Принтер
- Сканер
- Программное обеспечение: САПР КОМПАС-3DLTV12
- Образец работы.

Алгоритм выполнения:

1. Создать чертёж - формат А4 – файл- сохранить- выходим в папку своей группы- открываем свою папку- имя файла – задание 03 -автор- своя фамилия- ОК.
2. Выходим в панель ГЕОМЕТРИЯ – начинаем построения. Используем команды –отрезок, окружность. Включаем панель РАЗМЕРЫ и наносим размеры, если возникают вопросы, то вызываем СПРАВКУ.
3. Заполняем основную надпись: сначала активируем её, заполняем, не забываем создать объект.

Критерии оценивания:

- «2» - не построено сопряжение
- «3» - задание выполнено не полностью
- «4» - задание выполнено
- «5» - плюс карточка от преподавателя



ГРАФИЧЕСКАЯ РАБОТА 4

Тема: Тела геометрические. Нахождение точек, принадлежащих поверхностям геометрических тел.

Цель практического занятия:

- изучение методов проецирования, ознакомление с прямоугольным проецированием, построение комплексных чертежей и аксонометрии геометрических тел;
- развитие стремления к овладению знаниями, формирование умений чётко организовывать свою практическую деятельность;
- развитие технического и образного мышления;
- формирование компетенций/компетентностей в соответствии с требованиями ФГОС СПО: ОК 01, ОК 02, ОК4 – ОК 06

Требования к результатам освоения учебной дисциплины в соответствии с ФГОС СПО

Обучающийся должен

уметь:

- оформлять технологическую и конструкторскую документацию в соответствии с технической документацией, ; выполнять комплексные чертежи геометрических тел и проекции точек, лежащих на их поверхности;
- выполнять комплексные чертежи геометрических тел и проекции точек, лежащих на их поверхности;

знать:

- законы, методы, приёмы проекционного черчения

Время выполнения: 4 академических часа

Содержание работы:

1. На формате А3 по заданию выполнить комплексные чертежи геометрических тел, построить аксонометрические проекции тел, найти недостающие проекции точек на поверхности тел, определить видимость точек (невидимая проекция заключается в скобки), обозначить точки. Размеры выбрать из таблицы согласно своему варианту. Заполнить основную надпись.

Оборудование:

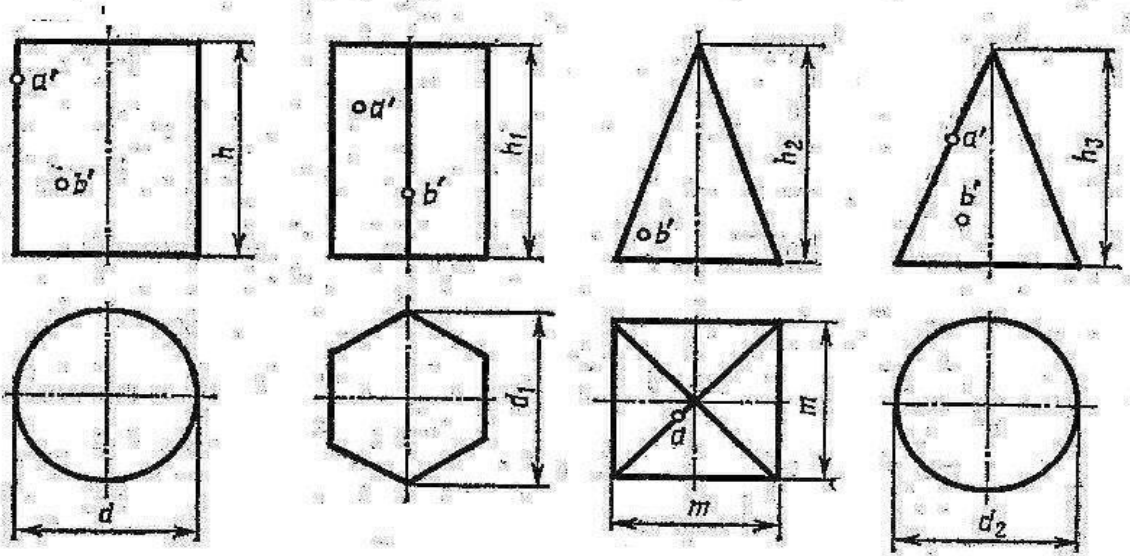
- Компьютер
- Проектор
- Экран
- Принтер
- Сканер
- Программное обеспечение: САПР КОМПАС-3D LTV12
- Образец работы.
- Алгоритм построения чертежа
- Комплект наглядных пособий Геометрические тела

Алгоритм выполнения:

1. Создать чертёж - формат А3 – файл- сохранить- выходим в папку своей группы- открываем свою папку- имя файла – задание - автор- своя фамилия- ОК.
2. Выходим в панель ГЕОМЕТРИЯ – начинаем построения. Используем команды – отрезок, окружность, многоугольник. Для обозначения точки выполняем окружность диаметра 1.5, без осей, стиль линии основная. Копируя эту окружность наносим проекции точек. Включаем панель ОБОЗНАЧЕНИЯ и начинаем ВВОД ТЕКСТА, если возникают вопросы, то вызываем СПРАВКУ.
3. Заполняем основную надпись: сначала активируем её, заполняем, не забываем создать объект.

Критерии оценивания:

- «2» - не выполнены комплексные чертежи геометрических тел
- «3» - не построены аксонометрические проекции
- «4» - не точно построены проекции точек
- «5» - задание выполнено без замечаний



№ вари- анта	Размеры, мм							
	d	d_1	d_2	m	h	h_1	h_2	h_3
1	40	50	40	40	50	60	60	60
2	40	40	40	50	70	60	60	70
3	50	40	50	40	70	60	70	60

ГРАФИЧЕСКАЯ РАБОТА 5

Тема: Аксонометрические проекции геометрических тел

Цель практического занятия:

- углубление и расширение методов проецирования, построение комплексных чертежей и аксонометрии геометрических тел, нахождение недостающих проекции точек на поверхности тел, определение видимости точек;
 - развитие стремления к овладению знаниями, формирование умений чётко организовывать свою практическую деятельность;
 - развитие технического и образного мышления;
 - формирование компетенций/компетентностей в соответствии с требованиями ФГОС СПО: ОК 01, ОК 02, ОК4 – ОК 06
- Требования к результатам освоения учебной дисциплины в соответствии с ФГОС СПО

Обучающийся должен

уметь:

- оформлять технологическую и конструкторскую документацию в соответствии с технической документацией, ; выполнять комплексные чертежи геометрических тел и проекции точек, лежащих на их поверхности;
- выполнять комплексные чертежи геометрических тел и проекции точек, лежащих на их поверхности;

знать:

- законы, методы, приёмы проекционного черчения

Время выполнения: 2 академических часа

Содержание работы:

1. На формате А3 по заданию выполнить комплексные чертежи геометрических тел, построить аксонометрические проекции тел, найти недостающие проекции точек на поверхности тел, определить видимость точек (невидимая проекция заключается в скобки), обозначить точки. Размеры выбрать из таблицы согласно своему варианту. Заполнить основную надпись.

Оборудование:

- Компьютер
- Проектор
- Экран
- Принтер
- Сканер
- Программное обеспечение: САПР КОМПАС-3DLTV12
- Образец работы.
- Алгоритм построения чертежа
- Комплект наглядных пособий Геометрические тела

Алгоритм выполнения:

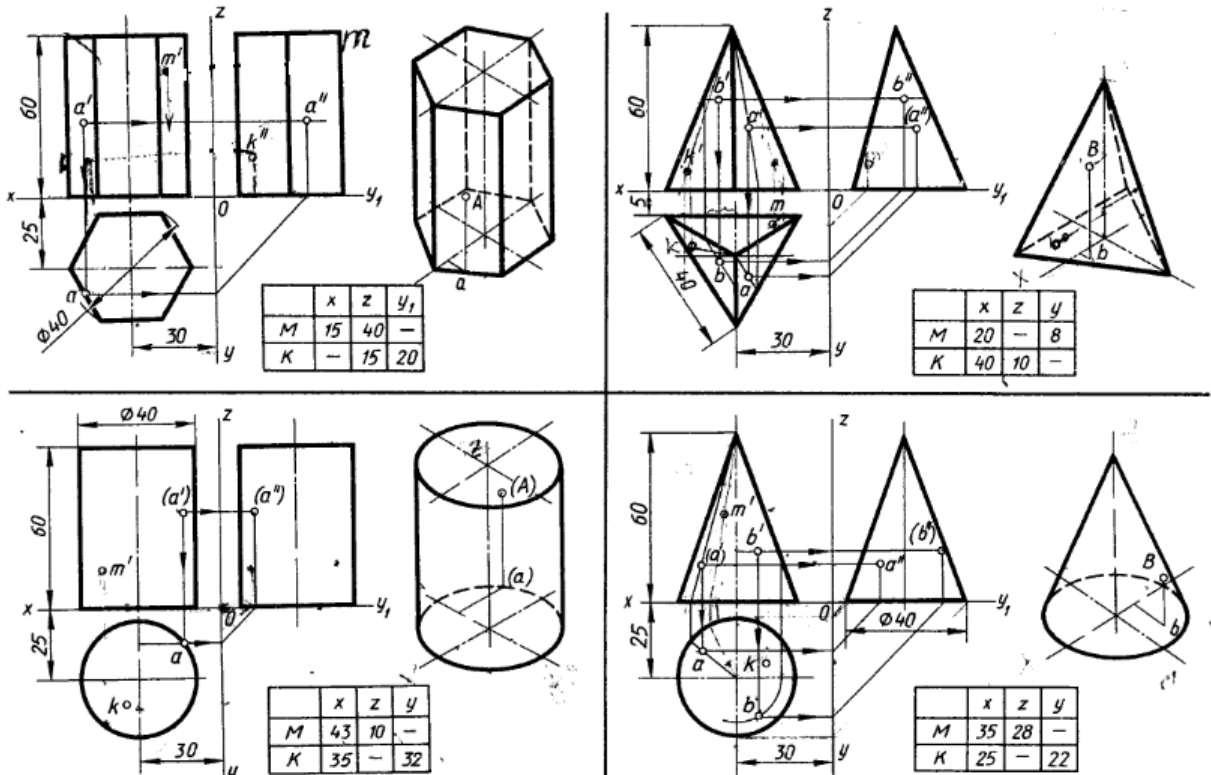
1. Создать чертёж - формат А3 – файл- сохранить- выходим в папку своей группы- открываем свою папку- имя файла – задание - автор- своя фамилия- ОК.
 2. Выходим в панель ГЕОМЕТРИЯ – начинаем построения. Используем команды – отрезок, окружность, многоугольник. Для обозначения точки выполняем окружность диаметра 1.5, без осей, стиль линии основная. Копируя эту окружность наносим проекции точек. Включаем панель ОБОЗНАЧЕНИЯ и начинаем ВВОД ТЕКСТА, если возникают вопросы, то вызываем СПРАВКУ.

3. Заполняем основную надпись: сначала активируем её, заполняем, не забываем создать объект.

Критерии оценивания:

- «2» - не выполнены комплексные чертежи геометрических тел
- «3» - не построены аксонометрические проекции
- «4» - не точно построены проекции точек
- «5» - задание выполнено без замечаний

Задания:



Перечертить геометрические тела и построить принадлежащие их поверхностям точки A, B, M, K на ортогональном чертеже и в изометрии. Проекция точки A на призме и цилиндре и проекции точек A и B на пирамиде и конусе изображены построенными (для примера), точки M и K заданы одной проекцией

ГРАФИЧЕСКАЯ РАБОТА 6

Тема: Комплексный чертёж усечённой призмы

Построение развёртки поверхности усечённой призмы.

Цель практического занятия:

- закрепление знаний о проекциях, их расположениях, формирование знаний по последовательности построения комплексного чертежа, определения действительной величины фигуры сечения, строения развёртки боковой поверхности тел и аксонометрии усеченных геометрических тел;
- развитие стремления к овладению знаниями, формирование умений чётко организовывать свою практическую деятельность;
- развитие технического и образного мышления;
- формирование компетенций/компетентностей в соответствии с требованиями ФГОС СПО: ОК 01, ОК 02, ОК4 – ОК 06

Требования к результатам освоения учебной дисциплины в соответствии с ФГОС СПО

Обучающийся должен

уметь:

- оформлять технологическую и конструкторскую документацию в соответствии с технической документацией,
- выполнять комплексные чертежи геометрических тел и проекции точек, лежащих на их поверхности;

знать:

- законы, методы, приёмы проекционного черчения

Время выполнения: 2 академических часа

Содержание работы:

1. На формате А3 по заданию выполнить комплексный чертеж усеченного геометрического тела, найти действительную величину фигуры сечения, построить развёртку боковой поверхности тела, построить аксонометрическую проекцию усеченного тела. Размеры выбрать из таблицы согласно своему варианту.

Заполнить основную надпись.

Оборудование:

- Компьютер
- Проектор
- Экран
- Принтер
- Сканер
- Программное обеспечение: САПР КОМПАС-3DLTV12
- Образец работы.
- Алгоритм построения чертежа
- Комплект наглядных пособий Геометрические тела усеченные

Алгоритм выполнения:

1. Создать чертёж - формат А3 – файл- сохранить- выходим в папку своей группы- открываем свою папку- имя файла – задание - автор- своя фамилия- ОК.

2. Выходим в панель ГЕОМЕТРИЯ – начинаем построения. Используем команды – отрезок, окружность, многоугольник. Если возникают вопросы, то вызываем СПРАВКУ.

3. Заполняем основную надпись: сначала активируем её, заполняем, не забываем создать объект.

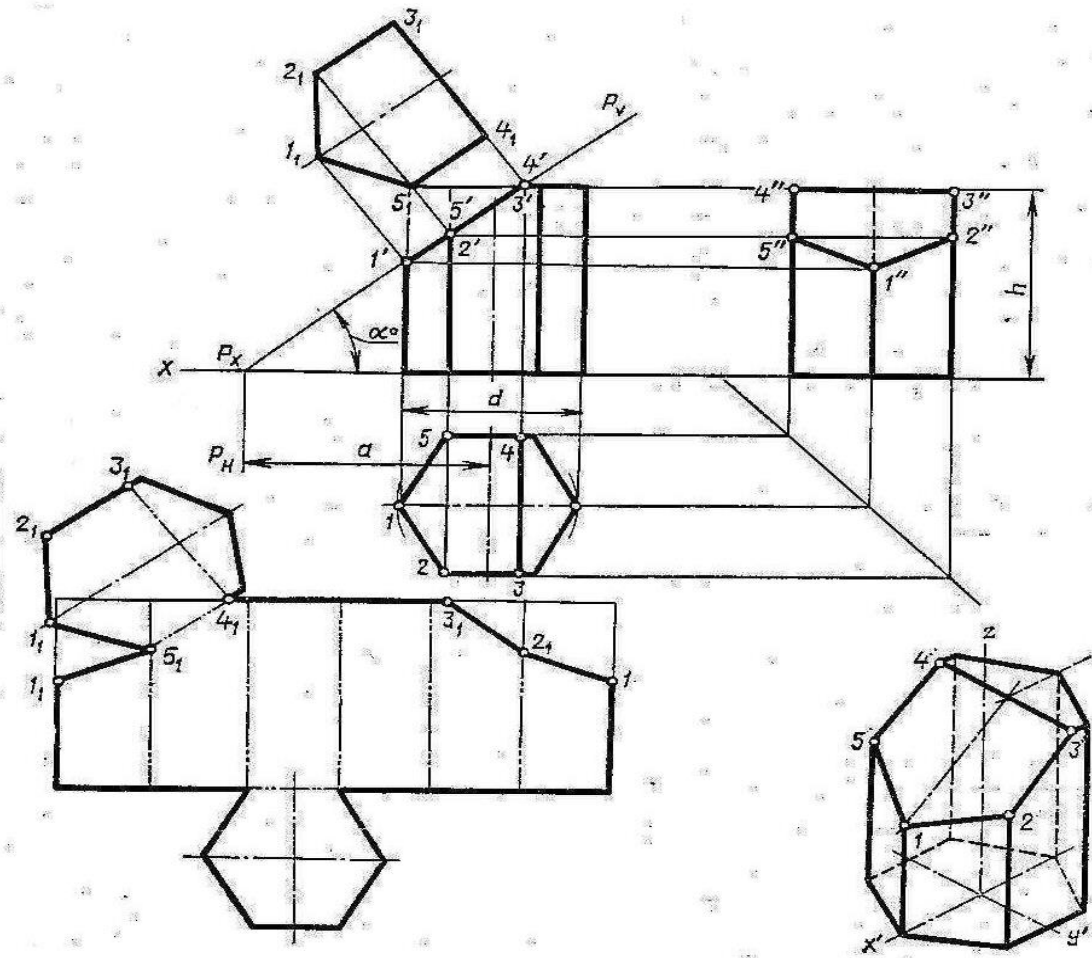
Критерии оценивания:

«2» - не построено сечение призмы

«3» - не найдена действительная величина сечения

«4» - не построена аксонометрическая проекция усеченного тела

«5» - задание выполнено полностью



Обозначение	№ варианта									
	1	2	3	4	5	6	7	8	9	10
d	50	55	60	50	56	60	52	55	60	54
h	55	60	65	56	62	65	55	60	70	56
a	37	60	46	38	66	42	36	66	35	38
α°	45	30	45	45	30	45	45	30	45	45

ГРАФИЧЕСКАЯ РАБОТА 7

Тема: Построение комплексного чертежа и аксонометрии модели по двум проекциям.

Цель практического занятия:

- закрепление знаний и умений по проецированию предмета на три плоскости проекций, формирование умения построения аксонометрических проекций;
- развитие стремления к овладению знаниями, формирование умений чётко организовывать свою практическую деятельность;
- развитие технического и образного мышления;
- формирование компетенций/компетентностей в соответствии с требованиями ФГОС СПО: ОК 01, ОК 02, ОК4 – ОК 06

Требования к результатам освоения учебной дисциплины в соответствии с ФГОС СПО Обучающийся должен:

уметь:

- выполнять комплексные чертежи геометрических тел и проекции точек, лежащих на их поверхности;

знать:

– законы, методы, приёмы проекционного черчения

Время выполнения: 2 академических часа

Содержание работы:

1. На формате А3 по заданию преподавателя по двум проекциям построить третью и аксонометрию. Проставить размеры. Заполнить основную надпись.

Оборудование:

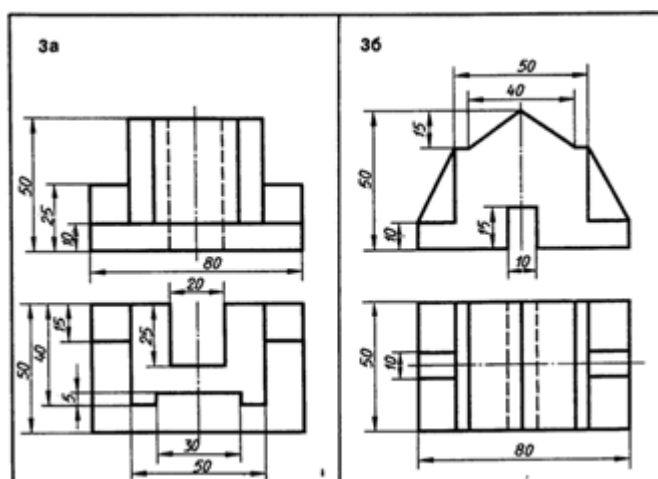
- Компьютер
- Проектор
- Экран
- Принтер
- Сканер
- Программное обеспечение: САПР КОМПАС-3DLTV12
- Образец работы.
- Комплект наглядных пособий. Модели

Алгоритм выполнения:

1. Создать чертёж - формат А3 – файл- сохранить- выходим в папку своей группы- открываем свою папку- имя файла – задание преподавателя - автор- своя фамилия- ОК.
2. Выходим в панель ГЕОМЕТРИЯ – начинаем построения. Используем команды – отрезок, окружность, многоугольник. Если возникают вопросы, то вызываем СПРАВКУ.
3. Заполняем основную надпись: сначала активируем её, заполняем, не забываем создать объект.

Критерии оценивания:

- «2» - не построена третья проекция
- «3» - задание первого уровня сложности
- «4» - задание второго уровня сложности
- «5» - задание повышенного уровня сложности



ГРАФИЧЕСКАЯ РАБОТА 8

Тема: Выполнение простого разреза и аксонометрии детали с вырезом 1/4.

Цель практического занятия:

- изучение видов разрезов, применение их на чертежах, различие между разрезом и сечением;
- развитие стремления к овладению знаниями, формирование умений чётко организовывать свою практическую деятельность;
- развитие технического и образного мышления;
- формирование компетенций/компетентностей в соответствии с требованиями ФГОС СПО: ОК 01, ОК 02, ОК4 – ОК 06

Требования к результатам освоения учебной дисциплины в соответствии с ФГОС СПО
Обучающийся должен

уметь:

- выполнять чертежи технических деталей;

знать:

- правила оформления чертежей, геометрические построения и правила вычерчивания технических деталей

Время выполнения: 2 академических часа

Содержание работы:

1. На формате А3 по заданию по двум проекциям построить третью, выполнить указанные простые разрезы и аксонометрию с вырезом четверти. Заполнить основную надпись.

Оборудование:

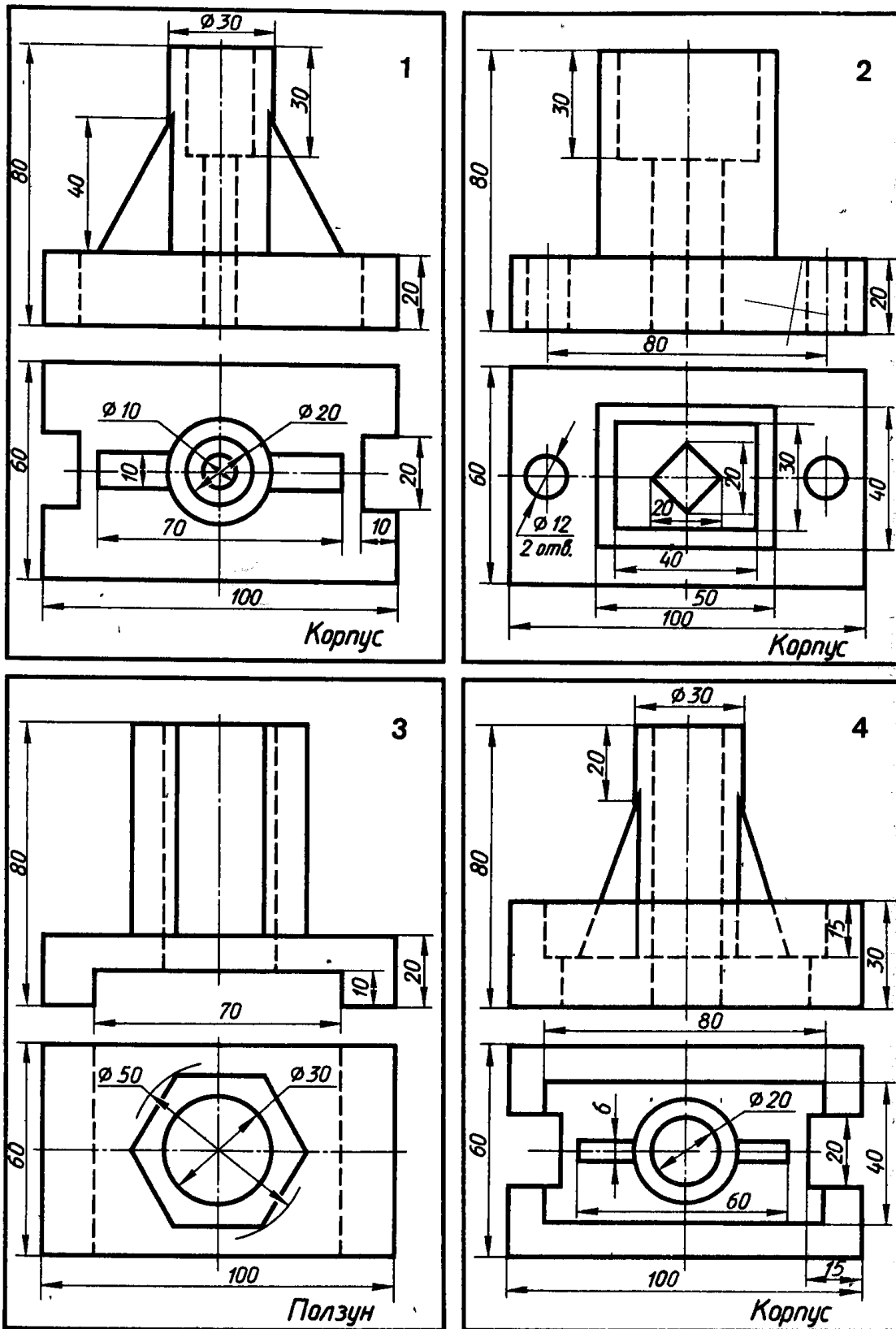
- Компьютер
- Проектор
- Экран
- Принтер
- Сканер
- Программное обеспечение: САПР КОМПАС-3DLTV12
- Образец работы.
- Комплект наглядных пособий - тела с вырезами

Алгоритм выполнения:

1. Создать чертёж - формат А3 – файл- сохранить- выходим в папку своей группы- открываем свою папку- имя файла – задание - автор- своя фамилия- ОК.
2. Выходим в панель ГЕОМЕТРИЯ – начинаем построения. Используем команды – отрезок, окружность, многоугольник. Если возникают вопросы, то вызываем СПРАВКУ.
3. Заполняем основную надпись: сначала активируем её, заполняем, не забываем создать объект.

Критерии оценивания:

- «2» - не построена третья проекция
- «3» - не точно выполнены разрезы
- «4» - не выполнена аксонометрия с вырезом передней четверти
- «5» - задание выполнено полностью в 3D, построены ортогональные виды



ГРАФИЧЕСКАЯ РАБОТА 9

Тема: Выполнение главного вида и сечений детали

Цель практического занятия:

- ознакомление с классификацией разрезов, сечений формирование умения выполнять простые и сложные сечения;
- развитие стремления к овладению знаниями, формирование умений чётко организовывать свою практическую деятельность;

- развитие технического и образного мышления;
- формирование компетенций/компетентностей в соответствии с требованиями ФГОС СПО: ОК 01, ОК 02, ОК4 – ОК 06

Требования к результатам освоения учебной дисциплины в соответствии с ФГОС СПО
Обучающийся должен

уметь:

- выполнять чертежи технических деталей;

знать:

- правила оформления чертежей, геометрические построения и правила вычерчивания технических деталей

Время выполнения: 2 академических часа

Содержание работы:

1. На формате А3 по заданию выполнить указанные задания, нанести размеры, обозначить разрезы. Заполнить основную надпись.

Оборудование:

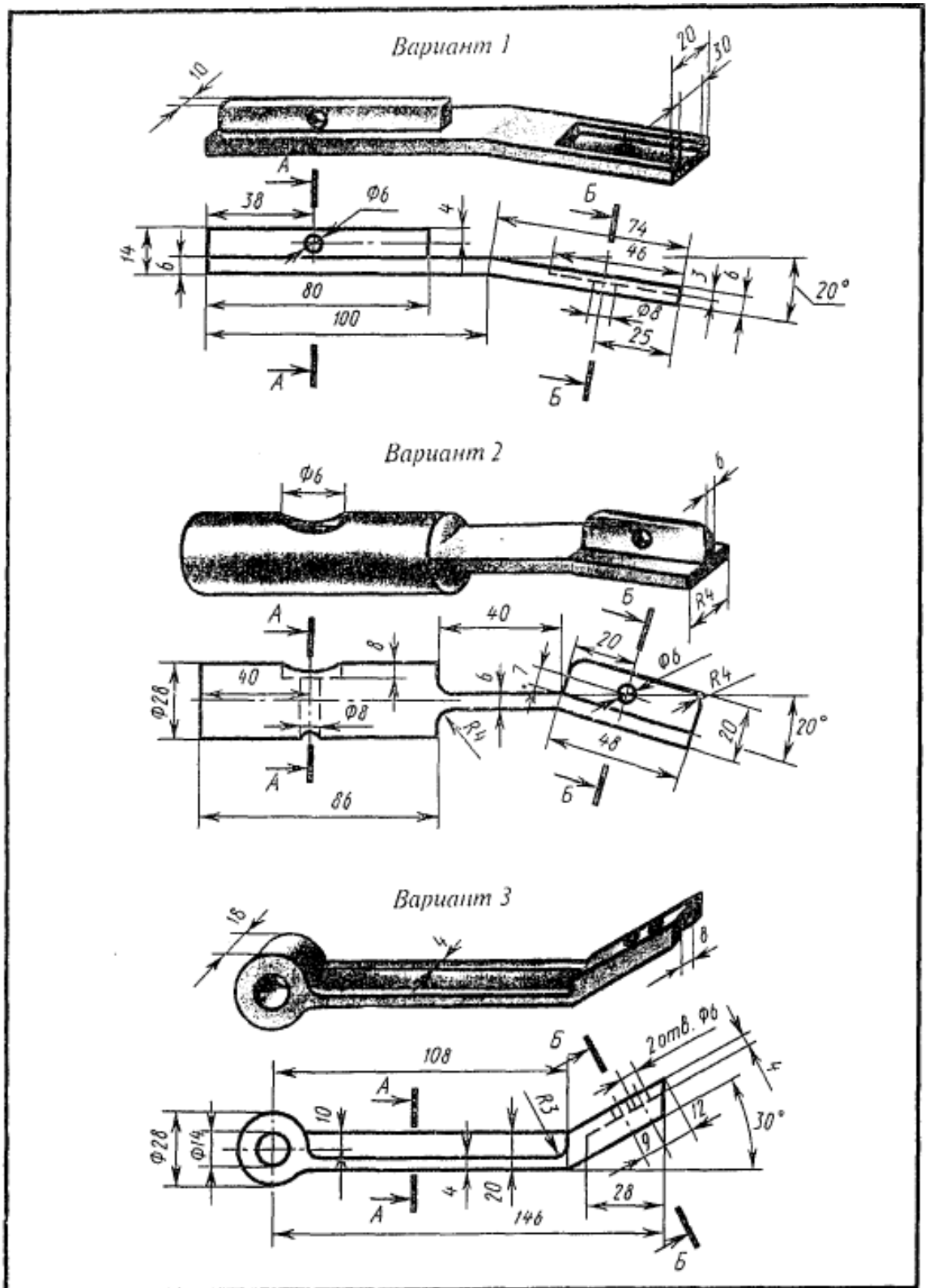
- Компьютер
- Проектор
- Экран
- Принтер
- Сканер
- Программное обеспечение: САПР КОМПАС-3DLTV12
- Образец работы.
- Комплект наглядных пособий - тела с вырезами
- Образцы моделей со сложными разрезами

Алгоритм выполнения:

1. Создать чертёж - формат А3 – файл- сохранить- выходим в папку своей группы- открываем свою папку- имя файла – задание - автор- своя фамилия- ОК.
2. Выходим в панель ГЕОМЕТРИЯ – начинаем построения. Используем команды – отрезок, окружность, многоугольник. Включаем панель РАЗМЕРЫ и проставляем размеры. Чтобы поставить обозначение разрезов, включаем панель ОБОЗНАЧЕНИЯ и активируем ОБОЗНАЧЕНИЕ РАЗРЕЗА. Если возникают вопросы, то вызываем СПРАВКУ.
3. Заполняем основную надпись: сначала активируем её, заполняем, не забываем создать объект.

Критерии оценивания:

- «2» -разрезы выполнены не верно
- «3» -разрезы построены не точно
- «4» -не нанесены обозначения разрезов
- «5» - задание выполнено полностью



Выполнить главный вид детали и указанные сечения. На построенных изображениях нанести размеры (часть размеров указана на наглядном изображении детали).

ГРАФИЧЕСКАЯ РАБОТА 10

Тема: Выполнение чертежа детали с резьбой. Технологические элементы резьбы.

Цель практического занятия:

- закрепление знаний об изображении и обозначении резьбы, формирование умения выполнять чертежи болтового, шпилечного, винтового соединений, умение пользоваться справочными таблицами;
- развитие стремления к овладению знаниями, формирование умений чётко организовывать свою практическую деятельность;
- развитие технического и образного мышления;
- формирование компетенций/компетентностей в соответствии с требованиями ФГОС СПО: ОК 01, ОК 02, ОК4 – ОК 06

Требования к результатам освоения учебной дисциплины в соответствии с ФГОС СПО
Обучающийся должен

уметь:

- выполнять чертежи технических деталей;

знать:

- правила оформления чертежей, геометрические построения и правила вычерчивания технических деталей

Время выполнения: 2 академических часа

Содержание работы:

1. На формате А3 по заданию выполнить сборочный чертёж резьбовых соединений. Масштаб 2:1. Соединения выполнять упрощённо по ГОСТ 2.315-68. Заполнить основную надпись.

Оборудование:

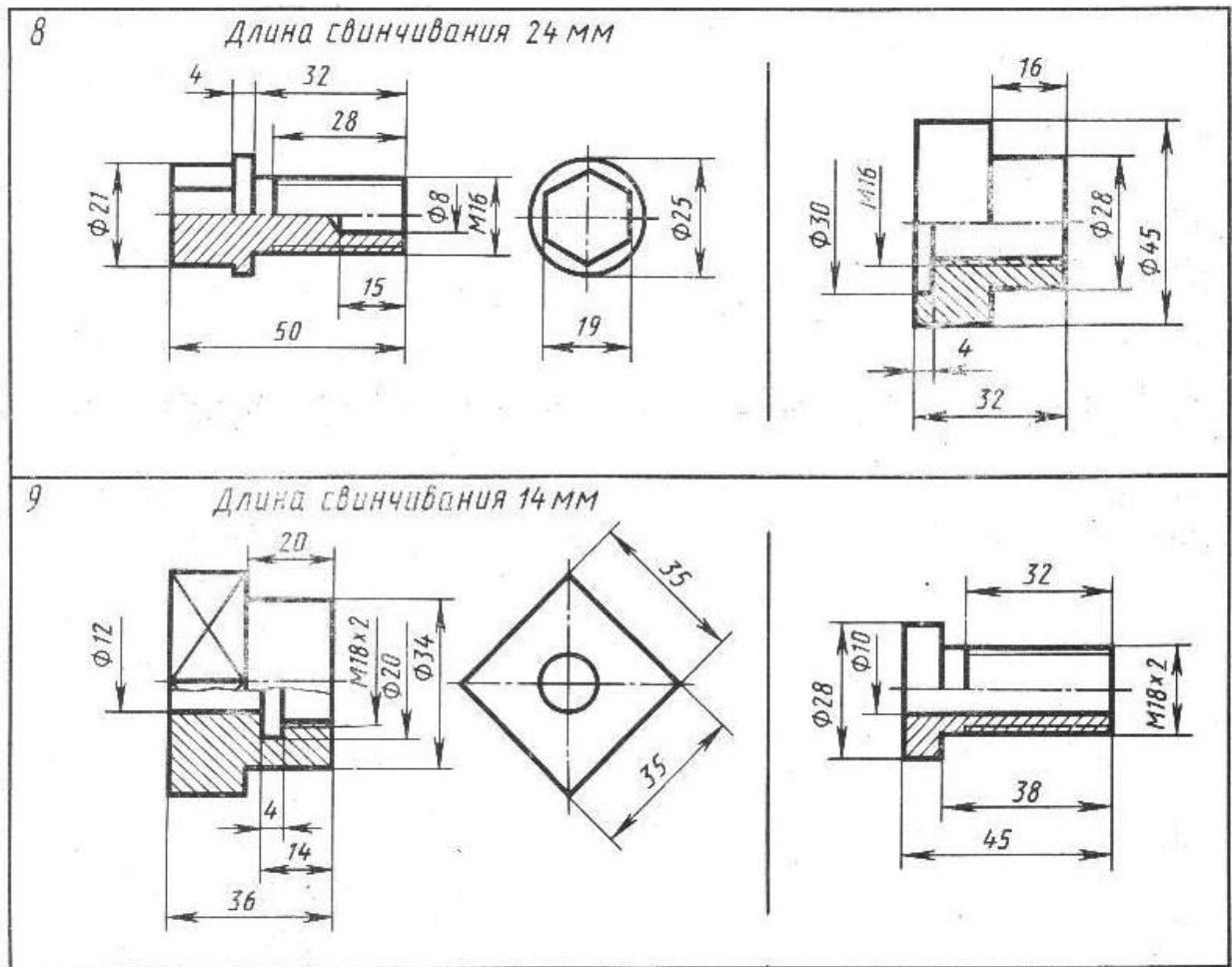
- Компьютер
- Проектор
- Экран
- Принтер
- Сканер
- Программное обеспечение: САПР КОМПАС-3DLTV12
- Образец работы.
- Образцы различных типов резьб
- Комплект наглядных пособий. Детали с резьбой

Алгоритм выполнения:

1. Создать чертёж - формат А3 – файл- сохранить- выходим в папку своей группы- открываем свою папку- имя файла – задание - автор- своя фамилия- ОК.
2. ВСТАВКА-ВИД- в панели свойств указываем масштаб 2:1. Выходим в панель ГЕОМЕТРИЯ – начинаем построения. Используем команды – отрезок, окружность, многоугольник. Если возникают вопросы, то вызываем СПРАВКУ.
3. Заполняем основную надпись: сначала активируем её, заполняем, не забываем создать объект.

Критерии оценивания:

- «2» - изображение резьбы построено не верно
- «3» - не выдержаны ГОСТы условного изображения резьбы
- «4» - не выдержан масштаб
- «5» - задание выполнено без замечаний



ГРАФИЧЕСКАЯ РАБОТА 11

Тема: Выполнение чертежа резьбового соединения

Цель практического занятия:

- закрепление знаний об изображении и обозначении резьбы, формирование умения выполнять чертежи болтового, шпильчного, винтового соединений, умение пользоваться справочными таблицами;

- развитие стремления к овладению знаниями, формирование умений чётко организовывать свою практическую деятельность;

- развитие технического и образного мышления;

- формирование компетенций/компетентностей в соответствии с требованиями ФГОС СПО: ОК 01, ОК 02, ОК4 – ОК 06

Требования к результатам освоения учебной дисциплины в соответствии с ФГОС СПО
Обучающийся должен

уметь:

- выполнять чертежи технических деталей;

знать:

- правила оформления чертежей, геометрические построения и правила вычерчивания технических деталей

Время выполнения: 2 академических часа

Содержание работы:

1. На формате А3 по заданию выполнить сборочный чертёж резьбовых соединений. Масштаб 2:1. Соединения выполнять упрощённо по ГОСТ 2.315-68. Заполнить основную надпись.

Оборудование:

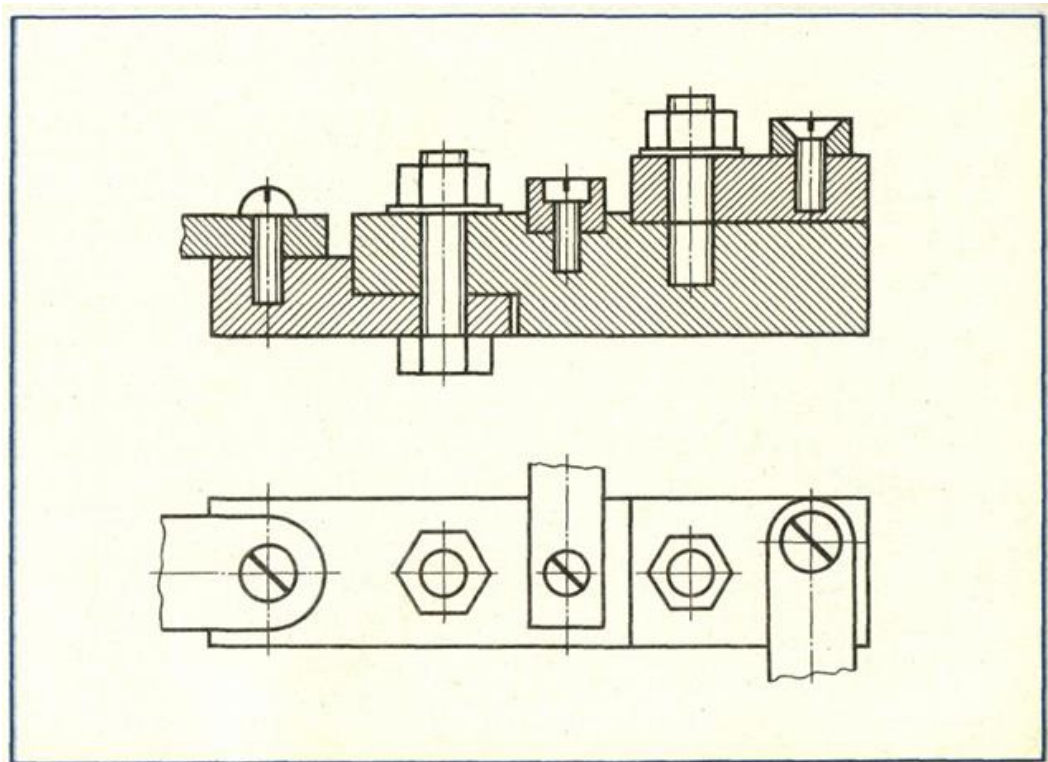
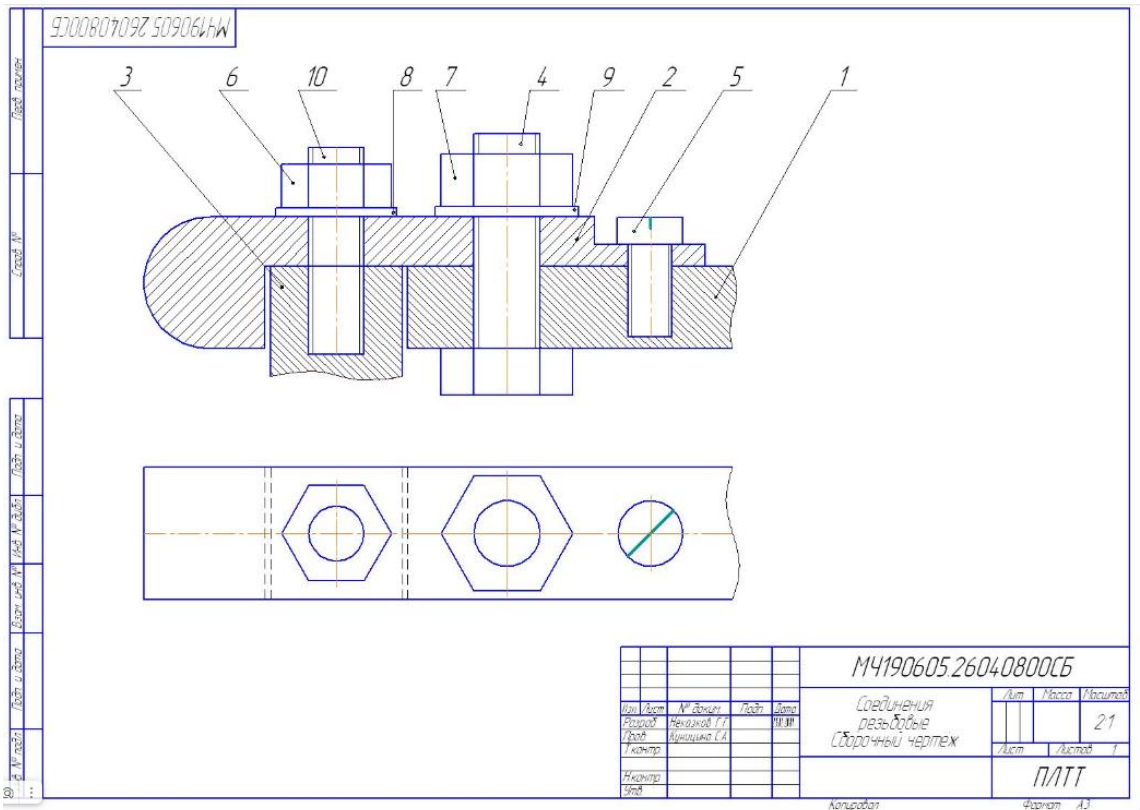
- Компьютер
- Проектор
- Экран
- Принтер
- Сканер
- Программное обеспечение: САПР КОМПАС-3DLTV12
- Образец работы.
- Образцы различных типов резьбы
- Комплект наглядных пособий. Детали с резьбой

Алгоритм выполнения:

1. Создать чертёж - формат А3 – файл- сохранить- выходим в папку своей группы- открываем свою папку- имя файла – задание -автор- своя фамилия- ОК.
2. ВСТАВКА-ВИД- в панели свойств указываем масштаб 2:1. Выходим в панель ГЕОМЕТРИЯ – начинаем построения. Используем команды –отрезок, окружность, многоугольник. Если возникают вопросы, то вызываем СПРАВКУ.
3. Заполняем основную надпись: сначала активируем её, заполняем, не забываем создать объект.
4. Позиции проставляем после заполнения спецификации. Панель –ОБОЗНАЧЕНИЯ-ОБОЗНАЧЕНИЕ ПОЗИЦИЙ

Критерии оценивания:

- «2» - изображение резьбы построено не верно
- «3» - не выдержаны ГОСТы условного изображения резьбы
- «4» - не выдержан масштаб
- «5» - задание выполнено без замечаний



ГРАФИЧЕСКАЯ РАБОТА 12

Тема: Выполнение эскиза детали. Нанесение размеров

Цель практического занятия:

- ознакомление с этапами выполнения эскиза, его назначением, формирование умения выполнять эскизы деталей;

- развитие стремления к овладению знаниями, формирование умений чётко организовывать свою практическую деятельность;
- развитие технического и образного мышления;
- формирование компетенций/компетентностей в соответствии с требованиями ФГОС СПО: ОК 01, ОК 02, ОК4 – ОК 06

Требования к результатам освоения учебной дисциплины в соответствии с ФГОС СПО Обучающийся должен

уметь:

- выполнять чертежи технических деталей;

знать:

- правила оформления чертежей, геометрические построения и правила вычерчивания технических деталей

Время выполнения: 2 академических часа

Содержание работы:

1. На формате А3 в клеточку выполнить эскиз выданной детали с резьбой. Изобразить и обозначить резьбу. Параметры резьбы выбрать по своему шагу из таблиц ГОСТов в конце методички. Нанести размеры. Заполнить основную надпись.

Оборудование:

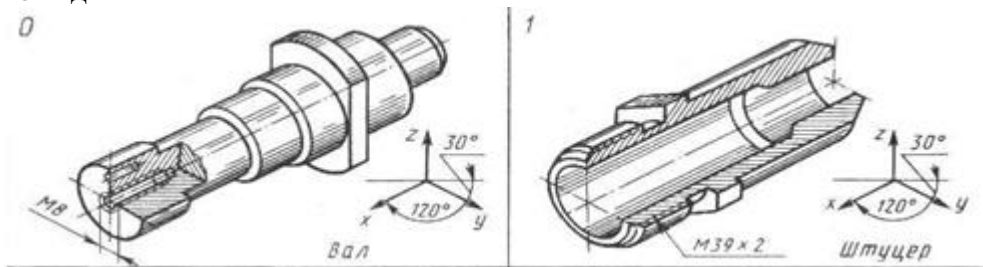
- Компьютер
- Проектор
- Экран
- Принтер
- Сканер
- Программное обеспечение: САПР КОМПАС-3DLTV12
- Образец работы.
- Образцы деталей для эскизов

Алгоритм выполнения:

1. Разбиваем формат (рамки, основная надпись)
2. Выполняем эскиз детали, обмеряем деталь, наносим размерные числа.
3. Заполняем основную надпись: указываем название детали- штуцер, пишем марку материала - Ст.3 ГОСТ380-94

Критерии оценивания:

- «2» - не правильно выполнено изображения видов детали
- «3» - нарушены проекционные связи, не правильно проставлены размеры
- «4» - не правильно проставлены размеры
- «5» - деталь повышенной сложности



ГРАФИЧЕСКАЯ РАБОТА 13

Тема: Выполнение чертежа детали по данным её эскиза.

Цель практического занятия:

- формирование знаний о назначении, оформлении выполни рабочих чертежи деталей по эскизу;
- развитие стремления к овладению знаниями, формирование умений чётко организовывать свою практическую деятельность;
- развитие технического и образного мышления;
- формирование компетенций/компетентностей в соответствии с требованиями ФГОС СПО: ОК 01, ОК 02, ОК4 – ОК 06

Требования к результатам освоения учебной дисциплины в соответствии с ФГОС СПО
Обучающийся должен

уметь:

- выполнять чертежи технических деталей;

знать:

- правила выполнения и чтения конструкторской и технологической документации;
- правила оформления чертежей, геометрические построения и правила вычерчивания технических деталей

Время выполнения: 2 академических часа

Содержание работы:

1. На формате А3 выполнить чертеж детали по её эскизу. Нанести размеры. Заполнить основную надпись.

Оборудование:

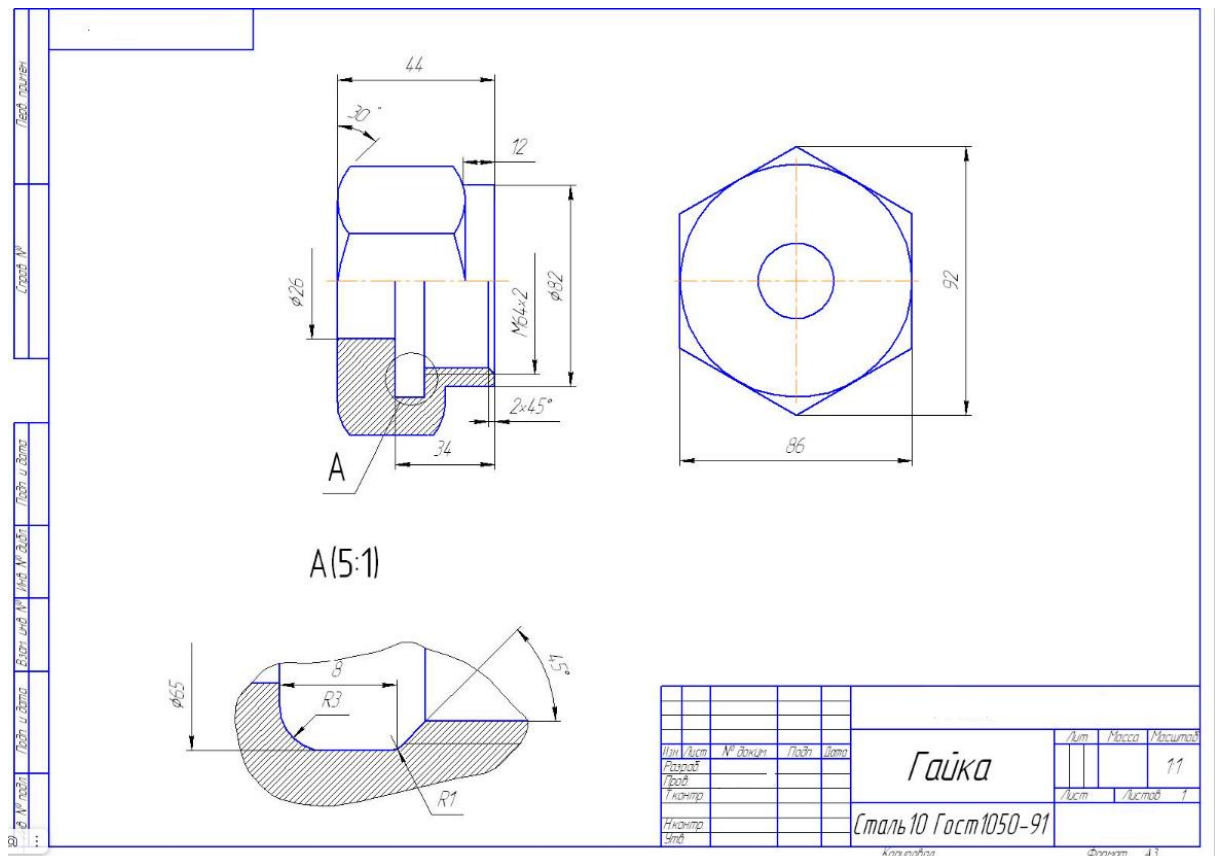
- Компьютер
- Проектор
- Экран
- Принтер
- Сканер
- Программное обеспечение: САПР КОМПАС-3DLTV12
- Образец работы.
- Образцы сборочных единиц

Алгоритм выполнения:

1. Создать чертёж - формат по необходимости – файл- сохранить- входим в папку своей группы- открываем свою папку- имя файла –название детали -автор- своя фамилия- ОК.
2. Выходим в панель ГЕОМЕТРИЯ – начинаем построения. Используем команды – отрезок, окружность, многоугольник. Если возникают вопросы, то вызываем СПРАВКУ.
3. Заполняем основную надпись: сначала активируем её, заполняем, необходимо указать марку материала, из которого изготовлена деталь, не забываем создать объект.

Критерии оценивания:

- «2» -не выполнено изображение детали
- «3» -выполнено без соблюдения масштаба
- «4» - размеры проставлены неверно
- «5» -задание выполнено полностью



ГРАФИЧЕСКАЯ РАБОТА 14

Тема: Выполнение рабочих чертежей деталей по сборочному чертежу.

Цель практического занятия:

- формирование знаний о назначении, оформлении, чтении чертежей общего вида;
- развитие стремления к овладению знаниями, формирование умений чётко организовывать свою практическую деятельность;
- развитие технического и образного мышления;
- формирование компетенций/компетентностей в соответствии с требованиями ФГОС СПО: ОК 01, ОК 02, ОК4 – ОК 06

Требования к результатам освоения учебной дисциплины в соответствии с ФГОС СПО
Обучающийся должен

уметь:

- выполнять чертежи технических деталей;
- читать чертежи и схемы

знать:

- правила выполнения и чтения конструкторской и технологической документации;
- правила оформления чертежей, геометрические построения и правила вычерчивания технических деталей

Время выполнения: 2 академических часа

Содержание работы:

1.Каждому студенту выдаётся индивидуальное задание. Необходимо прочитать чертеж общего вида в определенной последовательности.

Прочитать чертеж общего вида- значит выяснить назначение данного изделия, устройство и принцип его работы, получить полное представление о форме, размерах и технических

характеристиках готового изделия и каждой детали в отдельности, т.е. определить по чертежу все данные для их изготовления и контроля.

При чтении чертежа общего вида выясняют взаимное расположение составных частей изделия, способы соединения деталей, а также геометрические формы и размеры всех элементов изделия.

Сборка, монтаж, ремонт или усовершенствование даже несложных сборочных единиц связаны с изучением конструкции по чертежу общего вида.

Так как по чертежу общего вида разрабатывают рабочие чертежи деталей, он должен содержать достаточное количество изображений, позволяющих выполнить такие чертежи.

В задании, предлагаемом для выполнения студентам, требуется прочитать чертеж общего вида. Чтение чертежа общего вида рекомендуется проводить в определенной последовательности, внимательно разбираясь в каждом этапе.

Оборудование:

- Компьютер
- Проектор
- Экран
- Принтер
- Сканер
- Программное обеспечение: САПР КОМПАС-3DLTV12
- Образец работы.
- Образцы сборочных единиц

Алгоритм выполнения:

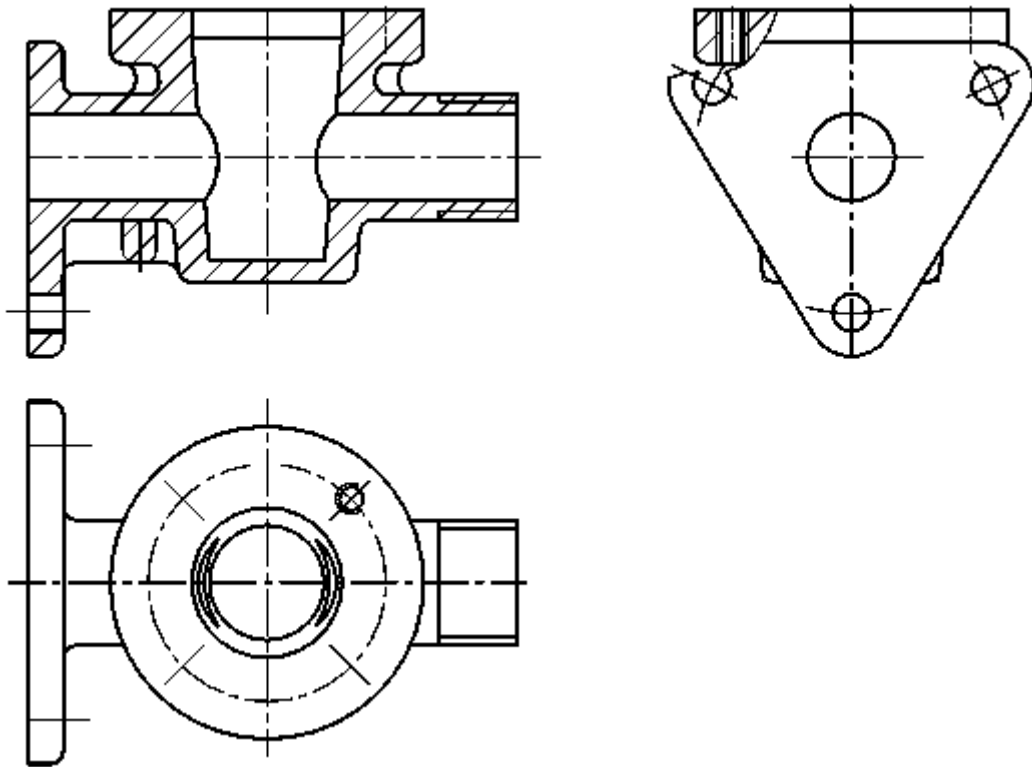
Необходимо прочитать чертеж общего вида в определенной последовательности.

Критерии оценивания:

- «2» - не прочитан чертеж
- «3» - не соблюдена последовательность прочтения
- «4» - не полное представление о форме
- «5» - чертеж прочитан верно

цилиндрическими отверстиями $\varnothing 9$. Сверху у корпуса имеется круглый фланец с четырьмя резьбовыми отверстиями для крепления крышки.

Описанную форму корпуса сравним с изображением на рис. 10.3. Чертёж корпуса приведен в прил. 14.



Разобравшись с изображением основной детали (корпус 1), перейдём к изучению остальных деталей (2, 3, 4). Сначала каждую из них подробно рассмотрим на сборочном чертеже.

Пробка 2 состоит из усечённого конуса с радиальным отверстием и цилиндрического стержня с хвостовиком квадратного сечения. Овальная форма отверстия определяется по виду слева, а квадратная форма хвостовика читается на виде сверху (рис. 10.1). Форма пробки изображена на рис. 10.4 (чертёж пробки приведен в прил. 15).

Изображение крышки 3 (рис. 10.1) приведено на рис. 10.5. Определим форму элементов крышки по сборочному чертежу и сравним с изображением на рис. 10.5 (чертёж крышки приведен в прил. 15).

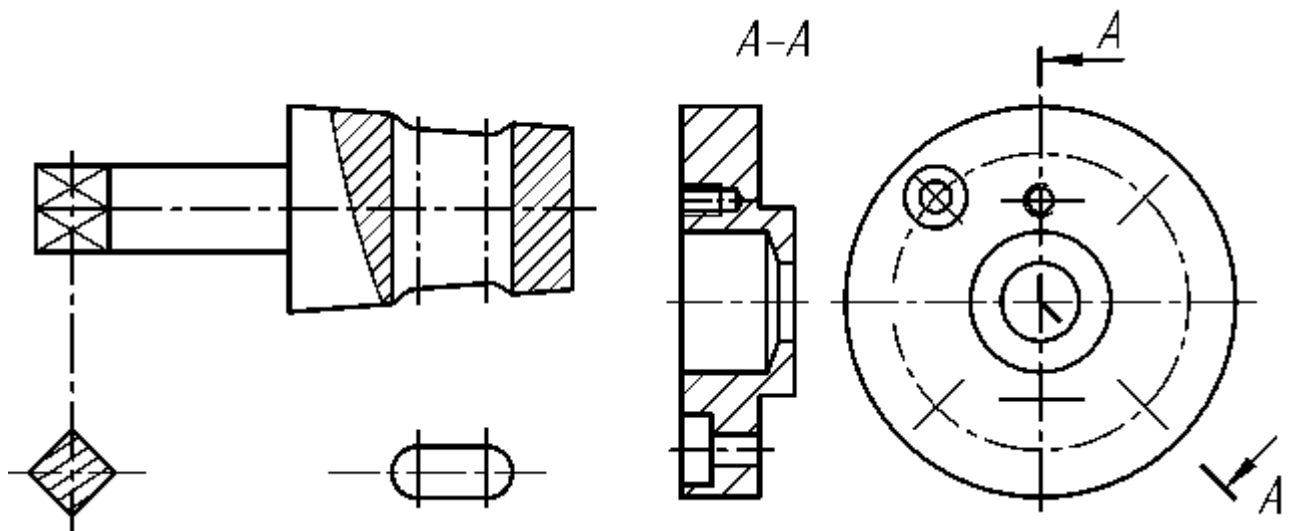


Рис. 10.4 Рис. 10.5

УМЕТЬ:

- выполнять графические изображения технологического оборудования и технологических схем;
- читать чертежи и схемы

ЗНАТЬ:

- правила выполнения и чтения конструкторской и технологической документации;
- способы графического представления технологического оборудования и выполнения технологических схем

Время выполнения: 4 академических часа

Содержание работы:

1. На формате А3 по карточке-заданию выполнить схему электрическую принципиальную

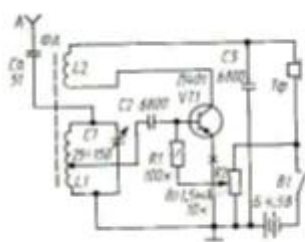


Рисунок 1 Регенеративный графика

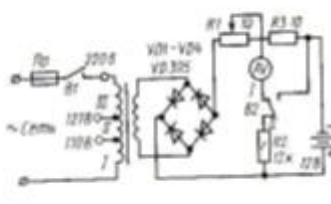


Рисунок 2 Выпрямитель

Оборудование:

- Компьютер
- Проектор
- Экран
- Принтер
- Сканер
- Программное обеспечение: САПР КОМПАС-3DLTV12
- Образец работы.

Алгоритм выполнения:

1. Создать чертёж - формат А3–горизонтально- файл- сохранить- выходим в папку своей группы- открываем свою папку- имя файла –схема -автор- своя фамилия- ОК.
2. Выходим в панель ГЕОМЕТРИЯ – начинаем построения. Используем команды – отрезок, окружность, многоугольник. Если возникают вопросы, то вызываем СПРАВКУ.
3. Заполняем основную надпись: сначала активируем её, заполняем, не забываем создать объект.

Критерии оценивания:

- «2» - не выполнена спецификация, не соблюдены размеры условных графических обозначений
- «3» -не выполнена спецификация,
- «4» - не соблюдены размеры условных графических обозначений
- «5» -задание выполнено без замечаний

4.2. Задания для промежуточной аттестации**П Е Р Е Ч Е Н Ь**

вопросов для подготовки к дифференцированному зачету по учебной дисциплине ОП.01 Инженерная графика

1. Формат, масштабы. Основная надпись чертежа. Линии чертежа.

2. Шрифты чертёжные.
3. Деление окружности на равные части.
4. Сопряжения.
5. Проецирование точки на три проекции.
6. Проецирование отрезка прямой на три проекции.
7. Проецирование плоских фигур на три проекции.
8. Виды и способы аксонометрического проецирования.
9. Прямоугольные изометрические проекции.
10. Понятие о разрезах.
11. Особенности машиностроительного черчения.
12. Виды конструкторских документов.
13. Основная надпись на машиностроительных чертежах.
14. Основные виды (местные, дополнительные).
15. Разрезы простые.
16. Разрезы сложные.
17. Сечения.
18. Условности и упрощения, применяемые при выполнении изображений.
19. Основные типы резьб.
20. Условное изображение резьб.
21. Обозначение резьб.
22. Стандартные резьбовые крепёжные детали.
23. Резьбовые соединения.
24. Упрощения и условные изображения резьбовых соединений.
25. Эскизы деталей.
26. Чертежи общего вида.
27. Спецификация изделий.
28. Чтение чертежей общего вида.
29. Детализирование чертежа.
30. Схемы и их выполнение.

Список рекомендуемой литературы:

1. Боголюбов, С.К. Инженерная графика: учебник для средних специальных учебных заведений / С.К. Боголюбов. – Москва: Машиностроение, 2002. – 352 с. – ISBN 5-217-02327-9.
2. Куликов, В. П. Инженерная графика : учебник / В. П. Куликов. — Москва : КноРус, 2025. — 284 с. — URL: <https://book.ru/book/957611> - Режим доступа: по подписке.
3. Березина, Н. А. Инженерная графика : учебное пособие / Н. А. Березина. — Москва : КноРус, 2026. — 271 с. - URL: <https://book.ru/book/960292> - Режим доступа: по подписке.
4. Швец, М.И. Инженерная графика в тестовых задачах: учебное пособие /М.И. Швец М, А.П. Пакулин, В.Н. Тимофеев. — Москва: КноРус, 2020. — 421 с. — URL: <https://book.ru/book/933534> - Режим доступа: по подписке.
5. Аверин, В.Н. Компьютерная инженерная графика: учеб. пособие для студ. сред. проф. образования / В.Н. Аверин. – Москва: Издательский центр «Академия», 2009. – 224 с. - ISBN 976-5-7695-4977-9.
6. Панасенко, В. Е. Инженерная графика: учебное пособие / В. Е. Панасенко. — Санкт-Петербург : Лань, 2022. — 168 с. — URL: <https://e.lanbook.com/book/213110> — Режим доступа: по подписке.