



МИНТРАНС РОССИИ

РОСМОРРЕЧФЛОТ

**Беломорско-Онежский филиал
Федерального государственного бюджетного образовательного учреждения высшего образования
«Государственный университет морского и речного флота имени адмирала С.О. Макарова»
(Беломорско-Онежский филиал ФГБОУ ВО «ГУМРФ имени адмирала С.О. Макарова»)**

**КОМПЛЕКТ КОНТРОЛЬНО-ОЦЕНОЧНЫХ СРЕДСТВ
ПО УЧЕБНОЙ ДИСЦИПЛИНЕ**

ОП.02 ТЕХНИЧЕСКАЯ МЕХАНИКА

ПРОГРАММЫ ПОДГОТОВКИ СПЕЦИАЛИСТОВ СРЕДНЕГО ЗВЕНА

по специальности

26.02.03 Судовождение

квалификация

ТЕХНИК-СУДОВОДИТЕЛЬ

Петрозаводск

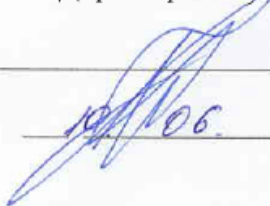
2026

СОГЛАСОВАН
Заместитель директора по УМиВР
БОФ ГУМРФ




Л.М. Каторина
10 июня 2026

УТВЕРЖДЕН
Директор БОФ ГУМРФ



А.В. Васильев
10.06. 2026

ОДОБРЕН
на заседании методического совета
Беломорско-Онежского филиала
«ГУМРФ имени адмирала С.О. Макарова»

Протокол от 09.06.2026 № 8
Председатель  С.И. Мартынова

РАЗРАБОТЧИКИ:

Бобылева Светлана Владимировна – преподаватель технической механики и инженерной графики, председатель общепрофессиональных дисциплин Беломорско-Онежского филиала ФГБОУ ВО «ГУМРФ имени адмирала С.О. Макарова»;
Филатова Юлия Николаевна - начальник организационного отдела, преподаватель Беломорско-Онежского филиала ФГБОУ ВО «ГУМРФ имени адмирала С.О. Макарова».

Комплект контрольно-оценочных средств по учебной дисциплине ОП.02 Техническая механика разработан в соответствии с Федеральным государственным образовательным стандартом среднего профессионального образования, образования (далее - ФГОС СПО) по специальности 26.02.03 Судовождение, утвержденным приказом Министерства образования и науки Российской Федерации от 12.12.2024 г. № 872 (зарегистрирован в Минюсте России от 21.01.2025 г. рег. № 80985), по специальности 26.02.03 Судовождение, профессиональным стандартом 17.015 Судовождение, профессиональным стандартом 17.096 «Судоводитель», утвержденным приказом Министерства труда и социальной защиты Российской Федерации от 29.11.2019 г. № 745н (зарегистрирован Министерством юстиции Российской Федерации от 02.06.2020 г., рег. № 58540), профессиональным стандартом 17.015 «Судоводитель-механик», утвержденным приказом Министерства труда и социальной защиты Российской Федерации от 08.09.2015 № 612н (зарегистрирован Министерством юстиции Российской Федерации 09.10.2015, рег. № 39273), профессиональным стандартом «Матрос», утверждённым приказом Министерства труда и социальной защиты Российской Федерации от 3 декабря 2019 г. N 763н (зарегистрирован Министерством юстиции Российской Федерации 02.06.2020 № 58543), примерной образовательной программой государственного реестра ПОП, с учётом Стратегии развития воспитания в Российской Федерации на период до 2030 года, примерной программы воспитания.

СОДЕРЖАНИЕ

- 1. ПАСПОРТ КОМПЛЕКТА КОНТРОЛЬНО-ОЦЕНОЧНЫХ СРЕДСТВ**
- 2. КОДИФИКАТОР ОЦЕНОЧНЫХ СРЕДСТВ**
- 3. СИСТЕМА ОЦЕНКИ ОБРАЗОВАТЕЛЬНЫХ ДОСТИЖЕНИЙ ОБУЧАЮЩИХСЯ ПО КАЖДОМУ ОЦЕНОЧНОМУ СРЕДСТВУ**
- 4. БАНК КОМПЕТЕНТНОСТНО-ОЦЕНОЧНЫХ МАТЕРИАЛОВ ДЛЯ ОЦЕНКИ УСВОЕНИЯ РАБОЧЕЙ ПРОГРАММЫ УЧЕБНОЙ ДИСЦИПЛИНЫ**

**1. ПАСПОРТ КОМПЛЕКТА КОНТРОЛЬНО-ОЦЕНОЧНЫХ СРЕДСТВ
ПО УЧЕБНОЙ ДИСЦИПЛИНЕ
ОП.02 ТЕХНИЧЕСКАЯ МЕХАНИКА**

1.1. Область применения контрольно-оценочных средств

Контрольно-оценочные средства (КОС) являются частью нормативно-методического обеспечения системы оценивания качества освоения обучающимися программы подготовки специалистов среднего звена по специальности 26.02.03 Судовождение и обеспечивают повышение качества образовательного процесса.

КОС по учебной дисциплине представляет собой совокупность контролирующих материалов, предназначенных для измерения уровня достижения обучающимся установленных результатов обучения.

КОС по учебной дисциплине используется при проведении текущего контроля успеваемости и промежуточной аттестации обучающихся в виде экзамена

1.2. Результаты освоения дисциплины, подлежащие проверке

Результаты обучения (освоенные умения, усвоенные знания)
освоенные умения
У1. анализировать условия работы деталей машин и механизмов, оценивать их работоспособность;
У2. выполнять проверочные расчёты по сопротивлению материалов и деталям машин;
усвоенные знания
З1. основные понятия, законы и модели механики;
З2. основные законы кинематики;
З3. динамику преобразования энергии в механическую работу;
З4. методику расчёта элементов конструкций на прочность, жесткость и устойчивость при различных видах деформаций. Определение внутренних напряжений в деталях машин и элементах конструкций. Проверочные расчёты по сопротивлению материалов
З5. классификацию механизмов, узлов и деталей. Критерии работоспособности и влияющие факторы
З6. анализ функциональных возможностей механизмов и области их применения
З7. общие законы статики и динамики жидкостей. Общие законы статики и динамики газов. Основные законы термодинамики

1.3. Результаты освоения учебной дисциплины, подлежащие проверке

Код ОК	Формулировка компетенции	Знания, умения ¹
ОК 01	Выбирать способы решения задач профессиональной деятельности применительно к различным контекстам	<p>Умения:</p> <p>распознавать задачу и/или проблему в профессиональном и/или социальном контексте, анализировать и выделять её составные части</p> <p>определять этапы решения задачи, составлять план действия, реализовывать составленный план, определять необходимые ресурсы</p> <p>выявлять и эффективно искать информацию, необходимую для решения задачи и/или проблемы</p> <p>владеть актуальными методами работы в профессиональной и смежных сферах</p> <p>оценивать результат и последствия своих действий (самостоятельно или с помощью наставника)</p> <p>Знания:</p> <p>актуальный профессиональный и социальный контекст, в котором приходится работать и жить</p> <p>структура плана для решения задач, алгоритмы выполнения работ в профессиональной и смежных областях</p> <p>основные источники информации и ресурсы для решения задач и/или проблем в профессиональном и/или социальном контексте</p> <p>методы работы в профессиональной и смежных сферах</p> <p>порядок оценки результатов решения задач профессиональной деятельности</p>
ОК 02	Использовать современные средства поиска, анализа и интерпретации информации, и информационные технологии для выполнения задач профессиональной деятельности	<p>Умения:</p> <p>определять задачи для поиска информации, планировать процесс поиска, выбирать необходимые источники информации</p> <p>выделять наиболее значимое в перечне информации, структурировать получаемую информацию, оформлять результаты поиска</p> <p>оценивать практическую значимость результатов поиска</p> <p>применять средства информационных технологий для решения профессиональных задач</p> <p>использовать современное программное обеспечение в профессиональной деятельности</p> <p>использовать различные цифровые средства для решения профессиональных задач</p> <p>Знания:</p> <p>номенклатура информационных источников, применяемых в профессиональной деятельности</p> <p>приемы структурирования информации</p>

		<p>формат оформления результатов поиска информации</p> <p>современные средства и устройства информатизации, порядок их применения и программное обеспечение в профессиональной деятельности, в том числе цифровые средства</p>
ОК 04	Эффективно взаимодействовать и работать в коллективе и команде	<p>Умения:</p> <p>организовывать работу коллектива и команды</p> <p>взаимодействовать с коллегами, руководством, клиентами в ходе профессиональной деятельности</p> <p>Знания:</p> <p>психологические основы деятельности коллектива</p> <p>психологические особенности личности</p>
ОК 05	Осуществлять устную и письменную коммуникацию на государственном языке Российской Федерации с учетом особенностей социального и культурного контекста	<p>Умения:</p> <p>грамотно излагать свои мысли и оформлять документы по профессиональной тематике на государственном языке</p> <p>проявлять толерантность в рабочем коллективе</p> <p>Знания:</p> <p>правила оформления документов</p> <p>правила построения устных сообщений</p> <p>особенности социального и культурного контекста</p>
ОК 06	Проявлять гражданско-патриотическую позицию, демонстрировать осознанное поведение на основе традиционных российских духовно-нравственных ценностей, в том числе с учетом гармонизации межнациональных и межрелигиозных отношений, применять стандарты антикоррупционного поведения	<p>Умения:</p> <p>проявлять гражданско-патриотическую позицию</p> <p>демонстрировать осознанное поведение</p> <p>описывать значимость своей специальности</p> <p>применять стандарты антикоррупционного поведения</p> <p>Знания:</p> <p>сущность гражданско-патриотической позиции</p> <p>традиционных общечеловеческих ценностей, в том числе с учетом гармонизации межнациональных и межрелигиозных отношений</p> <p>значимость профессиональной деятельности по специальности</p> <p>стандарты антикоррупционного поведения и последствия его нарушения</p>

2. КОДИФИКАТОР ОЦЕНОЧНЫХ СРЕДСТВ

Функциональный признак оценочного средства (тип контрольного задания)	Метод/форма контроля
Расчётная задача	Контрольная работа, индивидуальное домашнее задание, лабораторная работа, практические занятия, дифференцированный зачёт, экзамен
Практическое задание	Лабораторная работа, практические занятия, дифференцированный зачёт, экзамен
Тест, тестовое задание	Тестирование, дифференцированный зачёт, экзамен
Проектное задание	Учебный проект, исследовательский, обучающий, сервисный, социальный творческий, рекламно-презентационный

Распределение типов контрольных заданий по элементам знаний и умений

Содержание учебного материала по программе учебной дисциплины	Тип контрольного задания								
	У1	У2	З1	З2	З3	З4	З5	З6	З7
Раздел 1. Теоретическая механика									
Тема 1.1. Статика.			ОК						
Тема 1.2. Плоская система сходящихся сил.							ПР		
Тема 1.3. Пара сил и момент силы относительно точки.			ОК						
Тема 1.4. Плоская система произвольно расположенных сил.							ПР		
Тема 1.5. Центр тяжести.			ОК						
Тема 1.6. Кинематика. Основные понятия кинематики.									
Тема 1.7. Кинематика точки.									
Тема 1.8. Простейшие движения твёрдого тела.				ПР					
Тема 1.9. Динамика. Основные понятия и аксиомы динамики.									
Тема 1.10. Движение материальной точки. Метод кинетостатики.	ПР								
Тема 1.11. Трение. Работа и мощность.					ПР				
Раздел 2. Сопротивление материалов									
Тема 2.1. Основные положения.									
Тема 2.2. Растяжение и сжатие.		ПР							
Тема 2.3. Практические расчёты на срез и смятие.		ПР							
Тема 2.4. Кручение.		ПР				ПР			
Тема 2.5. Изгиб.		ПР				ПР			
Раздел 3. Детали машин									
Тема 3.1. Основные положения.									
Тема 3.2. Соединения деталей машин.									
Тема 3.3. Общие сведения о передачах.	ПР						ПР	ОК	
Тема 3.4. Фрикционные и ремённые передачи.	ПР						ПР	ОК	
Тема 3.5. зубчатые и цепные передачи.	ПР						ПР	ОК	
Тема 3.6. Червячные передачи									
Тема 3.7. Валы и оси. Муфты.							ОК		

Тема 3.8. Подшипники.							ОК		
Промежуточная аттестация	ДЗ	ДЗ	ДЗ	ДЗ	ДЗ	ДЗ	ДЗ	ДЗ	ДЗ

Условные обозначения:

- ФО – фронтальный (устный) опрос;
- ТК – тестовый контроль;
- ОК – проверка опорных конспектов;
- ИЗ – выполнение индивидуальных заданий;
- ПР – выполнение практической работы;
- ДЗ – дифференцированный зачёт
- ЭК - экзамен

3. СИСТЕМА ОЦЕНКИ ОБРАЗОВАТЕЛЬНЫХ ДОСТИЖЕНИЙ ОБУЧАЮЩИХСЯ ПО КАЖДОМУ ОЦЕНОЧНОМУ СРЕДСТВУ

Оценка индивидуальных образовательных достижений по результатам текущего контроля и промежуточной аттестации производится в соответствии с универсальной шкалой (таблица)

Процент результативности (правильных ответов)	Качественная оценка индивидуальных образовательных достижений	
	балл (отметка)	вербальный аналог
90-100	5	отлично
80-89	4	хорошо
70-79	3	удовлетворительно
менее 70	2	неудовлетворительно

Критерии оценки выполненного практического задания

Оценка 5 («отлично») ставится за работу, выполненную полностью без ошибок и недочётов.

Оценка 4 («хорошо») ставится за работу, выполненную полностью, но при наличии в ней не более одной негрубой ошибки и одного недочёта, не более трёх недочётов.

Оценка 3 («удовлетворительно») ставится, если обучающийся правильно выполнил не менее 2/3 всей работы или допустил не более одной грубой ошибки и двух недочётов, не более одной грубой и одной не грубой ошибки, не более трёх негрубых ошибок, одной негрубой ошибки и трёх недочётов, при наличии четырёх-пяти недочётов.

Оценка 2 («неудовлетворительно») ставится, если число ошибок и недочётов превысило норму для оценки 3 или правильно выполнено менее 2/3 всей работы.

Критерии оценки ответов в ходе устного опроса

Оценивается правильность ответа, обучающегося на один из приведённых вопросов. При этом выставляются следующие оценки:

«Отлично» выставляется при соблюдении обучающимся следующих условий:

- полно раскрыл содержание материала в объёме, предусмотренном программой, содержанием лекции и учебником;
- изложил материал грамотным языком в определенной логической последовательности, точно используя специализированную терминологию и символику;
- показал умение иллюстрировать теоретические положения конкретными примерами, применять их в новой ситуации при выполнении практического задания;
- продемонстрировал усвоение ранее изученных сопутствующих вопросов,

сформированность и устойчивость используемых при ответе умений и навыков;

- отвечал самостоятельно без наводящих вопросов преподавателя.

Примечание: для получения отметки «отлично» возможны одна-две неточности при освещении второстепенных вопросов или в выкладках, которые обучающийся легко исправил по замечанию преподавателя.

«Хорошо» - ответ обучающегося в основном удовлетворяет требованиям на оценку «отлично», но при этом имеет один из недостатков:

- в изложении допущены небольшие пробелы, не исказившие логического и информационного содержания ответа;
- допущены один-два недочёта при освещении основного содержания ответа, исправленные по замечанию преподавателя;
- допущены ошибка или более двух недочётов при освещении второстепенных вопросов или в выкладках, легко исправленные по замечанию преподавателя.

«Удовлетворительно» выставляется при соблюдении следующих условий:

- неполно или непоследовательно раскрыто содержание материала, но показано общее понимание вопроса и продемонстрированы умения, достаточные для дальнейшего усвоения программного материала, имелись затруднения или допущены ошибки в определении понятий, использовании терминологии и выкладках, исправленные после нескольких наводящих вопросов преподавателя;

- обучающийся не справился с применением теории в новой ситуации при выполнении практического задания, но выполнил задания обязательного уровня сложности по данной теме;

- при знании теоретического материала выявлена недостаточная сформированность основных умений и навыков.

«Неудовлетворительно» выставляется при соблюдении следующих условий:

- не раскрыто основное содержание учебного материала;
- обнаружено незнание или непонимание обучающимся большей или наиболее важной части учебного материала;

- допущены ошибки в определении понятий, при использовании терминологии и иных выкладках, которые не исправлены после нескольких наводящих вопросов преподавателя;

- обучающийся обнаружил полное незнание и непонимание изучаемого учебного материала или не смог ответить ни на один из поставленных вопросов по изучаемому материалу.

Критерии оценки составления и оформления опорных конспектов

В ходе проверки преподавателем опорные конспекты оцениваются по следующим критериям:

1. Соответствие содержания теме.
2. Правильная структурированность информации.
3. Наличие логической связи изложенной информации.
4. Аккуратность и грамотность изложения.
5. Работа сдана в срок.

Каждый критерий оценивается по 5-балльной шкале. При выставлении оценки за опорный конспект выводится среднее значение оценки по пяти перечисленным критериям, округляемое до целого значения (до оценки) по правилам округления.

Критерии оценки выполнения практических работ и индивидуальных (в т.ч.

зачётных) заданий:

1. Задание считается выполненным безупречно, если результат практической работы получен при правильном ходе решения задания и аккуратном выполнении.

2. Задание считается невыполненным, если обучающийся не приступил к его выполнению или допустил в нем погрешность, считающуюся, в соответствии с целью работы, ошибкой.

В ходе оценивания выполнения практических и индивидуальных заданий используется пятибалльная система оценок. Положительная оценка («3», «4», «5») выставляется, когда обучающийся показал владение основным умениями в рамках выполнения практической работы или индивидуального задания:

1. «Отлично» выставляется при соблюдении следующих условий:

– обучающийся самостоятельно выполнил все этапы решения задач в рамках выполнения практических и индивидуальных заданий;

– работа выполнена полностью и получен верный ответ или иное требуемое представление результата работы.

2. «Хорошо» выставляется при соблюдении следующих условий:

– работа выполнена полностью, но при выполнении обнаружилось недостаточное владение навыками работы с инструментарием (оборудование, приборы и т.п.) в рамках поставленной задачи;

– правильно выполнена большая часть работы (свыше 85 %);

– работа выполнена полностью, но использованы наименее оптимальные подходы к решению поставленной задачи.

3. «Удовлетворительно» выставляется при соблюдении следующих условий:

– работа выполнена не полностью, допущено более трёх ошибок, но обучающийся владеет основными навыками работы с инструментарием (оборудование, приборы и т.п.), требуемым для решения поставленной задачи.

4. «Неудовлетворительно» выставляется при соблюдении следующих условий:

– допущены существенные ошибки, показавшие, что обучающийся не владеет обязательными знаниями, умениями и навыками работы на ПК или значительная часть работы выполнена не самостоятельно.

Критерии оценки в ходе экзамена

В основе оценки при сдаче экзамена лежит пятибалльная система (5 «отлично», 4 «хорошо», 3 «удовлетворительно», 2 «неудовлетворительно»).

1. Ответ оценивается на «отлично», если обучающийся исчерпывающе, последовательно, грамотно и логически стройно излагает материал по вопросам билета (теста), не затрудняется с ответом при видоизменении задания, свободно справляется с решением практических задач и способен обосновать принятые решения, не допускает ошибок.

2. Ответ оценивается на «хорошо», если обучающийся твёрдо знает программный материал, грамотно и по существу его излагает, не допускает существенных неточностей при ответах, умеет грамотно применять теоретические знания на практике, а также владеет необходимыми навыками решения практических задач.

3. Ответ оценивается на «удовлетворительно», если обучающийся освоил только основной материал, однако не знает отдельных деталей, допускает неточности и некорректные формулировки, нарушает последовательность в изложении материала и

испытывает затруднения при выполнении практических заданий.

4. Ответ оценивается на «неудовлетворительно», если обучающийся не раскрыл основное содержание материала, допускает существенные ошибки, с большими затруднениями выполняет практические задания.

4. БАНК КОМПЕТЕНТНОСТНО-ОЦЕНОЧНЫХ МАТЕРИАЛОВ ДЛЯ ОЦЕНКИ УСВОЕНИЯ УЧЕБНОЙ ДИСЦИПЛИНЫ

4.1 Текущий контроль

4.1.2. ПРАКТИЧЕСКИЕ ЗАДАНИЯ

Перечень практических заданий

№ и название практического занятия	Тема	Количество часов	Формируемые компетенции в соответствии с ФГОС СПО, МК ПДНВ
Практическое занятие №1 Определение реакций стержней аналитическим и геометрическим способами.	Тема 1.2	2	ОК 01, ОК 02, ОК 04, ОК 05, ОК 06.
Практическое занятие №2 Определить величины реакций в опорах балочных систем.	Тема 1.4	2	ОК 01, ОК 02, ОК 04, ОК 05, ОК 06.
Практическое занятие №3 Определение центра тяжести геометрических фигур	Тема 1.5	2	ОК 01, ОК 02, ОК 04, ОК 05, ОК 06.
Практическое занятие № 4. Построение эпюр продольных сил и нормальных напряжений при растяжении и сжатии, определение перемещений. Выполнение расчетов на прочность.	Тема 2.2	2	ОК 01, ОК 02, ОК 04, ОК 05, ОК 06.
Практическое занятие №5 Расчёт балок на прочность при изгибе. Определение диаметра вала из условия прочности	Тема 2.5	2	ОК 01, ОК 02, ОК 04, ОК 05, ОК 06.
Практическое занятие № 6. Виды механических передач. Передаточное число механизма. КПД. Составление кинематической схемы.	Тема 3.3	2	ОК 01, ОК 02, ОК 04, ОК 05, ОК 06.
Практическое занятие № 7. Изучение конструкции и расчет основных параметров двухступенчатого редуктора с косозубыми и прямозубыми колесами.	Тема 3.5	2	ОК 01, ОК 02, ОК 04, ОК 05, ОК 06.
Практическое занятие № 8. Изучение конструкции и расчет основных параметров червячного редуктора.	Тема 3.6	2	ОК 01, ОК 02, ОК 04, ОК 05, ОК 06.
Практическое занятие № 9. Изучение конструкций соединительных муфт.	Тема 3.7	2	ОК 01, ОК 02, ОК 04, ОК 05, ОК 06.
Практическое занятие № 10. Изучение конструкций подшипниковых узлов	Тема 3.8	2	ОК 01, ОК 02, ОК 04, ОК 05, ОК 06.
Итого:		20	

ПРАКТИЧЕСКОЕ ЗАНЯТИЕ 1

Тема. Определение реакций стержней аналитическим и геометрическим способами

Цель практического занятия:

- закрепление навыков по определению равнодействующей плоской системы сходящихся сил, приобретение навыков составления уравнений равновесия плоской системы сходящихся сил;
- закрепление методики решения задач на равновесие плоской системы сил;
- формирование компетенций/компетентностей в соответствии с требованиями ФГОС ОК 01 - ОК 02, ОК 04 – ОК 06

Требования к результатам освоения учебной дисциплины в соответствии с ФГОС СПО

Обучающийся должен

уметь:

- анализировать условия работы деталей машин и механизмов, оценивать их работоспособность

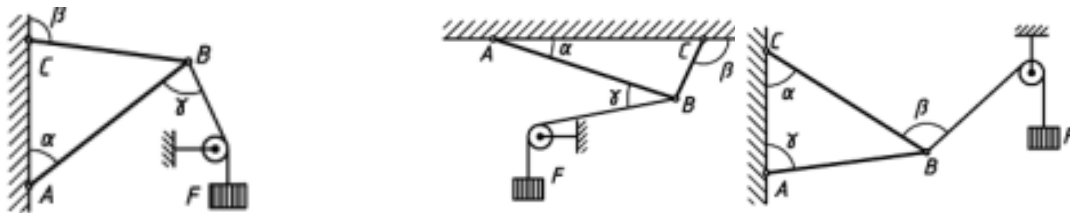
знать:

- основные понятия, законы и модели механики

Время выполнения: 2 академических часа

Содержание работы:

Определите реакции стержней, удерживающих грузы F_1 и F_2 аналитическим и геометрическим способами. Массой стержней пренебречь.



Алгоритм выполнения:

1. Выберите точку, равновесие которой рассматривается. Такой точкой является точка, где пересекаются линии действия всех сил.
2. К рассматриваемой точке приложите заданные силы.
3. Освободите тело от связей, заменяя их действия реакциями. Реакции стержня направлены по их осям.
4. Выберите положение координатных осей. Начало координат совмещают с точкой, равновесие которой рассматривается.
5. Составьте уравнения равновесия: $\sum F_{ix} = 0$; $\sum F_{iy} = 0$
6. Решите уравнения равновесия, определяют реакции стержней.
7. Выполните проверку решения геометрическим способом.

Оборудование:

- тетрадь для выполнения практических работ
- угольник
- транспортир
- карандаш
- калькулятор

Требования к отчёту по практической работе:

Выполненная работа представляется преподавателю в тетради для выполнения практических работ. Отчет должен быть составлен аккуратно и содержать:

1. название работы и номер варианта
2. цель работы
3. содержание работы
4. расчетную схему
5. верно решенную задачу
6. проверку решения, ответы
7. вывод

Критерии оценивания:

«2» - задание не выполнено

«3» - верно определены реакции стержней кронштейна

«4» - верно определены реакции стержней кронштейна аналитическим и геометрическим способом. Допущены незначительные ошибки.

«5» - задание выполнено верно и полностью

Список используемой литературы:

Олофинская, В.П. Техническая механика: Курс лекций с вариантами практических и тестовых заданий: учебное пособие / В.П. Олофинская. – Москва: ФОРУМ, 2011. – 352 с. – (Профессиональное образование). – ISBN 978-5-91134-361-3.

ПРАКТИЧЕСКОЕ ЗАНЯТИЕ 2

Тема: Определить величины реакций в опорах балочных систем.

Цель практического занятия:

- закрепление навыков по определению главного вектора и главного момента произвольной плоской системы сил;
- приобретение умений в решении задач по определению реакций в опорах;
- закрепление знаний определения момента относительно точки приложения сил,
- закрепление методики решения задач на равновесие плоской системы произвольно расположенных сил;
- формирование компетенций/компетентностей в соответствии с требованиями ФГОС ОК 01 - ОК 02, ОК 04 – ОК 06

Требования к результатам освоения учебной дисциплины в соответствии с ФГОС СПО

Обучающийся должен

уметь:

- анализировать условия работы деталей машин и механизмов, оценивать их работоспособность;

знать:

- основные понятия, законы и модели механики

Время выполнения: 2 академических часа

Содержание работы:

Определить величины реакций в опорах балочных систем под действием сосредоточенных сил. Провести проверку правильности решения. Данные взять из таблицы

Алгоритм выполнения:

1. Постройте расчетно-графическую схему.
2. Обозначьте шарнирно – неподвижную и шарнирно – подвижную опоры буквами А и В.
3. Выберите расположение координатных осей: совместите ось ОХ с балкой, а ось ОУ направьте перпендикулярно оси х.
4. Произведите необходимые преобразования: силу, наклоненную к оси балки под углом, α , замените двумя взаимно перпендикулярными составляющими.
5. Освободите балку от опор и замените их реакциями опор.
Обычно их направляют вверх и обозначают R_A, R_B .
6. Составьте уравнения равновесия вида: $\Sigma M_A = 0, \Sigma M_B = 0$.

Напоминаем, что моментом силы относительно точки называется произведение этой силы на плечо – кратчайшее расстояние от этой точки приложения силы. Если сила стремится повернуть балку относительно рассматриваемой точки по часовой стрелке, то будем считать её момент положительным, а если против – отрицательным.

Сосредоточенный момент не умножается на расстояние до опоры, а правило знаков остаётся тем же, что для момента силы.

7. Выполните проверку решения:

Для этого составьте уравнение равновесия: $\Sigma F_y = 0$

Оборудование:

- тетрадь для выполнения практических работ
- угольник
- карандаш
- калькулятор

Требования к отчёту по практической работе:

Выполненная работа представляется преподавателю в тетради для выполнения практических работ. Отчет должен быть составлен аккуратно и содержать:

1. название работы и номер варианта
2. цель работы
3. верно решенную задачу
4. расчетную схему
5. ответы
6. вывод

Критерии оценивания:

«2» - задание не выполнено

«3» - верно определены реакции опор

«4» - верно определены и рассчитаны проекции сил и рассчитаны реакции опор

«5» - задание решено верно и полностью

Список используемой литературы:

Олофинская, В.П. Техническая механика: Курс лекций с вариантами практических и тестовых заданий: учебное пособие / В.П. Олофинская. – Москва: ФОРУМ, 2011. – 352 с.
– (Профессиональное образование). – ISBN 978-5-91134-361-3.

ПРАКТИЧЕСКОЕ ЗАНЯТИЕ 3

Тема: ОПРЕДЕЛЕНИЕ ЦЕНТРА ТЯЖЕСТИ ПЛОСКИХ ФИГУР

Цель практического занятия:

1. Обобщение теоретического материала по определению центра тяжести аналитическим и

практическим методом.

2. Приобретение практических навыков использования линейных инструментов
3. Формирование компетенций/компетентностей в соответствии с требованиями ФГОС СПО ОК 01, ОК 02, ОК 04 – ОК 06
4. Требования к результатам освоения учебной дисциплины в соответствии с ФГОС СПО: Обучающийся должен

уметь:

- анализировать условия работы деталей машин и механизмов;
- оценивать их работоспособность;

знать: общие законы статики, анализ функциональных возможностей механизмов и области их применения

Время выполнения: 2 академических часа

Алгоритм выполнения:

1. Обмерить и прочертить плоскую фигуру сложной формы, проставить ее размеры
2. Провести оси координат так, чтобы они охватывали всю фигуру
3. Разбить сложную фигуру на составные части, определить площади и координаты центра тяжести каждой части относительно выбранной системы координат.
4. Составить вспомогательную таблицу, в которой указать значения площадей каждой из составных частей и их координаты центров тяжести. В первой колонке указать номер составной части фигуры.

№ Составная часть	Площадь составной части A_i , мм ²	Координаты центров тяжести каждой части	
		X_i , мм	Y_i , мм
I			
II			
III			

5. Вычислить координаты центра тяжести всей фигуры аналитическим методом

по формулам:

$$X_c = \frac{\sum A_i x_i}{\sum A_i} \quad \text{и} \quad Y_c = \frac{\sum A_i y_i}{\sum A_i}$$

6. Ознакомиться с устройством установки для определения центра тяжести плоской фигуры
7. Подвесить данную фигуру в одной точке (отверстии), прочертить линию, совпадающую с линией отвеса. То же самое повторить при подвешивании фигуры в другой точке.
8. Отметить точку пересечения проведенных линий
9. Совместить пластинку с ее изображением на бумаге. Центр тяжести фигуры, найденный аналитическим методом и опытным путем должны совпадать
10. Рассчитать погрешность и сравнить полученные данные.

$$\Delta X = \frac{X_{ст} - X_{спр}}{X_{ст}} * 100\% \quad \text{и} \quad \Delta Y_c = \frac{Y_{ст} - Y_{спр}}{Y_{ст}} * 100\%$$

где $X_{ст}$, $Y_{ст}$ - координаты центра тяжести по оси X и Y , соответственно, рассчитанные аналитическим способом; $X_{спр}$, $Y_{спр}$ - координаты центра тяжести по оси X и Y , соответственно, определенные практическим способом.

11. Сделать выводы.

12. Ответить на контрольные вопросы.

Практический метод (с помощью отвеса)

Установка для опытного определения координат центра тяжести способом подвешивания состоит из вертикальной стойки, к которой прикреплен отвес. Плоская фигура изготовлена из картона

или металла. Отверстия прокалывают в произвольно расположенных точках. Плоская фигура подвешивается сначала в одной точке, затем в другой. С помощью отвеса, закрепленного на той же игле, на фигуре прочерчивают вертикальную линию, соответствующую линии отвеса. Центр тяжести будет находиться в точке пересечения вертикальных нитей, нанесенных при подвешивании фигуры в точках.

Контрольные вопросы:

1. Какие существуют методы определения центра тяжести?
2. Как следует рационально производить разбиение фигуры сложной формы на составные части?
3. Какой способ определения центра тяжести может дать более быстрый ответ?
4. Почему не совпадают значения, полученные в результате опыта и расчета?

Оборудование:

- Штангенциркуль
- Набор плоских фигур
- Отвес
- Калькулятор

Требования к отчёту по лабораторной работе:

Выполненная работа представляется преподавателю в тетради для выполнения практических работ. Отчет должен быть составлен аккуратно и содержать:

1. название работы и номер варианта
2. цель работы
3. верно решенную задачу
4. ответы на вопросы
5. вывод

Критерии оценивания:

«2» - задание не выполнено

«3» - верно определены центры тяжести

«4» - верно определены центры тяжести аналитическим и практическим способом. Допущены незначительные ошибки.

«5» - задание выполнено верно и полностью

ПРАКТИЧЕСКОЕ ЗАНЯТИЕ 4

Тема: Построение эпюр продольных сил и нормальных напряжений при растяжении и сжатии, определение перемещений. Выполнение расчетов на прочность.

Цель практического занятия:

- закрепление теоретического материала по теме «Растяжение и сжатие»;
- умение выполнять расчеты на прочность, строить эпюры продольных сил и нормальных напряжений, определять перемещение свободного конца бруса
- формирование компетенций/компетентностей в соответствии с требованиями ФГОС ОК 01 - ОК 02, ОК 04 – ОК 06.

Требования к результатам освоения учебной дисциплины в соответствии с ФГОС СПО

Обучающийся должен

уметь:

– выполнять проверочные расчёты по сопротивлению материалов и деталям машин

знать:

– методику расчёта элементов конструкций на прочность, жесткость и устойчивость при различных видах деформаций. Определение внутренних напряжений в деталях машин и элементах конструкций. Проверочные расчёты по сопротивлению материалов

Время выполнения: 2 академических часа

Содержание работы, алгоритм выполнения:

1. Разбейте брус на участки, начиная со свободного конца. Границами участков являются сечения, в которых приложены внешние силы, и места изменения размеров поперечного сечения.
2. Определите по методу сечений продольную силу для каждого участка (ординаты эпюры N), постройте эпюру продольных сил N . Продольная сила в поперечном сечении бруса численно равна алгебраической сумме проекций на его продольную ось всех внешних сил F , действующих на отсеченную часть. Проведя параллельно оси бруса нулевую линию эпюры, отложите перпендикулярно оси бруса, в произвольном масштабе получаемые значения сил N , проставьте знаки, заштрихуйте эпюру параллельными линиями. При растяжении N -положительна, при сжатии N -отрицательна.
3. Для построения эпюры нормальных напряжений определите напряжения в поперечных сечениях каждого из участков.

$$\sigma = N/A$$

В пределах каждого участка напряжения постоянны. Правило знаков то же, что и для продольных сил.

4. Перемещение свободного конца бруса определите, как сумму удлинений (укорочений)

$$\text{участков бруса, вычисленных по формуле Гука } \Delta l = \frac{\sigma \cdot l}{E} \quad \text{или} \quad \Delta l = \frac{Nl}{AE},$$

E - модуль упругости; l - начальная длина стержня

5. Величины параметров приведите к единым единицам измерений.

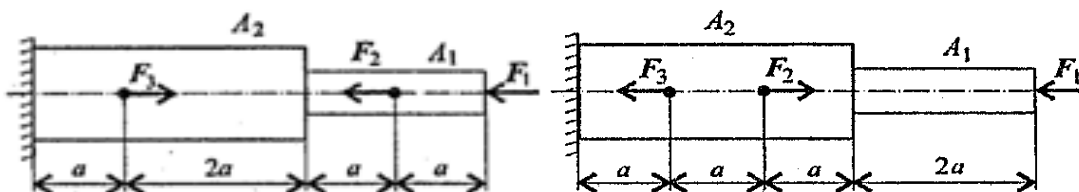
$$1 \text{ Кн} = 10^3 \text{ Н}, 1 \text{ см}^2 = 10^2 \text{ мм}^2$$

6. Сделайте вывод.

Задание: Построить эпюры продольных сил и нормальных напряжений по длине бруса. Определить перемещение свободного конца бруса. Двухступенчатый стальной брус нагружен силами F_1, F_2, F_3 . Площади поперечных сечений A_1 и A_2 .

Принять $E = 2 \cdot 10^5 \text{ Н/мм}^2$, $[\sigma] = 180 \text{ МПа}$

Данные взять из таблицы



Задание: Проверка прочности бруса на участках

Проверка прочности бруса $\sigma = \frac{N_z}{A} < [\sigma_p]$

$$1. \sigma = \frac{N_{z1}}{A_1} = H / \text{мм}^2$$

$\sigma < [\sigma_p] < 160 \text{ МПа}$.

Прочность на участке обеспечена или не обеспечена

Оборудование:

- тетрадь для выполнения практических работ
- угольник
- карандаш.
- калькулятор

Требования к отчёту по практической работе:

Выполненная работа представляется преподавателю в тетради для выполнения практических работ. Отчет должен быть составлен аккуратно и содержать:

1. название работы и номер варианта
2. цель работы
3. верно решенную задачу
4. ответы на вопросы
5. вывод

Критерии оценивания:

«2» - задание не выполнено

«3» - верно определены продольные силы и построена эпюра продольных сил

«4» - верно определены и построена эпюра нормальных напряжений

«5» - сделана проверка на прочность

Список используемой литературы:

Олофинская, В.П. Техническая механика: Курс лекций с вариантами практических и тестовых заданий: учебное пособие / В.П. Олофинская. – Москва: ФОРУМ, 2011. – 352 с. – (Профессиональное образование). – ISBN 978-5-91134-361-3.

ПРАКТИЧЕСКОЕ ЗАНЯТИЕ 5

Тема: Расчет балок на прочность при изгибе. Определение диаметра вала из условия прочности

Цель практического занятия:

- закрепление навыков по определению размеров поперечного сечения двухопорной балки при изгибе
- приобретение умений в решении задач по определению реакций в опорах, построении эпюр поперечных сил и изгибающих моментов.
- формирование компетенций/компетентностей в соответствии с требованиями ФГОС ОК 01 - ОК 02, ОК 04 – ОК 06.
- Требования к результатам освоения учебной дисциплины в соответствии с ФГОС СПО
- Обучающийся должен

уметь:

– выполнять проверочные расчеты по сопротивлению материалов и деталям машин;
знать:

- методику расчёта элементов конструкций на прочность, жесткость и устойчивость при различных видах деформаций. Определение внутренних напряжений в деталях машин и элементах конструкций. Проверочные расчёты по сопротивлению материалов

Время выполнения: 2 академических часа

Содержание работы, алгоритм выполнения: *Знаки поперечных сил.*

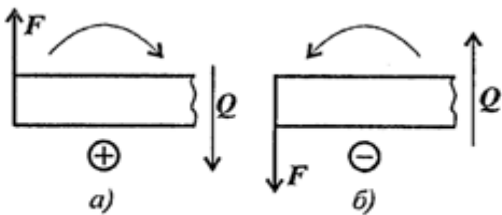


Рис. 29.4

Поперечная сила в сечении считается *положительной*, если она стремится *развернуть сечение по часовой стрелке* (рис. 29.4а), если *против* - *отрицательной* (рис. 29.4б).

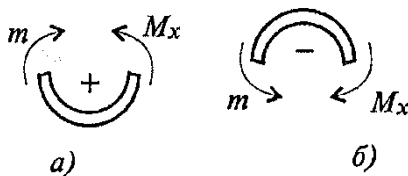


Рис. 29.5

Знаки изгибающих моментов

Если действующие на участке внешние силы стремятся изогнуть балку выпуклостью вниз, то изгибающий момент считается *положительным* (рис. 29.5а), если наоборот - *отрицательным* (рис. 29.5б).

Правила построения эпюр:

1. Для участка, где отсутствует распределенная нагрузка, поперечная сила постоянна, а изгибающий момент меняется по линейному закону.

2. В частном случае, когда поперечная сила на участке равна нулю, изгибающий момент постоянен (чистый изгиб), график — прямая линия, параллельная продольной оси.

3. В том месте, где к балке приложена внешняя сосредоточенная сила, на эпюре Q возникает скачок на величину приложенной силы, а на эпюре моментов — излом.

4. В сечении, где к балке приложена пара сил (сосредоточенный момент), на эпюре M_x возникает скачок на величину момента этой пары. Поперечная сила при этом не изменяется.

5. В сечении на конце балки поперечная сила равна приложенной в этом сечении сосредоточенной силе или реакции в заделке.

6. На свободном конце балки или шарнирно опертном конце момент равен нулю, за исключением случаев, когда в этом сечении приложена пара сил (внешний момент).

Алгоритм выполнения

1. Определите опорные реакции и проверьте их найденные значения.
2. Балку разделите на участки по характерным точкам.
3. Определите вид эпюры поперечных сил на каждом участке в зависимости от внешней нагрузки, вычислить поперечные силы в характерных сечениях и построить эпюру поперечных сил.
4. Определите вид эпюры изгибающих моментов на каждом участке в зависимости от внешней нагрузки. Вычислить изгибающие моменты в характерных сечениях и построить эпюру изгибающих моментов

Задание: для двухопорной балки

1. определите реакции опор
2. постройте эпюру поперечных сил
3. постройте эпюру изгибающих моментов

4. из условия на прочность определите диаметр балки

Для стали $[\sigma]=160 \frac{\text{Н}}{\text{мм}^2}$

Оборудование:

- тетрадь для выполнения практических работ.
- угольник
- карандаш.
- калькулятор.

Требования к отчёту по практической работе:

Выполненная работа представляется преподавателю в тетради для выполнения практических работ. Отчет должен быть составлен аккуратно и содержать:

1. название работы и номер варианта
2. цель работы
3. верно решенную задачу
4. ответы на вопросы
5. вывод

Критерии оценивания:

«2» - задание не выполнено

«3» - верно поперечные силы и построена эпюра

«4» - верно определены изгибающие моменты и построена эпюра изгибающих моментов

«5» - задание выполнено верно и полностью

Список используемой литературы: Олофинская, В.П. Техническая механика : Курс лекций с вариантами практических и тестовых заданий : учебное пособие / В.П.

Олофинская. – Москва : ФОРУМ, 2011. – 352 с. – (Профессиональное образование). – ISBN 978-5-91134-361-3.

ПРАКТИЧЕСКОЕ ЗАНЯТИЕ № 6

Тема: Виды механических передач. Передаточное число механизма. КПД. Составление кинематической схемы

Цель практического занятия:

- ознакомление с устройством и принципом работы основных механических передач;
- умение определять передаточные числа различных механических передач;
- умение определить передаточное отношение всего механизма;
- умение определить КПД механизма;
- приобретение практических навыков по составлению кинематических схем.
- формирование компетенций/компетентностей в соответствии с требованиями ФГОС ОК 01 - ОК 02, ОК 04 – ОК 06.

Требования к результатам освоения учебной дисциплины в соответствии с ФГОС СПО

Обучающийся должен

уметь:

- анализировать условия работы деталей машин и механизмов, оценивать их работоспособность;

знать:

- классификацию механизмов, узлов и деталей. Критерии работоспособности и влияющие факторы;
- анализ функциональных возможностей механизмов и области их применения

Время выполнения: 2 академических часа

Содержание работы, алгоритм выполнения:

Механические устройства, применяемые, для передачи энергии от источника к потребителю с изменением угловой скорости или вида движения, называют механическими передачами или просто передачами.

По способу передачи движения механические передачи классифицируют на передачи: трением - фрикционные, ременные и передачи зацеплением - зубчатые, червячные, цепные. Данный механизм состоит из 8 механических передач:

1. фрикционная
2. клиноременная
3. цилиндрическая прямозубая
4. цепная
5. цилиндрическая косозубая
6. плоскоремная
7. коническая зубчатая с пересекающимися осями
8. червячная

Оборудование:

- Макет (действующая) системы механических передач.
- Измерительные приборы.

Алгоритм выполнения:

1. Определите передаточные числа механических передач

2. Определение КПД(η) механизма

$$\eta = \eta_1 \times \eta_2 \times \eta_3 \times \eta_4 \times \eta_5 \times \eta_6 \times \eta_7 \times \eta_8 \times \eta_{\text{под}} =$$

3. Определение передаточного отношения механизма

$$U_{\text{общ.}} = U_1 \times U_2 \times U_3 \times U_4 \times U_5 \times U_6 \times U_7 \times U_8 =$$

4. Ответить на контрольные вопросы

- 1) Для чего используются механические передачи?
- 2) Что показывает передаточное число?
- 3) В чем заключается техническое значение КПД(η)?
- 4) Экономично ли использование данного механизма в технике? (обосновать ответ)

4 Заполните таблицу

Оборудование:

- Макет передач
- Штангенциркуль

Требования к отчёту по практической работе:

Выполненная работа представляется преподавателю в тетради для выполнения практических работ. Отчет должен быть составлен аккуратно и содержать:

- 1.название работы
- 2.цель работы
- 3.оформленную работу (заполнить таблицу)
- 4.схему механизма
- 5.вывод

Критерии оценивания: зачет/незачет

«зачёт»

- 1.Аккурранто оформленный отчет.
- 2.Знание конструкции и основных характеристик каждой механической передачи.
- 3.Даны правильные ответы на вопросы.

«незачёт»

- 1.Отчет оформлен не полностью.
- 2.Не даны ответы на вопросы.
- 3.Не знания конструкции и основных характеристик каждой механической передачи

Список используемой литературы: Олофинская, В.П. «Детали машин : Краткий курс и тестовые задания» : учебное пособие / В.П. Олофинская. – Москва : Форум, 2010. – 208 с. – ISBN 978-5-91134-215-9

ПРАКТИЧЕСКОЕ ЗАНЯТИЕ 7

Тема: Изучение конструкции и расчет основных параметров двухступенчатого редуктора с косозубыми и прямозубыми колесами

- **Цель практического занятия:**
- ознакомление с конструкцией редуктора и назначением его деталей;
- умение составлять кинематические схемы реального зубчатого редуктора;
- умение определять основные параметры зубчатых пар редуктора путем замера и расчета
- формирование компетенций/компетентностей в соответствии с требованиями ФГОС ОК 01, ОК 02, ОК 04 – ОК 06.
- Требования к результатам освоения учебной дисциплины в соответствии с ФГОС СПО

Обучающийся должен

уметь:

- анализировать условия работы деталей машин и механизмов, оценивать их работоспособность;

знать:

- классификацию механизмов, узлов и деталей. Критерии работоспособности и влияющие факторы;
- анализ функциональных возможностей механизмов и области их применения

Время выполнения: 2 академических часа

Содержание работы:

Зубчатая передача относится к передачам зацепления. Редуктор-это механическое устройство представляющее систему механических передач, находящихся в

корпусе и закрытое крышкой. Редукторы используются для понижения угловой скорости и частоты вращения.

Алгоритм выполнения:

1. Разберите редуктор и ознакомьтесь с внутренним устройством редуктора, обратив внимание на способ смазки зацепления и подшипников
2. Начертите кинематическую схему
3. Путем замеров и расчетов определите основные размеры и параметры зубчатого зацепления
4. Соберите редуктор

Оборудование:

- Редуктор
- Штангенциркуль
- Набор инструментов

Требования к отчёту по практической работе:

1. Знать назначение редуктора его основные и производные характеристики. Редуктор и мультипликатор.
2. Начертите кинематическую схему редуктора с обозначением валов, колес, опор.
3. Измерительным инструментом или с помощью формул определите геометрические параметры колес, размеры зубьев, параметры валов и шпонок. Определенные параметры занести в таблицу.
4. Заполните таблицу.

Таблица

Наименование величины	Обозначение	Определение	I ступень		II ступень	
			Шест	Колес.	Шест.	Колес
1	2	3	4	5	6	7
Число зубьев	Z	посчитать				
Передаточное число	U	$U = \frac{Z_2}{Z_1}$				
Передаточное число редуктора	$U_{ред.}$	$U_{ред.} = U_I \cdot U_{II}$				
Межосевое расстояние	$a, мм$	измерить				
Ширина колес	$b, мм$	измерить				
Коэффициент ширины колеса	Ψ_a	$\Psi_a = \frac{b}{a}$				
Модуль зацепления нормальный	$m_n, мм$	$m_n \approx (0,01 \div 0,02)a$				
Модуль зацепления торцевой (окружной)	$m_t, мм$	$m_t = \frac{2 \cdot a}{(Z_2 + Z_1)}$				
Диаметр делительной окружности	$d, мм$	$d = m_t \cdot Z$				
Диаметр вершин зубьев	$d_a, мм$	$d_a = m_t(Z+2)$				

Диаметр впадин зубьев	$d_f, мм$	$d_f = m_i(Z-2,5)$				
Угол наклона зубьев	β град	$\beta = \arccos \frac{m_n}{m_t}$				
Высота зубьев колес	$h, мм$	$h = \frac{d_a - d_f}{2}$				

5. Описание системы смазки зубчатых колес и подшипников. Заливка, удаление, контроль уровня масла в редукторе.

Критерии оценивания: зачет/незачет

«зачёт»

1. Аккуранто оформленный отчет.
2. Знание конструкции и основных характеристик редуктора.
3. Даны правильные ответы на 2/3 вопросов.

«незачёт»

1. Отчет оформлен не полностью.
2. Даны ответы на менее 2/3 вопросов.
3. Не знание конструкции и основных характеристик редуктора.

Список используемой литературы: Олофинская, В.П. «Детали машин : Краткий курс и тестовые задания» : учебное пособие / В.П. Олофинская. – Москва : Форум, 2010. – 208 с. – ISBN 978-5-91134-215-9

ПРАКТИЧЕСКОЕ ЗАНЯТИЕ 8

Тема: Изучение конструкции и расчет основных параметров червячного редуктора

Цель практического занятия:

- ознакомиться с конструкцией редуктора и назначением его деталей;
- научиться составлять кинематическую схему червяного редуктора;
- научиться определять основные параметры червячной пары путем замера и расчета
- Формирование компетенций/компетентностей в соответствии с требованиями ФГОС ОК 01, ОК 02, ОК 04 – ОК 06.
- Требования к результатам освоения учебной дисциплины в соответствии с ФГОС СПО:
- Обучающийся должен
-
- уметь:
- анализировать условия работы деталей машин и механизмов;
- оценивать их работоспособность;
- знать: основные понятия, законы и модели механики, кинематики, классификацию механизмов, узлов и деталей, критерии работоспособности и влияющие факторы, динамику преобразования энергии в механическую работу;
- анализ функциональных возможностей механизмов и области их применения;
- общие сведения о передачах, гидростатике, кинематике движения для дальнейшего развития умения использовать системы управления рулём при маневрировании и управлении судном в зависимости от внешних факторов);

– конструкцию и работу механических систем, навыки работы с механизмами, техническое обслуживание, настройка и сборка механизмов и оборудования

Время выполнения: 2 академических часа

Содержание работы, алгоритм выполнения:

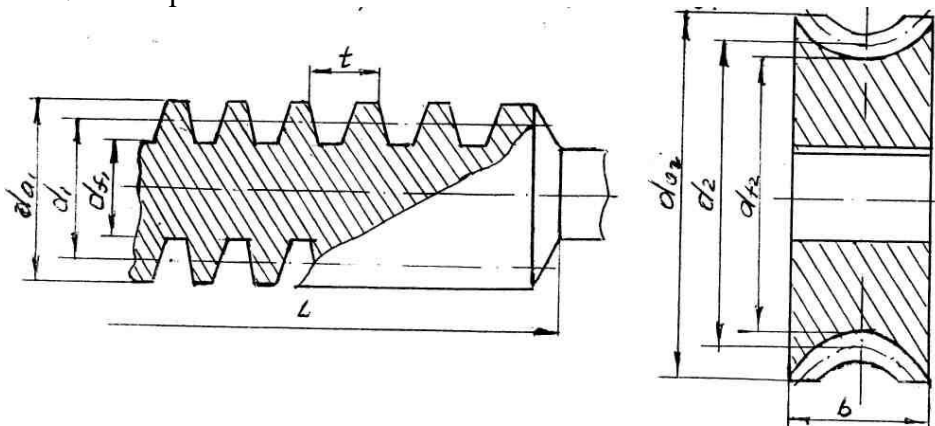
1. Произвести внешний осмотр редуктора и наметить план его разборки. Замерить расстояние между осями валов
2. Отвинтить крепежные элементы крышки корпуса и крышек подшипниковых узлов, снять крышки и ознакомиться внутренним устройством редуктора
3. Вычертить кинематическую схему редуктора
4. Ознакомиться с конструкцией колеса и червяка, путем замера и расчета определить их размеры и параметры

Показатели

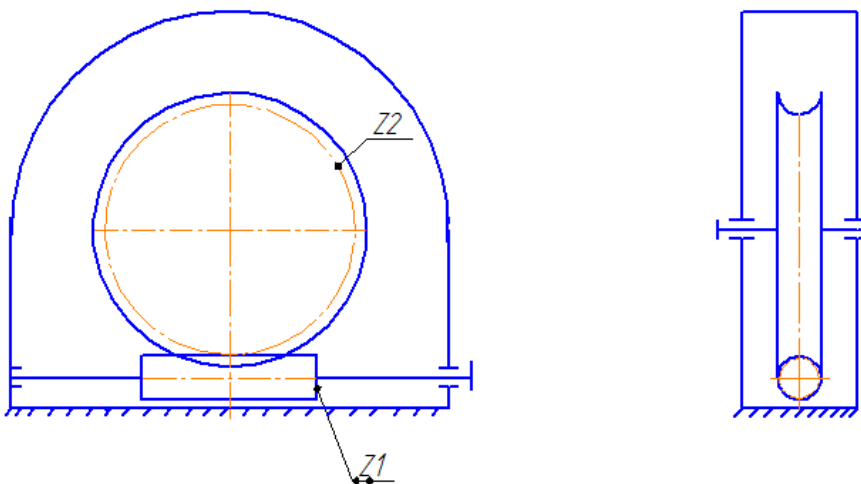
- модуль, мм.....
- число заходов червяка.....
- число зубьев червячного колеса.....
- передаточное число.....

Требования к отчёту по практической работе:

1. Определение основных геометрических размеров червячной пары.
2. Вычерчивание эскизов.



3. Кинематическая схема редуктора



Вопросы к защите

1. Что называется, редуктором.
 2. Основные узлы и детали червячного редуктора.
 3. Определение передаточного числа редуктора.
 4. Последовательность разборки и сборки редуктора.
 5. Межосевое расстояние червячной пары.
 6. Геометрические параметры червяка.
 7. Геометрические параметры червячного колеса.
 8. Система смазки, контроль масла в редукторе.
 9. Способы охлаждения червячной пары.
 10. Материалы для изготовления червяка и червячного колеса.
 11. Тепловое равновесие в червячном редукторе.
 12. В каких приводах применяют червячные редукторы.
 13. Понятие – антифрикционная пара.
 14. При каких окружных скоростях зубчатый венец червячного колеса изготавливают из бронзы или чугуна.
 15. Число заходов у цилиндрических червяков.
4. Измерить или рассчитать некоторые параметры редуктора и внести их в таблицу.

Наименование параметра	Обозначение	Определение	Результат
Число заходов червяка	Z_1	измерить	
Число зубьев колеса	Z_2	посчитать	
Диаметр вершин червяка	$d_{a1, мм}$	измерить	
Диаметр вершин колеса	$d_{a2, мм}$	измерить	
Диаметр впадин червяка	$d_{f1, мм}$	измерить	
Диаметр впадин колеса	$d_{f2, мм}$	измерить	
Шаг червяка	$t, мм$	измерить	
Межцентровое расстояние	$a, мм$	измерить	
Ширина колеса	$b, мм$	измерить	
Диаметр делительной окружности червяка	$d_1, мм$	$d_1 = d_{a1} - 2m$	
Диаметр делительной окружности колеса	$d_2, мм$	$d_2 = m \cdot Z_2$	
Коэффициент диаметра червяка	$q, мм$	$q = \frac{d_1}{m}$	
Передаточное число	U	$U = \frac{Z_2}{Z_1}$	
Расчетное межцентровое расстояние	$a_p, мм$	$a_p = \frac{1}{2}(d_1 + d_2)$	
Осевой модуль	$m, мм$	$m = \frac{t}{\pi}$	

Оборудование:

- Редуктор
- Штангенциркуль
- Линейка 500мм

Критерии оценивания: зачет/незачет

«зачёт»

1. Аккуратно оформленный отчет.
2. Знание конструкции и основных характеристик редуктора.
3. Даны правильные ответы на 2/3 вопросов.

«незачёт»

1. Отчет оформлен не полностью.

2. Даны ответы на менее 2/3 вопросов.
3. Не знания конструкции и основных характеристик редуктора.

ПРАКТИЧЕСКОЕ ЗАНЯТИЕ 9

Тема: Изучение конструкций соединительных муфт

Цель лабораторной работы:

- Приобретение практических навыков самостоятельного анализа конструкции соединительных муфт.
- Приобретение практических навыков по выполнению эскизов муфт
- Формирование компетенций/компетентностей в соответствии с требованиями ФГОС ОК 01, ОК 02, ОК 04 – ОК 06. Требования к результатам освоения учебной дисциплины в соответствии с ФГОС СПО:

Обучающийся должен уметь:

- анализировать условия работы деталей машин и механизмов; оценивать их работоспособность;
- определять внутренние напряжения в деталях машин и элементах конструкций;
- знать:
 - навыки работы с механизмами и техническое обслуживание, настройка и сборка механизмов и оборудования

Время выполнения: 2 академических часа

Содержание работы, алгоритм выполнения:

1. Вычертить эскизы следующих типов муфт:
 - втулочной и фланцевой муфт;
 - кулачково-дисковой и зубчатой компенсирующих муфт;
2. Описать конструкцию, принцип действия, область применения, компенсирующие свойства и принцип передачи крутящего момента.
3. Виды несоосности валов показать на схемах отклонений их осей от номинального расположения.
4. Определить слабое звено в соединении муфты с валами.
5. Перечислить преимущества и недостатки каждой из муфт.

Краткая характеристика муфт.

1. Муфта втулочная: Их применяют в легких машинах при диаметрах валов до 60-70мм. Отличаются простотой конструкции и малыми габаритами. При монтаже и демонтаже требуется смещать валы (агрегаты) в осевом направлении. Слабое звено штифты или шлицы. Компенсирующими свойствами не обладает.
2. Муфта фланцевая: 1 и 2 – полумуфты; 3 – болт; 4 – гайка; 5 – шайба пружинная; 6 – шпоночная канавка. При I варианте, крутящий момент передается силами трения, возникающими в стыке поверхностей полумуфт от затяжки болтов, при II варианте – непосредственно болтами, работающими на срез и смятие. Центровка болтами (II) и выступом (I). Слабое звено – шпонки или шлицы. Муфты с болтами без зазора более распространены, т.к. можно получить меньшие габариты муфт. Их применяют для соединения валов диаметром до 200мм и более. Достоинства – простота конструкции и небольшие габариты. Компенсирующими свойствами не обладает.
3. Муфта кулачково-дисковая: 1 и 2 – полумуфты; 3 – промежуточный диск; 4 – вал; 5 – шпонка. На полумуфтах образованы пазы, на диске выступы по взаимно \perp

диаметрам. Выступы располагаются в пазах диск соединяет полумуфты. Муфта компенсирует Δr (эксцентриситет): Δr до $0,04d$; $\Delta \alpha$ до $0^{\circ}30'$. Выступы скользят в пазах, для исключения трения и износа поверхности смазывают. Слабое звено шпонки или изношенные выступы диска.

4. Муфта зубчатая: 1 и 2 – полумуфты; 3 – разъемная обойма. На полумуфтах наружные зубья на обойме внутренние. Распространен эвольвентный профиль зубьев. Муфта компенсирует все виды несоосности валов, за счет торцовых и боковых зазоров в зацеплении. Зубья при компенсации несоосности скользят и изнашиваются. Слабое звено - зубья. Зубчатые зацепления смазывают. Зубья имеют бочкообразную форму по длине, при этом приработка и износ меньше. Преимущества – компактность и хорошие компенсирующие свойства. Их применяют для передачи больших «Т».

Оборудование:

- Лабораторный стенд с муфтами.
- Штангенциркуль.

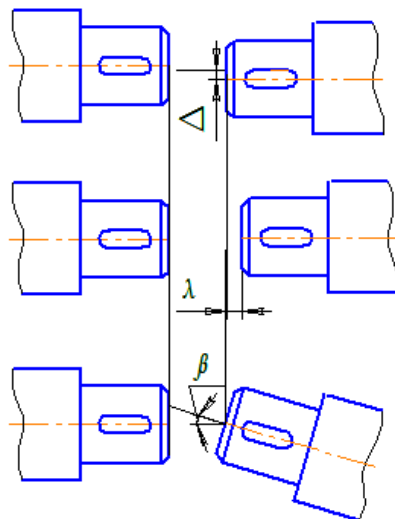
Требования к отчёту по лабораторной работе:

Выполненная работа представляется преподавателю в тетради для выполнения лабораторных и практических работ:

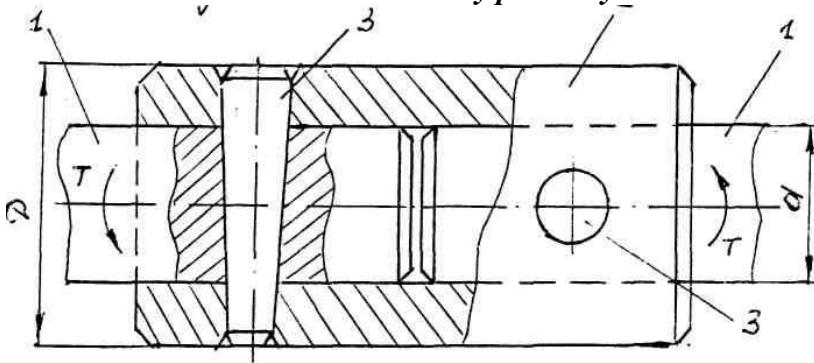
- 1.название работы
- 2.цель работы
- 3.оформленную работу
- 4.эскиз
- 5.описание
- 6.вывод

На рисунке показаны возможные погрешности при монтаже валов (несоосность валов):

\triangleleft радиальное смещение; λ - осевое смещение; β - угловое смещение. Указанные погрешности могут существовать одновременно

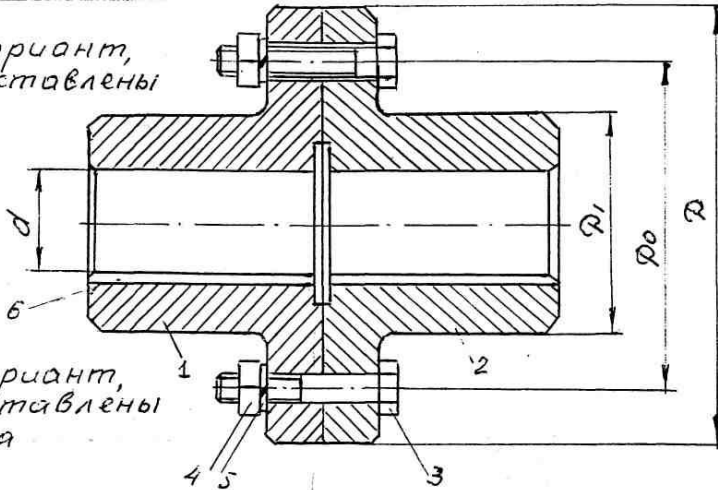


Муфта втулочная



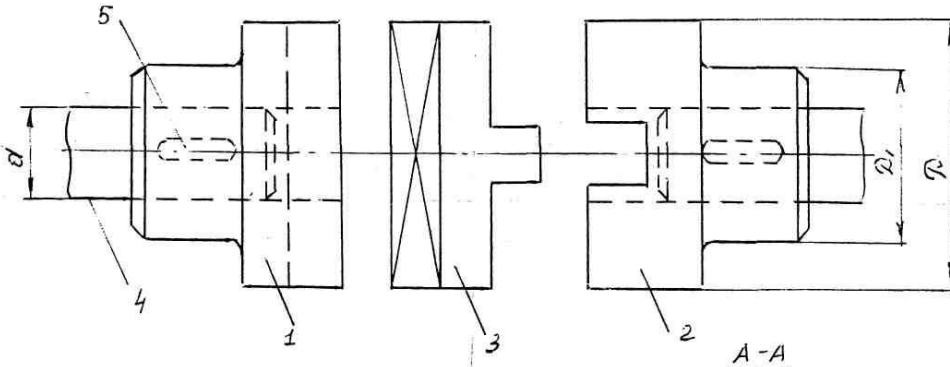
Муфта фланцевая.

I вариант,
болты поставлены
с зазором

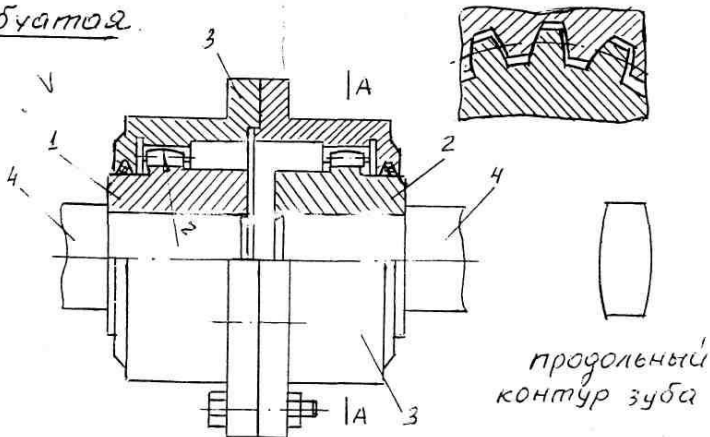


II вариант,
болты поставлены
без зазора

Муфта кулачково-дисковая.



Муфта зубчатая.



Выбор муфт:

1. Если соосность соединяемых валов в процессе монтажа и эксплуатации строго выдерживается, то допустимо устанавливать жесткие муфты: фланцевые и втулочные.
2. Типоразмер муфты выбирают по диаметру вала и по величине расчетного вращающего момента. $T_p = K \cdot T_{ном} \leq [T]$ ГОСТ 20761-80.

3. Втулочные муфты проверяют на срез штифтов; муфты со шпоночными и шлицевыми соединениями проверяют по напряжениям смятия $\sigma_{см} = \frac{F}{A_{см}} \leq [\sigma]_{см}$, где $F = \frac{2T}{d}$; T –

передаваемый вращающий момент; d – диаметр вала в месте установки шпонки; $A_{см}$ – площадь смятия $A_{см} = (h - t_1) \cdot l_p$; l_p – расчетная длина шпонки; t_1 – часть шпонки в теле вала

или $\sigma_{см} = \frac{2T}{d \cdot l_p (h - t_1)} \leq [\sigma]_{см}$. Болты фланцевых муфт – без зазора проверяют в фланцевых

муфтах только на срез $\tau_{ср} = \frac{F_t}{\pi d^{3/4}} \leq [\tau]_{ср}$.

4. Расчет МУВП: Пальцы рассчитывают на изгиб, а резину на $\sigma_{см}$. $\sigma_{см} = \frac{2TK}{d_1 \cdot l \cdot Z \cdot D_1} \leq [\sigma]_{см}$.

Z – число пальцев;

D_1 – диаметр по осям пальцев;

l – длина резиновой втулки;

d_1 – диаметр пальца.

5. Муфта с резиновой звездочкой. Рассчитывают звездочку по $\sigma_{см}$.

$$\sigma_{см} = \frac{24DKT}{Z \cdot h(D^3 - d_1^3)} \leq [\sigma]_{см}$$

Z – число зубьев звездочки;

h – длина контакта резины с металлом полумуфты;

D – диаметр звездочки;

d_1 – диаметр вала.

6. Кулачково-дисксовая муфта. Рассчитывают на $\sigma_{см}$ выступы диска.

$$\sigma_{см} = \frac{6K \cdot T \cdot D}{h(D^3 - d_1^3)} \leq [\sigma]_{см}$$

K – коэффициент динамичности режима нагрузки;

h – рабочая высота выступов;

D – диаметр полумуфт (диска);

d_1 – диаметр вала;

$D/d = 2,5 \dots 3$.

Муфту изготовляют ст5 (паковка) или 25Л (литье), тяжело нагруженные муфты изготовляют из легированных сталей 15Х; 20Х с цементацией рабочих поверхностей $[\sigma_{см}] = 15 \div 20$ МПа.

Вопросы к защите лабораторной работы

1. Каково назначение муфт?
2. Какие погрешности возникают при монтаже?
3. Каково основное назначение жестких компенсирующих муфт?
4. Какую муфту выбрать, если необходимо соединить валы с перекосом?

Критерии оценивания:

«зачёт/незачёт»

«зачёт»

1. Аккуратно оформленный отчет.
2. Знание конструкции и основных характеристик муфт.
3. Даны правильные ответы на вопросы.

«незачёт»

1. Отчет оформлен не полностью.
2. Даны не верные ответы на вопросы.

3. Нет знания конструкции и основных характеристик муфт.

ПРАКТИЧЕСКОЕ ЗАНЯТИЕ №10

ТЕМА: ИЗУЧЕНИЕ КОНСТРУКЦИИ ПОДШИПНИКОВЫХ УЗЛОВ.

Цель практической работы:

- Приобретение практических навыков самостоятельного анализа конструкции подшипников.
- Приобретение практических навыков по расшифровке маркировки подшипников качения
- Формирование компетенций/компетентностей в соответствии с требованиями ФГОС ОК 01, ОК 02, ОК 04 – ОК 06.
- Требования к результатам освоения учебной дисциплины в соответствии с ФГОС СПО:

Обучающийся должен уметь:

- анализировать условия работы деталей машин и механизмов; оценивать их работоспособность;
- определять внутренние напряжения в деталях машин и элементах конструкций;
- знать:
навыки работы с механизмами и техническое обслуживание, настройка и сборка механизмов и оборудования

Время выполнения: 2 академических часа

Содержание работы, алгоритм выполнения:

Теоретическое обоснование:

Для поддержания осей и валов с насаженными на них деталями и восприятие действующих на них усилий служат специальные опоры: подшипники, нагружаемые радиальными силами. По характеру трения рабочих элементов опоры различают на опоры скольжения и опоры качения (подшипники скольжения и подшипники качения)

Подшипники качения - стандартные изделия, которые изготавливаются в массовом количестве на специализированных заводах.

Подшипники качения классифицируются по направлению действия нагрузки, форме и числу рядов тел качения.

Подшипники имеют условие обозначения, составляемые из цифр и букв.

Алгоритм выполнения:

1. С помощью справочного материала расшифровать маркировку подшипника.
2. Назвать вид и тип подшипника.
3. Зарисовать подшипник.

Основное цифровое обозначение

На примере выше основное цифровое обозначение это цифры в центре кода – 180605. На схемах ниже представлена структура этого кода.

- Для узлов с диаметром отверстия внутреннего кольца 10 миллиметров и менее. Подшипниковые узлы диаметром 0,6; 1,5 и 2,5 миллиметров обозначаются через дробь.

X	X	X	X	X	X	X
Серия ширин	Конструктивное исполнение	Тип подшипника	Знак 0	Серия диаметра	Диаметр отверстия	

Схема №1

- Для механизмов с диаметром отверстия от 10 миллиметров и выше, кроме подшипниковых механизмов с диаметрами отверстий 22, 28, 32 и 500 миллиметров, обозначаемые через дробь.

X	X	X	X	X	X	X
Размерная серия	Конструктивное исполнение	Тип подшипника	Серия диаметров	Диаметр отверстия. Умножаем на «5» и получаем внутренний диаметр в мм		

Схема №2

Разновидность конструкции подшипника

5 и 6 ячейка кодируют конструкцию подшипника. При этом двумя нолями («00») обозначается базовая разновидность для любого типа подшипника. Все остальные обозначают какие-либо конструктивные особенности. Они описаны в ГОСТ 3395-89. Если обозначение разновидности конструкции обозначается одной цифрой, то ее записывают в 5 ячейку кода, а в 6 оставляют «0». В случаях, когда других значащих символов слева нет, этот ноль можно отбросить.

Кейс № 6 24315 Тип подшипника 4 (роликовый игольчатый), тип конструкции – «02» (радиальные однорядные без внутреннего кольца и сепаратора)

Серия ширин

Седьмая ячейка необходима для маркировки серии ширин. Существует зависимость ширины узла, от его внешнего диаметра, закодированного в 3 ячейке.

7, 8	особоузкие
9	узкие
0, 1	нормальные
2	широкая
3, 4, 5, 6	особоширокие

Серия ширин
подшипников

У любой серии диаметров есть соответствующие серии ширин. Также есть понятие размерной серии. Размерная серия состоит из серии ширин, типа конструкции и типа подшипника. Остальные цифры (серия диаметров и код внутреннего диаметра) заменяются на нули. Например, 42000 – скорок вторая размерная серия.

Соответствие кодов серий ширин (высот) подшипников кодам серий наружных диаметров

Типы подшипников	Код серии наружных диаметров										
	0	8	9	1	7	2	(5)	3	(6)	4	5
Шариковые радиальные и радиально-упорные, роликовые радиальные (типы 0; 6; 2)	1	7	7	7	7	8	0	8	0	0	
	3	1	1	0	1	0		0		2	
		2	2	2	2	1		1			
		3	3	3	3	3		3			
		4	4	4	4	4					
		5	5	5							
Роликовые конические (тип 7) однорядные			2	2	3	0	0	0	0		
			3	3		3		1			
Шариковые и роликовые упорные и упорно-радиальные (типы 8; 9) однорядные	7		7	7		7		7		7	9
			9	9		9		9		9	
Шариковые и роликовые упорные и упорно-радиальные двойные			1	0		0		0		0	
						0		0		0	

Кейс №7 Расшифровка основного кода механизма В7-50308 А1. Основная маркировка этого узла – 50308. «08» – маркировка диаметра внутреннего кольца; таким образом он равен 40 мм ($08 \times 5 = 30$). Обозначением серии диаметров наружного кольца является цифра 3, в данном случае – это средняя серия. «0» – тип подшипникового механизма – шариковый радиальный. «5» – разновидность конструкции подшипника – однорядный с канавкой по наружному кольцу. Серия ширин – «0» (этот ноль также не входит в обозначение, так как слева от него нет значащих символов).

Оборудование:

- Стенд с подшипниками качения.
- Штангенциркуль
- Различные типы подшипников качения
- Справочная литература

Контрольные вопросы

1. Классификация подшипников качения
2. Достоинства и недостатки подшипников качения и скольжения
3. Конструкция подшипников качения
4. Конструкция подшипников скольжения
5. Маркировка подшипников качения

Требования к отчёту по практической работе:

Выполненная работа представляется преподавателю в тетради для выполнения практических работ. Отчет должен быть составлен аккуратно и содержать:

6. название работы
7. цель работы
8. вычертить эскиз подшипника качения
9. ответить на контрольные вопросы
10. вывод

Критерии оценивания:

«зачёт»

1. Аккуратно оформленный отчет.
2. Правильная расшифровка маркировки подшипников.
3. Даны правильные ответы на вопросы.

«незачёт»

1. Отчет оформлен не полностью
2. Расшифровка сделана не верно
3. Не даны ответы на вопросы

4.2. Задания для промежуточной аттестации

П Е Р Е Ч Е Н Ь

вопросов для подготовки к дифференцированному зачету по учебной дисциплине
ОП.02 Техническая механика

1. Основные понятия и определения статики.
2. Аксиомы статики.
3. Связи и их реакции.
4. Геометрические методы сложения сил, приложенных к одной точке (правило треугольника, правило параллелограмма, правило силового многоугольника).
5. Проекция сил на координатные оси.
6. Плоская система сходящихся сил. Определение равнодействующей. Уравнения равновесия в аналитической форме.
7. Пара сил. Момент пары сил и его свойства.
8. Момент силы относительно точки.
9. Плоская система произвольно расположенных сил. Уравнения равновесия плоской системы произвольно расположенных сил.
10. Опорные устройства балочных систем (виды опор, реакции опор).
11. Сила тяжести. Центр тяжести. Методы определения положения центра тяжести тонких однородных пластин.
12. Центр тяжести площадей. Определение координат центра тяжести плоской фигуры.
13. Основные кинематические характеристики (скорость, ускорение, равномерное и неравномерное движение, траектория и расстояние, перемещение).
14. Определение положения точки в любой момент времени (естественный и координатный способы).
15. Скорость точки при равномерном и неравномерном движении (определение,

формула единицы измерения).

16. Ускорение точки (определение, формула, единицы измерения, касательная и нормальная составляющие).
17. Виды движения точки в зависимости от ускорения.
18. Вращение тела вокруг неподвижной оси. Основные угловые характеристики.
19. Аксиомы динамики.
20. Инерция. Сила инерции. Метод кинестатики.
21. Работа силы при прямолинейном перемещении (определение, формулы, единицы измерения, зависимость от угла между вектором силы и направлением перемещения).
22. Мощность при поступательном и вращательном движении (определение, формулы, единицы измерения). Коэффициент полезного действия.
23. Работа силы при вращательном движении.
24. Трение. Виды трения. Сила трения. Коэффициент трения скольжения.
25. Основные понятия и определения сопромата. Гипотезы и допущения. Классификация элементов конструкции.
26. Основные виды деформаций. Нагрузки внешние и внутренние. Метод сечений.
27. Напряжения. (нормальные, касательные).
28. Растяжение и сжатие. Внутренние силовые факторы. Построение эпюр.
29. Нормальные напряжения при деформации растяжение-сжатие. Построение эпюр.
30. Условие прочности и три вида расчетов для деформации растяжение и сжатие.
31. Закон Гука для деформации растяжения и сжатия.
32. Кручение. Эпюра крутящих моментов.
33. Касательные напряжения для деформации кручения. Эпюра распределения касательных напряжений при кручении.
34. Условие прочности и три вида расчета на прочность для деформации кручения.
35. Условие жесткости для деформации кручения. Понятие угла закручивания.
36. Изгиб. Основные виды изгиба.
37. Требования к деталям машин.
38. Соединения деталей (разъемные, неразъемные, с натягом).
39. Сварные соединения.
40. Заклепочные соединения.
41. Резьбовые соединения.
42. Шпоночные и шлицевые соединения.
43. Механические передачи. Классификация и их значение.
44. Фрикционные передачи. Достоинства и недостатки. Классификация. Применения. Конструкция.
45. Ременные передачи. Достоинства и недостатки. Классификация. Применения. Конструкция.
46. Зубчатые передачи. Достоинства и недостатки. Классификация. Применения. Конструкция.
47. Подшипники качения и скольжения. Конструкция. Классификация. Маркировка. Область применения.
48. Валы и оси. Конструкция. Классификация. Область применения.
49. Редукторы. Конструкция. Классификация. Область применения

Список рекомендуемой литературы:

1. Вереина, Л.И. Техническая механика: учеб. пособие для нач. проф. образования / Л.И. Вереина. – Москва: Издательский центр «Академия», 2006. – 224 с. - ISBN 5-7695-2517-7.

2. Олофинская, В.П. Техническая механика: Курс лекций с вариантами практических и тестовых заданий: учебное пособие / В.П. Олофинская. – Москва: ФОРУМ, 2011. – 352 с. – (Профессиональное образование). – ISBN 978-5-91134-361-3.
3. Олофинская, В.П. Техническая механика: Сборник тестовых заданий: учебное пособие / В.П. Олофинская. – Москва: ФОРУМ, 2011. – 136 с. – (Профессиональное образование). – URL: <https://edu.gumrf.ru/elektronnaya-biblioteka-metodicheskikh-materialov/elektronnaya-biblioteka/element/view/12515/> - Режим доступа: для зарегистрированных пользователей.
4. Титенок, А. В. Техническая механика : учебное пособие / А. В. Титенок. – Москва ; Вологда : Инфра-Инженерия, 2023. – 252 с. – URL: <https://biblioclub.ru/index.php?page=book&id=727156> - Режим доступа: по подписке.
5. Олофинская, В.П. Детали машин: Краткий курс и тестовые задания: учебное пособие / В.П. Олофинская. – Москва: Форум, 2010. – 208 с. – ISBN 978-5-91134-215-9