

Учебная дисциплина: МДК.03.01. Технологический процесс демонтажа, разборки, ремонта арматуры и трубопроводов на судах

23.04.2020г.

1 курс группа 109/110

Задание:

1.Законспектировать учебный материал по теме: Снятие шаблонов с плаза цеха

Объем -2 часа

Срок выполнения задания 27 апреля 2020г.

Тема урока: Снятие шаблонов с плаза цеха

А. Шаблон снимается с плаза в тех случаях, когда на изготовляемую трубу есть детальный чертёж. В этом случае трубы вычерчиваются на плазе в натуральную величину во всех проекциях, после чего снимается шаблон. Точки перехода одной плоскости в другую необходимо отмечать мелом. Гибку шаблона надо начинать от конца трубы и с той проекции, где этот конец трубы виден в натуральную величину, т.е. не искажен.

Изготовление шаблона по плазовой разметке /Рис.1/ должно производиться в следующей последовательности:

1. погнуть шаблоны на участке АБ по П проекции и нанести меловой пояс в точке Б;

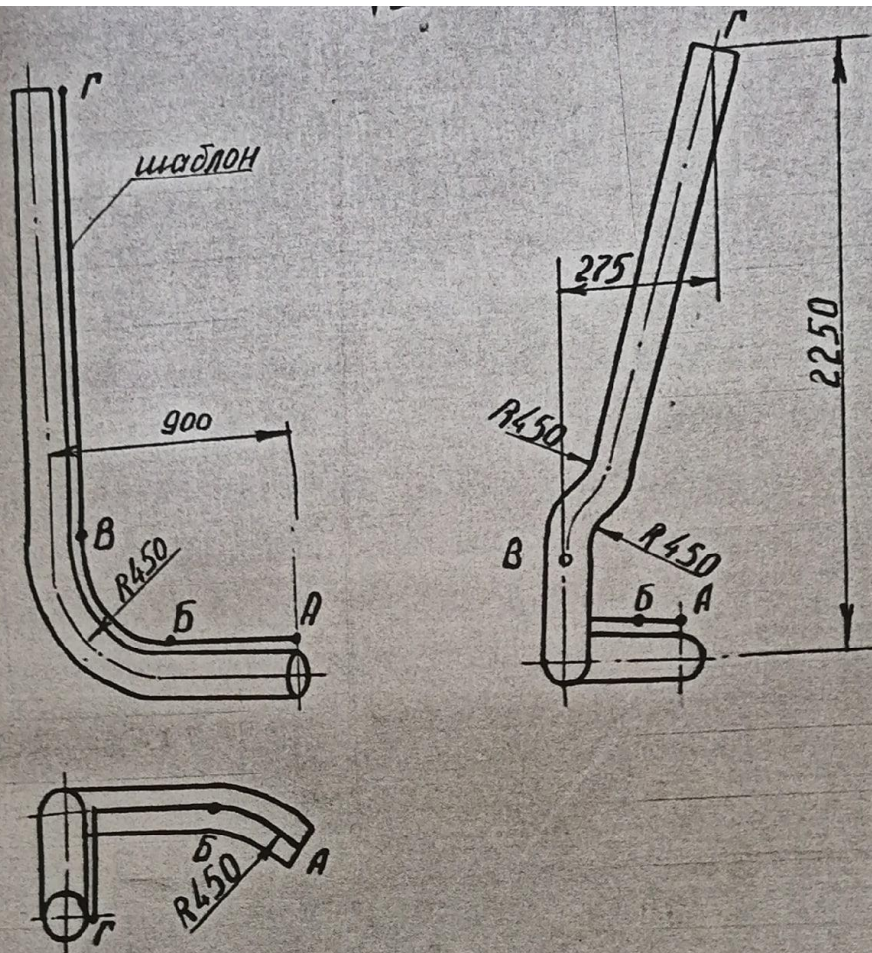


РИС. I. Изготовление шаблона по плазовой разметке с рабочими чертежами.

2. развернуть шаблон до совмещения в I проекции мелового пояска в точке Б и согнуть шаблон на участке Б-В, нанести меловой поясок в точке В;
3. развернуть шаблон до совмещения контура шаблона в III проекции по точкам А, Б, В с меловыми отметками шаблона и согнуть шаблон на участке В-Г;
4. на шаблоне отметить начало и конец трубы; после гибки проверить шаблон по всем плоскостям и замаркировать.