

ФЕДЕРАЛЬНОЕ АГЕНТСТВО ЖЕЛЕЗНОДОРОЖНОГО
ТРАНСПОРТА
ФЕДЕРАЛЬНОЕ ГОСУДАРСТВЕННОЕ БЮДЖЕТНОЕ
ОБРАЗОВАТЕЛЬНОЕ УЧРЕЖДЕНИЕ
ВЫСШЕГО ОБРАЗОВАНИЯ
«ПЕТЕРБУРГСКИЙ ГОСУДАРСТВЕННЫЙ
УНИВЕРСИТЕТ ПУТЕЙ СООБЩЕНИЯ»
(ФГБОУ ВО ПГУПС)
ПЕТРОЗАВОДСКИЙ ФИЛИАЛ

ОДОБРЕНО

на заседании цикловой комиссии
протокол № 10 от 15.06.2017

Председатель цикловой комиссии:

Севеф (Н.Севеф)

УТВЕРЖДАЮ

Начальник УМО

А.В. Калько А.В. Калько
«15» 06 2017 г.

РАБОЧАЯ ТЕТРАДЬ

ЛАБОРАТОРНЫХ РАБОТ
ПО ДИСЦИПЛИНЕ

Электрические измерения

ДЛЯ СПЕЦИАЛЬНОСТИ

27.02.02 «АВТОМАТИКА И ТЕЛЕМЕХАНИКА НА
ЖЕЛЕЗНОДОРОЖНОМ ТРАНСПОРТЕ»

Выполнил: _____

Группа: _____

Проверил преподаватель: Беданов А.В.

Петрозаводск

2017

Данные электроизмерительных приборов

Таблица 2

№	Защитный кожух		Тип шкалы	Указательная стрелка	Система успокоения	Крепление подвижной части	Приспособление создающее противодействующий момент	Наличие корректора	Положение приборов при измерениях
	конструкция	материал							
1									
2									
3									

Вывод:

Таблица 3

№ п/п	Показания вольтметра						Погрешность		Среднее значение поправки	
	Технического		Образцового				Среднее значение	Абсолютная		Относительная
			дел	В	дел	В		$\Delta U, В$	$\gamma_n, \%$	
1							В			
2										
3										
4										
5										

Расчетные формулы:

Абсолютная погрешность: $\Delta I = I_n - I_0$

Относительная погрешность: $\gamma_n = \frac{\Delta I}{I_n}$

Поправка: $\delta I = -\Delta I$

Сделать вывод и ответить на вопросы:

- Какая погрешность называется абсолютной?

- Какая погрешность называется относительной?

- Перечислите методы измерений электрических величин.

- Как определить цену деления амперметра и вольтметра?

- Соответствуют ли поверяемые приборы указанному классу точности?

Вывод:

Лабораторная работа №3

Тема: Измерение электрических сопротивлений

Цель: Изучить устройство и работу омметра, одинарного измерительного моста и мегаомметра. Научиться производить измерения сопротивлений различными методами.

Порядок выполнения работы:

1. Ознакомиться с приборами и другим оборудованием, предназначенными для выполнения лабораторной работы, записать их технические характеристики.
2. Определить сопротивление трёх резисторов методом вольтметра и амперметра. В зависимости от порядка измеряемой величины выбрать схему. Повторить опыт при других значениях напряжения и тока. Вычислить среднее сопротивление для каждого резистора. Данные наблюдений и результаты вычислений занести в таблицу.
3. По заводской инструкции ознакомиться со схемой и правилами эксплуатации омметра. Измерить сопротивление тех же резисторов омметром, результаты занести в таблицу.
4. Ознакомиться с устройством измерительного моста и правилами его пользования. Произвести измерение сопротивлений резисторов с помощью моста, результаты полученных измерений занести в таблицу.
5. Познакомиться с правилами выполнения измерений с помощью мегаомметра.
6. Пользуясь мегаомметром, измерить сопротивление изоляции обмоток трёхфазного электродвигателя относительно его корпуса

7. Составить отчёт по результатам выполнения работы.

Таблица результатов измерений:

№ опыта	Измеряемое сопротивление	Измеренное сопротивление (метод вольтметра и амперметра)				Измеренное сопротивление		δ_k	δ_{Ω}
						Метод омметра	Метод моста		
		U, В	I, А	R _x , Ом	R _{xcp} , Ом	R' _k , Ом	R'' _x , Ом	%	%
1	R1								
2									
3	R2								
4									
5	R3								
6									

Рабочие формулы:

$$R_{xcp} = \frac{R' + R''}{2}$$

$$\delta_k = \frac{X_k - X_M}{X_M} \cdot 100\%$$

$$\delta_{\Omega} = \frac{X_{\Omega} - X_M}{X_M} \cdot 100\%$$

Контрольные вопросы:

1. В чём суть метода измерения сопротивления с помощью амперметра и вольтметра?

2. Какие существуют схемы включения амперметра и вольтметра для измерения, и когда какая схема применяется?

3. Какой закон электротехники лежит в основе метода измерения сопротивления с помощью амперметра и вольтметра?

4. Почему шкалу омметра градуируют справа налево?

5. Объясните принцип действия и условия равновесия измерительного моста?

Рабочие схемы:

Схема измерения сопротивлений $R_x \ll R_v$
сопротивлений $R_x \gg R_v$

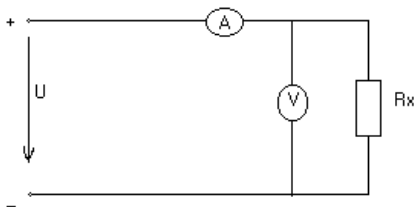
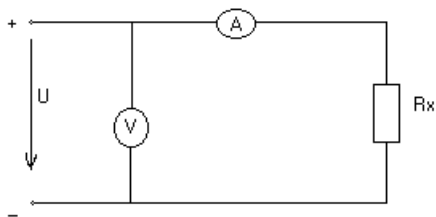
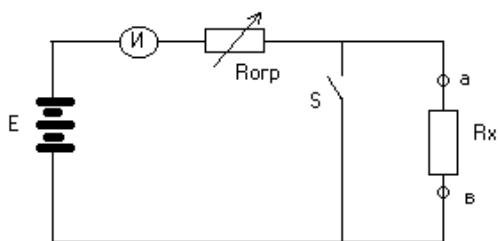


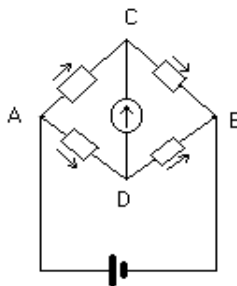
Схема измерения



Принципиальная схема омметра
мостовым прибором



Измерение сопротивлений



Вывод:

Лабораторная работа № 4

Тема: Измерение электрических величин авометром (мультиметром, тестером).

Цель: Научиться измерять напряжение, ток, сопротивление и емкость мультиметром типа M890 C⁺ и соблюдать при этом правила ТБ.

Приборы и оборудование:

- 1.Лабораторный стенд
- 2.Мультиметр
- 3.Руководство по эксплуатации мультиметром.

Общие характеристики мультиметра:

Максимальное идентифицируемое значение	1999 (3,5 цифр) с автоматической индикацией померности
Метод индикации	ЖК-дисплей
Метод измерения	АЦПС 2-ИМ интегрирован
Индикация перегрузки	Знак "1"
Максимальное напряжение общего вывода относительно земли	500В пост/перем тока
Скорость измерения	2-3 измерения в секунду
Темпаература, при которой гарантируется точность	23С +/- 5градусов
Температурный диапазон хранения и работы	работа: от 0 до 40; хранение: -10 до 50
Питание	Одна батарея 9 вольт
Индикация разряда батареи	символ слева на дисплее
Размер	88*170*38мм
Вес	340гр, включая батарею
Принадлежность	инструкция, комплект щупов
Дополнительные принадлежности	термопара (Н-типа, 400С), доп предохранитель 200мА/290В, карбанциловая батарея 9В, коробка

Постоянное напряжение:

Диапазон измерения	Погрешность измерения	Разрешающая способность
200мВ		
2В		
20В		
200В		
1000В		

Переменное напряжение:

Диапазон измерения	Погрешность измерения	Разрешающая способность
200мВ		
2В		
20В		
200В		
700В		

Постоянный ток:

Диапазон измерения	Погрешность измерения	Разрешающая способность
2мА		
20мА		
200мА		
20А		

Переменный ток:

Диапазон измерения	Погрешность измерения	Разрешающая способность
20мА		
200мА		
20А		

Сопротивление:

Диапазон измерения	Погрешность измерения	Разрешающая способность
200Ом		
2кОм		
20кОм		
200кОм		
2МОм		
20МОм		
200МОм		

Емкость конденсаторов:

Диапазон измерения	Погрешность измерения	Разрешающая способность
2000пФ		
20мФ		
200мФ		
2мкФ		
20мкФ		

Вывод:

Лабораторная работа № 5.

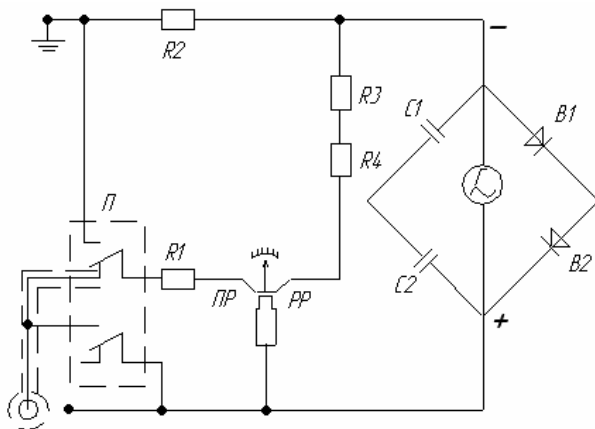
Тема: Измерение сопротивления изоляции

Цель: Научиться пользоваться мегаомметром при измерении сопротивления изоляции проводов, кабелей и обмоток электрических машин и оценивать полученные результаты в сравнении с требованиями ГОСТа.

Таблица 1.

Наименование	Тип	Класс точности	Номинальное значение	Цена деления	Тех. данные
1 Мегаомметр	Ф4102/1-1м	1,5	100 мВ		
2 Проверяемые провода и кабели	НУМ - 3	-	660 В	-	-

Схема:



Вывод:

Лабораторная работа на №6

Тема: Измерение индуктивности

Цель: Научиться измерять величину электрической индуктивности и емкости доступными способами

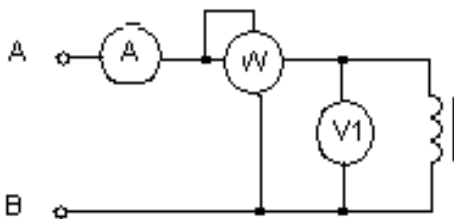
Измерение индуктивности

Приборы и оборудование.

Таблица 1

№	Наименование	Тип	Класс точности	Номинальное значение	Цена деления
1	Амперметр				
2	Вольтметр				
3	Раб. стенд				

Электрическая схема:



Порядок выполнения работы:

1. Собрать схему и предъявить преподавателю для проверки
2. Подать на схему питание, снять измерения и занести их в таблицу.
3. Ответить на вопросы:

А) Перечислить все способы измерения индуктивности

Б) Пояснить значение измерения индуктивности в электротехнике

В) Указать недостатки косвенного метода.

Таблица 2

№п/п	Измерено			Вычислено			
	U	I	P	R	Z	X _L	L
	В	А	Вт	Ом	Ом	Ом	мГн
1.							
2.							
3.							
4.							
5.							

Формулы:

$$R = \frac{P}{I^2}; \quad Z = \frac{U}{I}; \quad X_L = \sqrt{Z^2 - R^2}; \quad L = \frac{X_L}{2 \cdot \pi \cdot f}; \quad (f=50 \text{ Гц})$$

Вывод:

Лабораторная работа на №7

Тема: Измерение емкости косвенным методом

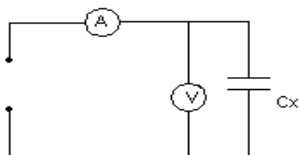
Цель: Научиться измерять величину емкости доступными способами

Таблица 1

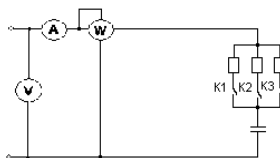
№	Наименование	Тип	Класс точности	Номинальное значение	Цена деления
1	Амперметр				
2	Вольтметр				
3	Рабочий стенд				
4	Мультиметр				

Электрические схемы:

а)



б)



Порядок выполнения работы:

- 1.Собрать схему и предъявить преподавателю для проверки
- 2.Подать на схему питание, снять измерения и занести их в таблицу
- 3.Собрать вторую схему, произвести измерения и занести их в таблицу
- 4.Измерить емкость мультиметром

Таблица 2

№п/п	Измерено		Вычислено	
	U	I	X_C	C
	B	A	Ом	мкФ
1.				
2.				
3.				
4.				
5.				

Таблица 3

№п/п	Измерено			Вычислено			
	U	I	P	R	Z	X_C	C
	B	A	Вт	Ом	Ом	Ом	мкФ
1.							
2.							
3.							
4.							
5.							

Ответить на вопросы:

- Перечислить все способы измерения емкости

- Пояснить значение измерения емкости в электротехнике

- Можно ли реализовать чисто емкостный приемник?

- Какие две схемы реального конденсатора приняты?

- Перечислите специальные приборы для измерения емкости

Вывод:

Лабораторная работа №8

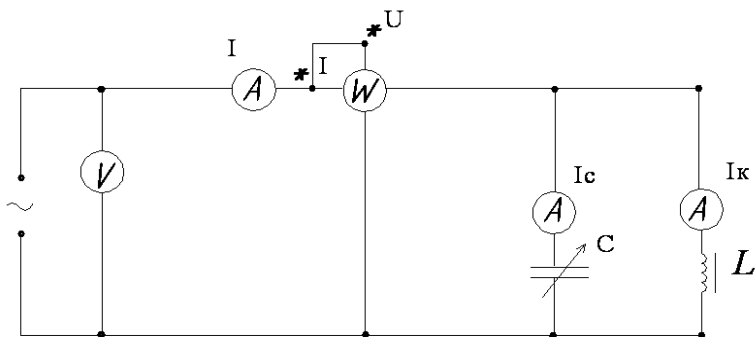
Тема: Измерение коэффициента мощности и исследование способов его улучшения.

Цель работы: Практически ознакомиться с изменением коэффициента мощности и способами его улучшения.

Порядок выполнения работы:

- 1.Собрать схему и предъявить для проверки
- 2.Установить требуемое напряжение и емкость 4мкФ, после чего записать показания приборов.
- 3.Затем установить емкость 5мкФ и повторить измерение
- 4.Таким образом, увеличивая емкость через 1мкФ, добиться резонанса токов.
- 5.Изобразить в масштабе три векторных диаграммы:
 - для первого замера.
 - для резонанса.
 - для последнего замера.

Рабочая схема:



1)

2)

3)

Контрольные вопросы:

1. Что показывает $\cos\varphi$.

2. Способы измерения $\cos\varphi$.

3. Способы повышения $\cos\varphi$.

Вывод:

Лабораторная работа №9

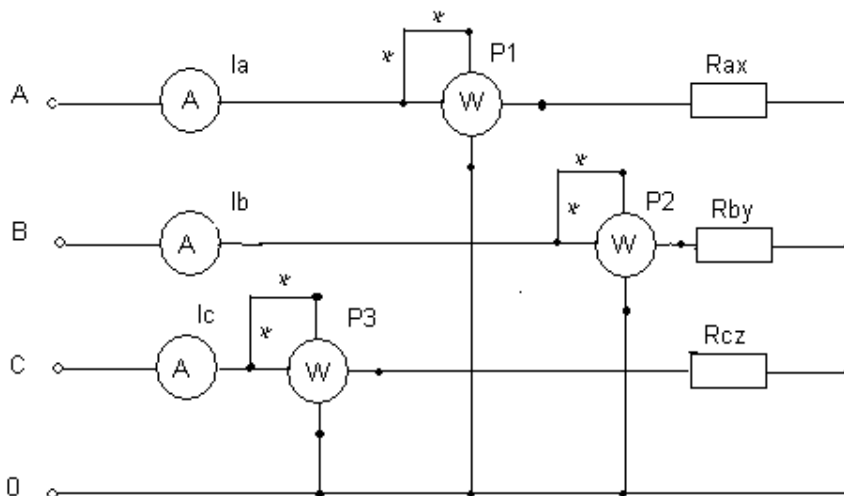
Тема: Измерение мощности в трехпроводной цепи трехфазного тока.

Цель: Научиться измерять мощность в четырехпроводной цепи трехфазного тока методом трех ваттметров и выполнить расчеты, связанные с измерениями.

Оборудование:

Наименование прибора	Тип прибора	Ном. Значение	Цена деления	Класс точно
Ваттметр	Д5065			
Ваттметр	Д5065			
Ваттметр	Д5065			
Вольтметр	Э545			
Амперметр	Э365-1			
Амперметр	Э365-1			
Амперметр	Э365-1			

Рабочая схема:



Результаты вычислений и измерений:

Род нагрузки	Измерено									Вычислено			
	I _A	I _B	I _C	U _ф	U _л	P ₁	P ₂	P ₃	P	P ₁	P ₂	P	P
	A	A	A	B	B	B	B	Вт	Вт	Вт	Вт	Вт	Вт
Активная равномер													
Активная неравном													

Рабочие формулы:

$$P'_1 = U_{\phi} * I_a$$

$$P'_2 = U_{\phi} * I_b$$

$$P'_3 = U_{\phi} * I_c$$

$$P = P_1 + P_2 + P_3$$

$$P' = P'_1 + P'_2 + P'_3$$

Порядок выполнения работы:

1. Ознакомиться с оборудованием и приборами, записать в таблицу технические данные приборов.
2. Собрать электрическую схему и предъявить её для проверки преподавателю.
3. Установить равномерную нагрузку, включив в каждой фазе по три резистора и произвести необходимые измерения. Результаты измерений занести в таблицу.
4. Установить неравномерную нагрузку, включив в фазе А три резистора, в фазе В два резистора и в фазе С один резистор. Произвести необходимые измерения и занести результаты в таблицу.
5. Произвести необходимые расчёты по рабочим формулам и занести результаты в таблицу.
6. Разобрать электрическую схему.
7. Ответить на контрольные вопросы.

Контрольные вопросы:

1. Перечислить способы измерения электрической мощности в трёхфазных цепях переменного тока.
2. Какие из перечисленных способов использовались в данной лабораторной работе? Указать их достоинства и недостатки.
3. Каково значение измерения электрической мощности ?

Вывод:

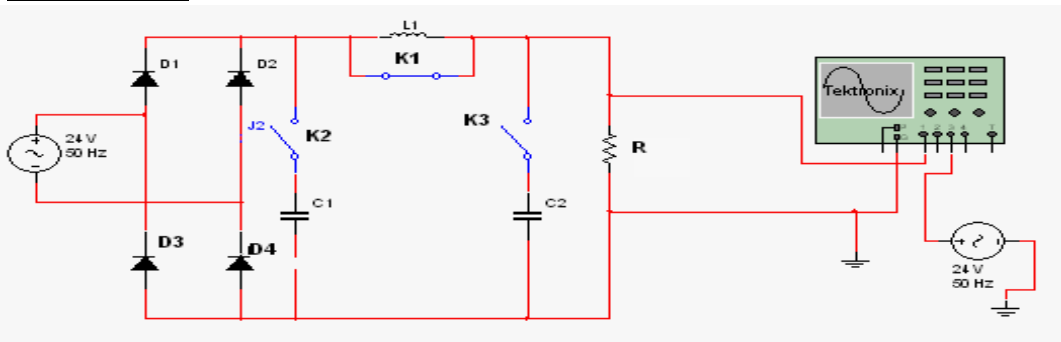
Лабораторная работа №10

Тема: Исследование мостовой схемы выпрямителя.

Цель: Изучить процесс преобразование переменного тока, по полученным осциллограммам определить параметры различных фильтров сглаживания пульсаций.

Оборудование: 1) Персональный компьютер
2) Мультимедийная программа “Electronic Workbench”

Рабочая схема:



Параметры виртуального оборудования:

Источник Переменного тока	Диоды	Резистор нагрузки	Ёмкость C1	Индуктивность L	Ёмкость C2	Осциллограф Измерит.приборы
U=24В F=50Гц	Diode virtual	100Ом	100мкФ	500 мГн	100мкФ	4-х лучевой

Порядок выполнения работы:

1) Собрать схему выпрямителя с фильтрами.

2) Установить требуемые параметры элементов.

3) Включить схему выпрямителя без фильтра для чего установить ключи в положение: K1-вкл. K2-Выкл. K3-выкл.

4) Включить осциллограф и настроив его, получить осциллограмму выпрямителя, зарисовать ее в отчёте и определить по ней коэффициент сглаживания по формуле $K_c = (1/2) * (h_{max} + h_{min}) / (h_{max} - h_{min})$

- 5) Включить индуктивный фильтр, для чего ключи установить в положение К1-выкл. К2-выкл. К-3-Выкл. и, зарисовав полученную осциллограмму, определить по ней Кс1.
- 6) Включить емкостный фильтр, для чего ключи установить в положение К1-вкл. К2- вкл. К-3- вкл. и, зарисовав полученную осциллограмму, определить по ней Ксс.
- 7) Включить Г-образный фильтр, для чего ключи установить в положение К1-вкл. К2- выкл. К-3- выкл. и, зарисовав полученную осциллограмму, определить по ней Ксг.
- 8) Включить П-образный фильтр, для чего ключи установить в положение К1-вкл. К2- выкл. К-3- вкл. и, зарисовав полученную осциллограмму, определить по ней Ксп.

Вывод: