

ProHEAL – о Методологии Школ Изобретателей ГДР

ТРИЗ Саммит 2021

Hans-Gert Gräbe

Institute for Applied Computer Science
Leipzig University, Germany
<http://www.informatik.uni-leipzig.de/~graebe>

16 Октября 2021 г.

ProHEAL – Свежие Публикации

- ▶ H.-G. Gräbe, R. Thiel. ProHEAL – Social Needs and Sustainability Aspects in the Methodology of the GDR Inventor Schools (ProHEAL – Социальные потребности и аспекты устойчивости в методологии школ изобретателей ГДР). LIFIS Online, 15.08.2021. http://dx.doi.org/10.14625/graebe_20210815
- ▶ H.-G. Gräbe, R. Thiel. ProHEAL Basics – Extended Version (Основы ProHEAL – расширенная версия). August 2021. To appear in LIFIS Online.
- ▶ Rainer Thiel. Dialektik, TRIZ und ProHEAL (Диалектика, ТРИЗ и ProHEAL). Rohrbacher Manuskripte, Heft 21. LIFIS Berlin 2020. ISBN 978-3-7526-2015-3.
- ▶ H.-G. Gräbe. The Contribution to TRIZ by the Inventor Schools in the GDR (Вклад в ТРИЗ школ изобретателей ГДР). Proceedings of the TRIZFest 2019. ISBN 978-0-578-62617-8, pp. 346-352.
- ▶ <https://wumm-project.github.io/GIS>

Школы Изобретателей ГДР – Факты и Организация

- ▶ Более 300 курсов в школах изобретателей в 1980-х годах (источник: [RT1994]).
- ▶ Типичная структура: курс в двух частях, каждая часть по неделе в доме отдыха предприятия.
- ▶ Участники приносят собственные проблемы с предприятия.
- ▶ Они анализируются и подготавливаются в течение первой недели в соответствии с методологией. Одновременно участники таким образом познакомятся с методологией.
- ▶ За этим следует самообучение дома и на работе (дальнейший анализ и подготовка проблемы, патентный анализ и т.д.).
- ▶ На второй неделе семинара результаты обсуждаются и решение дорабатывается до готовности для применения в производстве.

ProHEAL – Комплексы

- A1. Социальная потребность. Предварительное именование системы. (10)
- A2. Состояние технологии. Предварительный отбор и системный анализ базового варианта. Изменение параметров системы в зависимости от потребностей. (60)
- A3. Область деятельности изобретателя. (6)
- A4. Технико-экономическое противоречие. (14)
- A5. Вредный технический эффект. (9)
- A6. ИДЕАЛ. Импульс и ориентация на углубленный системный анализ. (18)
- A7. Технико-технологическое противоречие. (18)
- A8. Технико-научное противоречие. (12)
- A9. Стратегия к разрешению противоречий. (17)
- A10. Собственное изобретение как стимулятор международного развития. (7)

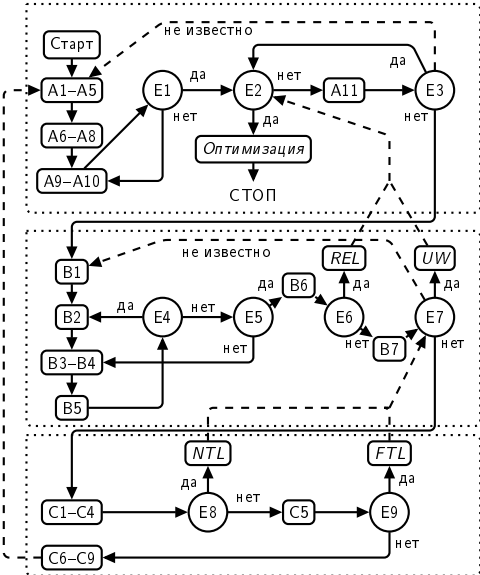
Уровень технико-экономической проблемы

Цель: Разработать *базовый вариант* из социальных нужд как (потенциальных) потребностей *на основе известного состояния техники* и имеющегося в предприятии опыта производства и управления.

Тщательный анализ базового варианта на основе (многомерной) матрицы ABER(1). Выявить все основные технико-экономические противоречия (ТЭП) (например, между функциональными требованиями – нем: **Anforderungen** – и юридическими ограничениями – нем: **Restriktionen**).

Эти соображения ориентированы на потребности и производственные процессы и определяются отношениями между продуктами, товарами и целями.

Структура ProHEAL в Виде Диаграммы



Профессиональная Слепота

- ▶ В узле E3 на уровне 1: Рекомендация углубить анализ.
- ▶ В узле E6 на уровне 2: *Гениально Простое Решение* – Raffiniert Einfache Lösung (REL).
- ▶ В узле E7 на уровне 2: *Неожиданный Эффект* – Unerwartete Wirkung (UW).
- ▶ В узле E8 на уровне 3: *Новое высокотехнологичное решение* – Neue Technische Lösung (NTL).
- ▶ В узле E9 на уровне 3: Перенос технического решения на основе известного научного эффекта из другой области в новую область применения – Fachfremde Technische Lösung (FTL).

Уровень технико-технологической проблемы

Цель: Разграничить *критическую функциональную область* в базовом варианте как *корневой вариант*, в котором проявляется центральное ТЭП. Найти технические средства, эффекты и контрэффекты и их взаимосвязи в этой критической функциональной области и разработать подходящую технологическую модель.

Тщательно проанализировать этот корневой вариант на основе матрицы ABER(2) и выявить все существенные технико-технологические противоречия (ТТП).

Эти соображения ориентированы на объекты и функции и определяются техническими отношениями между инструментами, действиями и противодействиями.

Технико-научный уровень проблемы

Цель: Разработать научную модель *критической оперативной области* в рамках корневого варианта и найти идеальный операционный принцип, который решает ТТП и позволяет избежать вредных побочных эффектов.

Тщательно проанализировать эту модель на основе матрицы ABER(3), выявить все существенные технико-научные противоречия (ТНП) (например, между известными техническими эффектами – нем: **Erkenntnisse** – и конструктивно требуемыми контрэффектами как ограничения – **Restriktionen**).

Эти соображения связаны с моделью и событием и определяются отношениями поле-фактор-эффект.

ProHEAL – Матрицы ABER

ABER(1)	Функциональность	Профитабельность	Управляемость	Полезность
A: Требования				
B: Условия				
E: Ожидания				
R: Ограничения				

ABER(2)	Операнд	Операция	Оператор	Контр-операция	Контр-оператор
A: Требования					
B: Условия					
E: Опыт					
R: Ограничения					

ABER(3)	Полезные эффекты	Побочные эффекты	Контр-эффекты
A: Требования			
B: Условия			
E: Знания			
R: Ограничения			

ProHEAL – Вклад в Методологию ТРИЗ

В связи со специфической областью применения в социально-экономической практике крупных производственных единиц (комбинатов), ProHEAL значительно отличается в некоторых аспектах от ТРИЗ в существовавшем в то время варианте Альтшуллера.

Это относится во **первых** к более детальной разработке *технико-экономических противоречий* между общественными потребностями и технологическими возможностями. Хотя Альтшуллер также использует термин административного противоречия, он всерьез в его работах не рассматриваются.

"Мы не сталкиваемся с противоречиями при решении проблем на первом уровне. Строго говоря, это проблемы дизайнеров, а не проблемы изобретателей."

Во вторых, ProHEAL рано отказался от монофункциональной ориентации. Показатели фиксируются по различным аспектам и группируются на всех проблемных уровнях в матрицах АВЕР. Таким образом, противоречия в разных аспектах описания проблемы выявляются уже во время проработки требований.

В третьих, помимо разрешения противоречивой проблемной ситуации, в ProHEAL важную роль также играет внедрение решения в производство. Поэтому даже решения противоречий на уровнях 2 и 3 возвращаются на уровень 1 в узел E2 для принятия решения о готовности внедрения в производство.

Спасибо за внимание!
Время для ваших вопросов.