

GENO®-Warmwasserfilter S-WW 1", S-WW 1½"

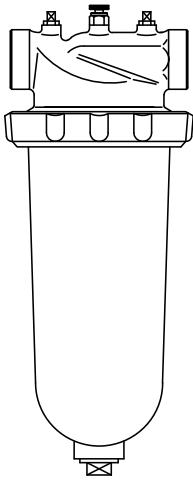


Abb. 1: GENO®-Warmwasserfilter
S-WW 1" und S-WW 1½"



Abb. 2: Dichtungssatz
S-WW 1" und S-WW 1½"

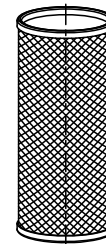


Abb. 3: Ersatzfilterkerze
S-WW 1" und S-WW 1½"

Verwendungszweck

Die GENO®-Warmwasserfilter S-WW sind zur Filtration von Trink- und Brauchwasser bestimmt. Sie schützen die Wasserleitungen und die daran angeschlossenen wasserführenden Systemteile vor Funktionsstörungen und Korrosionsschäden durch ungelöste Verunreinigungen (Partikel, wie z. B. Rostteilchen, Sand usw.).

Die GENO®-Warmwasserfilter S-WW können auch zur Filtration von Brunnenwasser eingesetzt werden. Für Prozesswasser und Kühlwasser für Durchlaufkühlungen dürfen sie nur im Teilstrom eingesetzt werden. Sie sind nicht einsetzbar bei chemikalienbehandelten Kreislaufwässern. Die GENO®-Warmwasserfilter sind für den Einsatz im saug- und druckseitigen Bereich geeignet.

Die Feinfilter sind **nicht geeignet** für Öle, Fette, Lösungsmittel, Seifen und andere schmierende Medien und auch nicht zur Abscheidung wasserlöslicher Stoffe.

Arbeitsweise

Das Rohwasser strömt durch den Rohwassereingang in den Filter ein und dringt dann von außen nach innen durch die Filterkerze zum Reinwasserausgang. Dabei werden Fremdpartikel mit einer Größe von > 50 µm an der Außenseite des Filter-

gewebes zurückgehalten. Wenn aufgrund zunehmender Verschmutzung des Filtergewebes der Wasserdruck im Leitungsnetz spürbar nachlässt, ist der Filtereinsatz zu wechseln.

Unabhängig vom Verschmutzungsgrad ist der Wechsel jedoch spätestens alle 6 Monate vorzunehmen (gemäß DIN EN 806, Teil 5).

Aufbau

Filter komplett aus Armaturenmessing inkl. Entlüftungsschraube. Geeignet für den Einbau in waagerechte Leitungen. Filterelement aus Edelstahl.

Alle wasserberührten Teile entsprechen den Anforderungen des Lebensmittel- und Futtermittelgesetzes (LFGB).

Lieferumfang

GENO®-Warmwasserfilter S-WW kpl. aus Messing mit Verschlussstopfen ½", Filterkerze aus Edelstahl, Filterfeinheit 50 µm, Dichtungen aus EPDM.

Einbauvoraussetzungen

Örtliche Installationsvorschriften, allgemeine Richtlinien und technische Daten sind zu beachten.

Der Einbauort muss frostsicher sein und den Schutz des Filters vor Chemikalien, Farbstoffen, Lösungsmitteln, und Dämpfen gewährleisten.

Ersatzteile

Ersatzfilterkerze 50 µm Edelstahl

Bestell-Nr. 101 150

Ersatz O-Ring 90 x 3

Bestell-Nr. 101 160

Manometer

Bestell-Nr. 100 890

Zubehör

Bandschlüssel

Bestell-Nr. 105 805

Technische Daten	GENO®-Warmwasserfilter	
	S-WW 1"	S-WW 1½"
Anschlussdaten		
Anschlussnennweite	R 1" (IG)	R 1½" (IG)
Leistungsdaten		
Nenndurchfluss bei 0,2 bar Δp	[m³/h] 6,0	8,0
Nenndruck (PN)	[bar] 10	
Nennfeinheit	[µm] 50	
Betriebsdruck bei Wassertemperatur max.	[bar/°C] 10/90	
Maße und Gewichte		
A Einbaulänge ohne Verschraubungen	[mm] 130	150
C Wandabstand min.	[mm] 80	
D Bauhöhe über Mitte Anschluss	[mm] 42	46
E Bauhöhe UK-Filter bis Mitte Anschluss	[mm] 262	272
F Gesamthöhe	[mm] 304	318
G Freiraum über Filteroberkante	[mm] 50	
H Ausbaumaß für Filterelement	[mm] 252	
Leergewicht	[kg] 6	6,5
Umweltdaten		
Wassertemperatur max.	[°C] 90	
Umgebungstemperatur max.	[°C] 40	
Bestell-Nr.	101 810	101 710

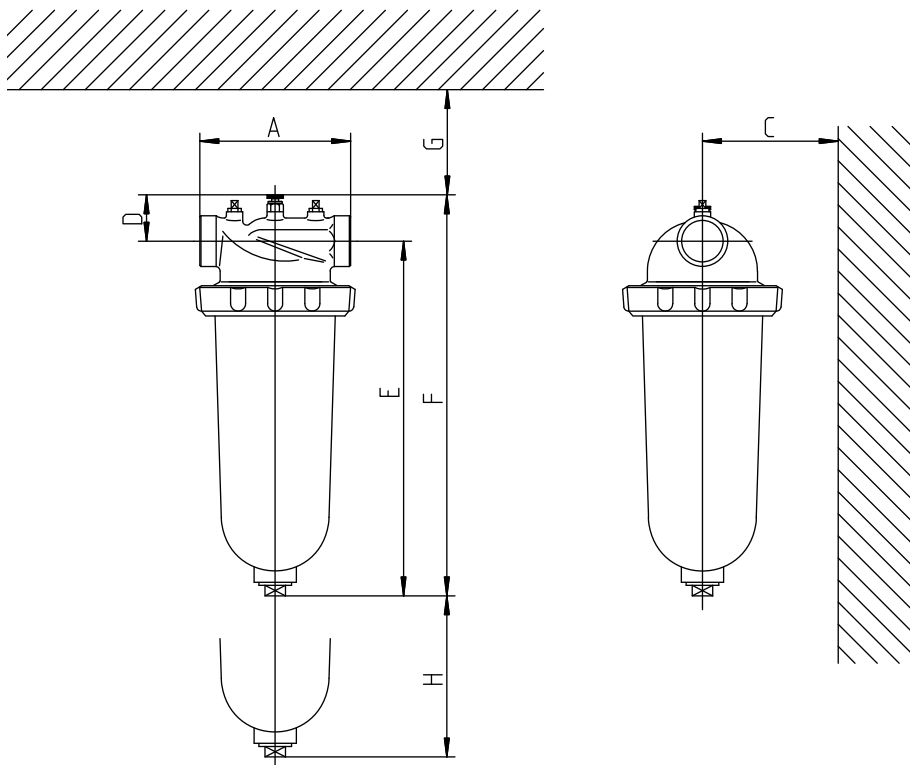


Abb. 4: Maßzeichnung GENO®-Warmwasserfilter S-WW 1" und S-WW 1½"