

Abb. 1: Dosieranlage DM

Verwendungszweck

Die Dosieranlagen GENODOS® DM werden zur Zugabe von EXADOS®-Wirkstoffen im Trink- und Brauchwasserbereich eingesetzt. Sie schützen die Wasserleitungen und die daran angeschlossenen wasserführenden Systemteile (Armaturen, Geräte, Betriebseinrichtungen, Boiler, Produktionsanlagen usw.) vor Funktionsstörungen und Schäden durch Kalkablagerungen und/oder Korrosion

Hinweis: Vor Einsatz der Dosieranlage muss die Wasserzusammensetzung bekannt sein.

Arbeitsweise

Bei der Wasserentnahme misst ein Wasserzähler die durchfließende Wassermenge und gibt entsprechend dem Impulsabstand des Wasserzählers die Steuerimpulse auf die Elektronik der Dosierpumpe.

Diese Elektronik steuert die Dosierpumpe. Durch die mengenproportionale Zugabe des Wirkstoffes ist eine gleichbleibende Trinkwasserqualität garantiert. Die EXADOS®-Lösung wird über eine Sauglanze mit integrierter Leermeldung direkt aus dem Einwegbehälter angesaugt.

Mit der Dosierpumpe wird die angesaugte Wirkstofflösung über die Dosierleitung und das Dosierventil in die Trinkwasserleitung gepumpt.

Durch die elektrische Niveauüberwachung wird der notwendige Behälterwechsel durch die gelbe LED optisch auf der Steuerungselektronik signalisiert und der Pumpenbetrieb automatisch gestoppt.

Einbauvorbereitungen

Der Einbauort muss frostsicher sein und den Schutz der Anlage vor Sonnenlicht, Chemikalien, Farbstoffen,

Lösungsmitteln und Dämpfen gewährleisten. Die Umgebungstemperatur sollte max. 30°C nicht überschreiten. Für den elektrischen Anschluss ist im Bereich von ca. 1,5 m von der Dosieranlage eine separate Steckdose erforderlich (230V/50/60Hz).

Die Dosieranlagen DM sind DVGW-zertifiziert und können ohne zusätzlich Absicherung (Systemtrenner, große Rohrschleife) installiert werden.

Inbetriebnahme

Vor der Inbetriebnahme ist zu prüfen, ob das System (mit dem entsprechenden Zubehör* nicht im Lieferumfang) dicht und fachgerecht installiert wurde. Die Dosieranlage wird vormontiert geliefert.

Dosierpumpe

Die Pumpe ist auf dem individuell aufschiebbar Pumpenfuß max. 1,5 m (bei Wirkstoffen und Dichte 1,0 g/ml) über dem Behälterboden zu befestigen (jedoch vorzugsweise so niedrig als möglich).

Leermeldung (Sauglanze)

Beim Einsatz einer Sauglanze mit integrierter Leermeldung ist der Leermeldestecker der Sauglanze an dem entsprechenden Eingang der Pumpe anzuschließen.

Externes Ansteuergerät (z. B. Kontaktwasserzähler).

Beim Einsatz eines externen Ansteuerungsgerätes ist das Ansteuerungskabel (roter Stecker) am entsprechenden Eingang der Dosierpumpe anzuschließen. Der Frequenzschalter der Dosierpumpe muss auf "EXTERN" stehen.

Dosiermittel

Die Dosierleitung zur Dosierstelle ist sicher und knickfrei zu installieren (Zubehör). Das Dosierventil ist so zu setzen, dass vor dem Ventil und danach eine Absperrmöglichkeit vorhanden ist.

Die Dosierpumpe mit Netzspannung 230 V / 50/60 Hz versorgen.

Die Dosierpumpe ist auf eine Dosiermenge von 100 ml EXADOS®-Lösung pro m³ Wasser fest eingestellt und verplombt.

Hinweis: Es dürfen nur EXADOS®-Wirkstofflösungen der Fa. Grünbeck verwendet werden.

Alternative zu Dosieranlage DM siehe komplett Variante DME; Produktdatenblatt D 29.

Lieferumfang

Dosieranlage bestehend aus: Selbstansaugende und gegen Druck selbstentlüftende, stufenlos regelbare Membrandosierpumpe, Synchronmotor 230 V / 50/60 Hz, mit Anschlussmöglichkeiten für Leermeldung, externe Ansteuerung und potentialfreiem Störmeldeausgang.

Bestell-Nr. auf Anfrage

Kontaktwasserzähler mit Impulskabel zur GENODOS®-Pumpe.

Bestell-Nr. auf Anfrage

Schlauchanschlusset 2/4 oder 4/6 bei DM 80/100

Bestell-Nr. auf Anfrage

Zubehör*

Siehe auch Technische Information „Zubehör zu GENODOS®-Pumpe“

Bestell-Nr. 118 950

Technische Daten/Maße Anlagentyp	Dosieranlage GENODOS®					
	DM 6	DM 10	DM 20	DM 30	DM 80	DM 100
Anschlussdaten						
Anschlussnennweite Wasserzähler	R 1" DN 25	R 1 1/4" DN 32	R 1 1/2" DN 40	R 2" DN 50	DN 80	DN 100
Netzanschluss	230 V / 50/60 Hz / 18/21 W					
Schutzart / Schutzklasse	IP 54 / I					
Leistungsdaten						
Arbeitsbereich [m³/h]	0,04 bis 6	0,04 bis 10	0,05 bis 20	0,1 bis 30	0,1 bis 80	0,1 bis 100
Druckverlust bei Nennleistung [bar]	0,5	0,8		0,6		0,8
Dosierfolge (GP-Pumpe) [l]	1	2,5	4,7	6,7	11,4	
Impulsfolge (Wasserzähler) [l/imp.]	0,33	0,5	0,93	1,33	3,8	
Auslegungsnennndruck [MPa]	1					
max. Arbeitsdruck [MPa]	1		0,8		0,6	
Betriebsdruck max. [bar]	10		8		6	
Maße und Gewichte						
Baulänge ohne Verschraubung [mm]	190		240		-	-
Baulänge mit Verschraubung [mm]	276	280	312	356	-	-
Baulänge mit Flanschanschluss [mm]	-	-	-	-	310	
GENODOS®-Pumpe						
GENODOS®-Pumpe GP	1/40	2/40	6/40		10/40	
Stellung Impulsteilungsfaktor [T]	1	2		1		
Saughöhe max.	1,5 m WS (bezogen auf Wasser 20°C)					
Prüfzeichen/Zertifizierungszeichen						
DVGW-Registriernummer	NW-9101CM0334					
Umweltdaten						
Umgebungstemperatur	5-30°C					
Geeignete Wirkstofflösung	EXADOS®-Wirkstoff					
Bestell-Nr.	163 145	163 155	163 165	163 175	163 185	163 195

Die Dosierpumpen sind auf 100 ml Wirkstofflösung pro m³ Wasser bei 5 bar Gegendruck eingestellt und verplombt.

Montagebeispiel Dosieranlage GENODOS® DM 6

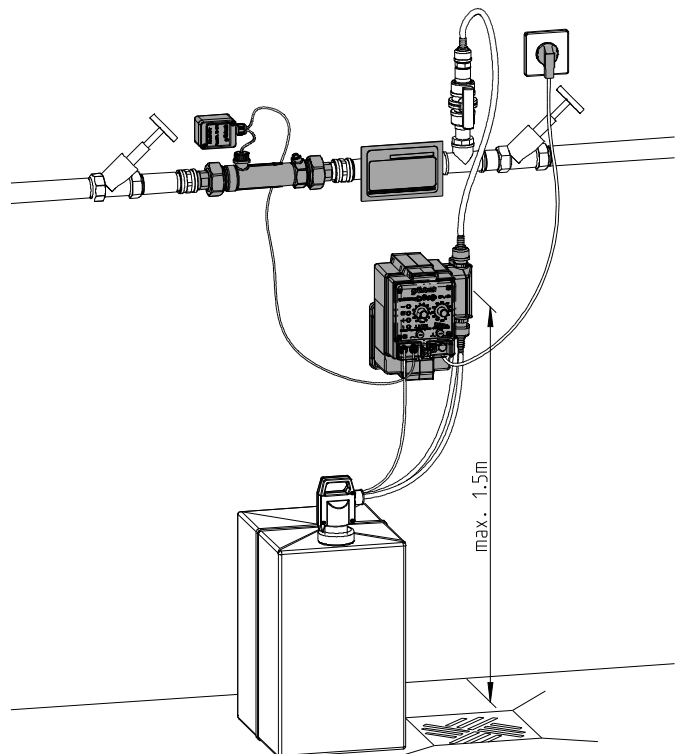


Abb. 2: Dosieranlage GENODOS® DM 6