

GENODOS®-Pumpe GP

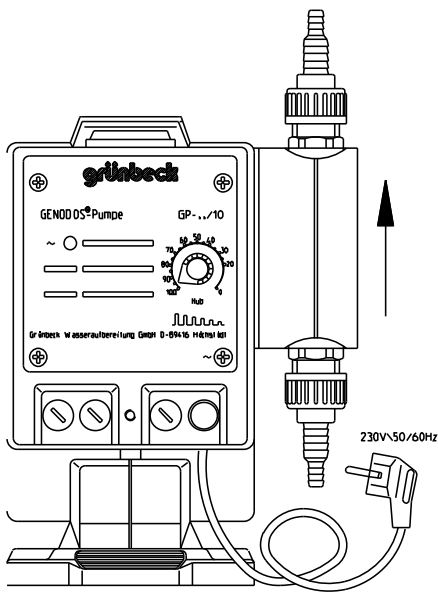


Abb. 1: GENODOS®-Pumpe GP-../10

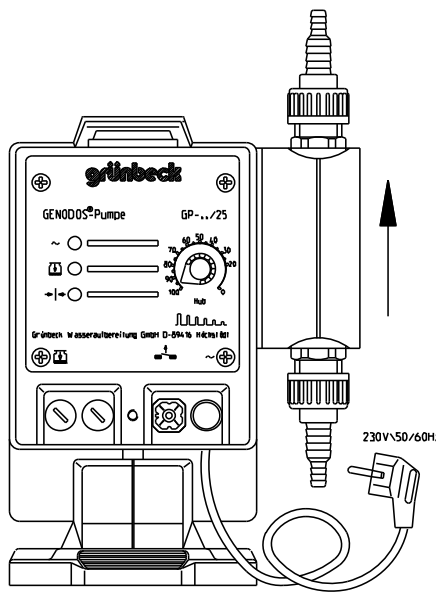


Abb. 2: GENODOS®-Pumpe GP-../25

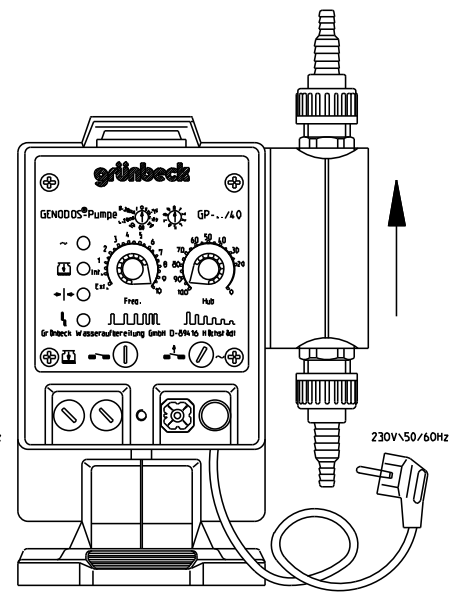


Abb. 3: GENODOS®-Pumpe GP-../40

Verwendungszweck

Die GENODOS®-Pumpe GP kann in den vielfältigsten Anwendungsbereichen zur Dosierung von Chemikalien und Wirkstoffen in der Wasseraufbereitung eingesetzt werden (z.B. EXADOS®-Wirkstoffe, Flockungsmittel, Spül-, Reinigungs-, Desinfektions- und Entkeimungsmittel, pH-Wert-Regulierung).

Arbeitsweise

Die GENODOS®-Pumpe ist eine selbstansaugende und automatisch entlüftende Membranpumpe mit Exzenterantrieb und einem geräuscharmen Synchronmotor. Durch das im Getriebe eingebaute Exzenterad wird die Drehbewegung des Motors in eine Hubbewegung der Dosiermembrane umgewandelt. Die automatische Entlüftung erfolgt zwangsgesteuert und wird über eine zweite Membrane realisiert. Die Dosiermenge wird durch den Entlüftungsvorgang nicht beeinflusst, obwohl auch bei der geringsten Einstellung des Hublängenreglers ständig ein Teilstrom von dem Dosiermedium über den Rückführschlauch in den Dosiermittelbehälter zurückgeleitet wird.

Durch die automatische Entlüftung wird ein Ansaugen und Dosieren gegen anstehenden Druck auch bei ausgasenden Medien oder beim Wechsel des Dosiermittelbehälters gewährleistet. Ein lästiges und umständliches Entlüften entfällt bei der GENODOS®-Pumpe.

Dosierleistung GENODOS®-Pumpe

Die GENODOS®-Pumpen sind in fünf verschiedenen Pumpengrößen von GP-0../ (0,15 l/h bei max. 10 bar) und GP-1../ (0,9 l/h bei max. 10 bar) und GP-2../ (2,0 l/h bei max. 10 bar) und GP-6../ (6,8 l/h bei max. 8 bar) bis GP-10../ (8,8 l/h bei max. 6 bar) lieferbar. Die Dosiermenge ist abhängig vom Systemegendruck. Zur Einhaltung der genauen Dosierleistung bei Gegendrücken < als 1 bar sowie bei Druckschwankungen ist ein Druckhalteventil empfehlenswert. Bei allen GENODOS®-Pumpen kann der Dosierhub mittels eines Hublängenreglers eingestellt werden. Die max. Dosierfrequenz beträgt 109 Hübe/min bei 50 Hz.

GENODOS®-Pumpe

Die GENODOS®-Pumpen können in drei verschiedenen Steuerungsvarianten geliefert werden: GP-../10, GP-../25 und GP-../40.

Bei den GENODOS®-Pumpen GP-../ 40 kann die Hubzahl der Dosierpumpe intern über ein Potentiometer annähernd linear steigend eingestellt werden (6-109 Hübe/min. bei 50 Hz). Extern kann diese Dosierpumpe auf verschiedenste Weise angesteuert werden, wie z. B. durch einen Impulsgeber (Hall und Reed). Bei einer zu großen oder sehr geringen Impulsfolge des Wasserzählers ist eine Impulsteilung (Faktor 0,02 bis 1) bzw. Impulsvervielfachung (Faktor 1 bis 18) möglich. Des Weiteren kann die Dosierpumpe durch verschiedene Analogsignale wie 0-5 V, 1-6 V, 0-20 mA, und 4-20 mA oder durch eine Zeitschaltuhr

angesteuert werden. Ebenso kann an der Dosierpumpe eine Sauglanze mit Vorwarnung und Leermeldung angeschlossen werden. Am Bedienfeld der Pumpe werden Betrieb, Niveau, Niveauvorwarnung, Membranbruch und Dosierüberwachung mittels Dioden angezeigt.

Die GENODOS®-Pumpen GP-../25 und GP-../40 haben zusätzlich einen potentialfreien Sammelstörmeldeausgang.

Weitere Ausführungen der GENODOS®-Pumpen (GP-../10, GP-../25 und GP-../40) siehe Seite 2 „Technische Daten“.

Chemische Beständigkeit der GENODOS®-Pumpe

Die Dosierpumpenköpfe sind in zwei verschiedenen Varianten erhältlich: PPO/EPDM; PVDF/Viton (4G). Je nach Dosierchemikal ist aus Gründen der chemischen Beständigkeit der entsprechende Pumpenkopfwerkstoff auszuwählen.

Pumpenkopf PPO/EPDM (Standardausführung)

Aluminiumchlorid, Aluminiumsulfat, Calciumhydroxid, Glycerin, Kaliumpermanganat, Wasserstoffperoxid, Natriumhydroxid, Schwefelsäure.

Pumpenkopf PVDF/Viton (4G)

Natriumhypochlorit, Ammoniak, Peressigsäure, Phosphorsäure, Salpetersäure, Salzsäure, Schwefelchlorid, Bromwasser. Siehe auch Technische Information "Auslegungsrechnung und Chemikalienbeständigkeit der GENODOS®-Pumpe"

Bestell-Nr. 118 949

Zubehör

Sauglanzen, Druckhalteventil,
 Kontaktwasserzähler, Dosierbehälter
 Zeitschaltuhr, Dosiergruppen,
 Automatikrührwerk.

Siehe auch Technische Information
 "Zubehör zu GENODOS®-Pumpen"

Bestell-Nr. 118 950

Für GENODOS®-Pumpen GP-../40 sind
 ausschließlich Sauglanzen und Leer-
 meldungen mit Vorwarnung einzuset-
 zen.

Technische Daten	Steuerung GENODOS® GP-		
	../ 10	../ 25	../ 40
Anschlussnennweite			
Anschluss	G 5/8		
Elektrischer Anschluss	230 V / 50 / 60 Hz / 18 / 21 VA		
Schutzart	IP 54		
Maße und Gewichte			
Abmessung [L x B x H]	170 x 175 x 285 mm		
Gewicht	2,5 kg		
Umweltdaten			
Umgebungstemperatur min./max.	5 °C / 30 °C		
Umgebung Luftfeuchte	< 95% rel. (nicht betauend)		
Dosiermediumstemperatur max.	40 °C		
Werkstoffe	Membranen EPDM-PTFE beschichtet, Pumpenkopf/Ventile PPO (Standard), PVDF (4G); Ventilkugeln Borosilikatglas/Hastelloy		
Dichtungen	EPDM (Standard) / Viton (4G) und GENO®-Baktex		
Sonstiges			
Dosierhub einstellbar	X	X	X
Betriebsanzeige	X	X	X
Leermeldeanzeige		X	X
Niveauvorwarnung			X
Membranbruchanzeige		X	X
Dosierüberwachung			X
Wahlschalter f. Eigen- oder Fremdsteuerung			X
Pot.-freie Ansteuerung			X
Pot.-freier Sammelstörmeldeausgang		X	X
Analogansteuerung 0-5 V / 1-6 V / 0-20 mA oder 4-20 mA			X
Impulsteilung und Impulsvervielfachung			X
Leistungsdaten			
Dosierfrequenz bei 50 Hz [Hub/min.]	109	109	6-109
Saughöhe max.	1,5 m WS (bezogen auf Wasser 20 °C)		
Dosiergenauigkeit	< ± 5% vom Endwert (bezogen auf Wasser 20 °C)		
Leistungsdaten GENODOS®-Pumpe			
	Bestell-Nr. Ausführung PPO / EPDM (Standard)		
GP-0/.. 0,15 l/h bei max. 10 bar	118 110	118 130	118 150
GP-1/.. 0,9 l/h bei max. 10 bar	118 160	118 180	118 200
GP-2/.. 2,0 l/h bei max. 10 bar	118 210	118 230	118 250
GP-6/.. 6,8 l/h bei max. 8 bar	118 260	118 280	118 300
GP-10/.. 8,8 l/h bei max. 6 bar	118 310	118 330	118 350
	Bestell-Nr. Ausführung PVDF / Viton (4G)		
GP-0/.. 0,15 l/h bei max. 10 bar	118 110 4G	-	118 150 4G
GP-1/.. 0,9 l/h bei max. 10 bar	118 160 4G	118 180 4G	118 200 4G
GP-2/.. 2,0 l/h bei max. 10 bar	118 210 4G	118 230 4G	118 250 4G
GP-6/.. 6,8 l/h bei max. 8 bar	118 260 4G	118 280 4G	118 300 4G
GP-10/.. 8,8 l/h bei max. 6 bar	118 310 4G	118 330 4G	118 350 4G
GENO®-Baktex-Pumpe			
	Bestell-Nr. Ausführung verplombt (vp)		
für Dosieranlage DM-B 6/10	-	-	118 221vp
für Dosieranlage DM-B 20/30	-	-	118 222vp
für Dosieranlage DM-BS 6/10	-	-	118 223vp
für Dosieranlage DM-BS 20/30	-	-	118 224vp