

Abb. 1: GENO®-Neutra N-70

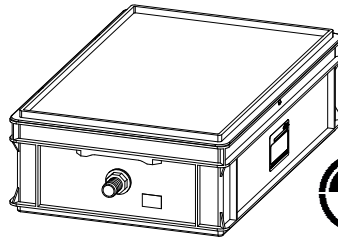


Abb. 2: GENO®-Neutra N-210

GENO®-Neutra N-14 GENO®-Neutra N-70 GENO®-Neutra N-210

Verwendungszweck

Die GENO®-Neutra N-14, N-70 und N-210 ist geeignet zur Neutralisation (pH- Wert-Anhebung über 6,5) von Kondenswasser aus gasbefeuchten Wärmeerzeugern (Brennwertkessel) und/oder Abgassystemen aus Edelstahl, Kunststoff, Glas, Graphit und Keramik gemäß ATV-DVWK-A 251, DVGW-VP114 und DIN 4716-2 bis zur angegebenen Leistung.

Arbeitsweise

Das Kondenswasser fließt in die Absetzzone der Neutralisationsanlage. Über die integrierte Filterplatte verteilt sich das Kondenswasser und durchströmt die Granulatfüllung. Dabei wird das Granulat angelöst und das Kondenswasser neutralisiert. Danach fließt das Kondenswasser zum Kanal.

Die im Lieferumfang enthaltene Neutralisationsgranulatmenge entspricht der Erstbefüllung bei maximaler Leistung für 12 Monate (siehe Technische Daten).

Aufbau

Die Neutralisationsanlage besteht aus einem Neutralisationsbehälter mit Schlauchanschlüssen für Zulauf und Ablauf. Im Neutralisationsbehälter sind in Fließrichtung eine Absetzzone für Verschmutzungen, Neutralisationsgranulatfüllung und eine Kondenswassersammelzone angeordnet. Bei der N-210 kann die Neutralisationsgranulatfüllung variabel an die Kesselleistung angepasst werden.

Bei der N-14 und N-70 ist oberhalb des Ablaufstutzens eine Überlauföffnung angebracht, damit bei Behinderung des Kondensatabflusses zum Kanal das Kondensat an definierter Stelle austreten kann.

Die Neutralisationsanlagen können optional mit einem Überlaufwarnschalter ausgerüstet werden – siehe Zubehör.

Lieferumfang

- 1 Neutralisationsanlage GENO®-Neutra N-14, N-70 bzw. N-210 als Kompaktanlage
 - 1 Pack pH-Indikatorstäbchen
 - 3 Schlauchschellen
 - 5 m Schlauch DN 20 bei N-14 und N-70, DN 25 bei N-210
 - 1 Zulauf-Schlauchanschluss D 20 (nur bei N-210) Schlauch D 20 ist optional siehe Zubehör
 - Neutralisationsgranulat GENO®-Neutralit Hz
 - 3 kg bei N-14
 - 8 kg bei N-70,
 - 24 kg bei N-210
 - 1 Betriebsanleitung
- Komplett im Karton verpackt

Zubehör

- Überlaufwarnschalter
Bestell-Nr. 410 680
- GENO®Alarmverzögerungsrelais
Bestell-Nr. 410 285
- Spiralschlauch DN 20, 5 m
Bestell-Nr. 410 764e
- Spiralschlauch DN 25, 5 m
Bestell-Nr. 410 774e
- Abwasserhebeanlage AH-300
Bestell-Nr. 420 150

Verbrauchsmaterial

- Wartungsset zu N-14
Bestell-Nr. 410 801
- Wartungsset zu N-70
Bestell-Nr. 410 802
- Wartungsset zu N-210
Bestell-Nr. 410 803
- GENO®-Neutralit Hz - 8 kg
Bestell-Nr. 410 011
- pH-Indikatorstäbchen - 3 Stück
Bestell-Nr. 170 173

Einbauvorbereitungen

Die technische Daten der Anlage und die Einleitungsbedingungen gemäß Arbeitsblatt ATV-DVWK-A 251 sowie die örtlichen und allgemeinen Vorschriften sind zu beachten.

Der Aufstellungsort muss frostsicher sein und den Schutz der Anlage vor Chemikalien, Farbstoffen, Lösungsmitteln, Dämpfen, hohen Abstrahlungstemperaturen und vor direkter Sonneneinstrahlung gewährleisten.

Es ist zu beachten, dass das Kondenswasser beim normalen Betrieb ca. auf das Niveau des Ablaufanschlusses der Neutralisationsanlage angestaut wird. Soll das Kondenswasser aus dem Wärmeerzeuger oder Kamin vollständig ablaufen, sind die Aufstellflächen bzw. Kondenswasserabläufe entsprechend vorzusehen. Für die Ableitung des Kondenswassers muss ein Kanalanschluss (min. DN 40) vorhanden sein. Dieser muss eine rückstaufreie Einleitung ermöglichen.

Wenn im Aufstellungsraum kein Bodenablauf vorhanden ist, muss eine Alarmeinrichtung installiert werden. Diese Alarmeinrichtung muss im Störfall den Alarm erkennbar anzeigen, und ggf. durch Abschaltung des Wärmeerzeugers das Überlaufen der Anlage und Folgeschäden verhindern. Überlaufwarnschalter siehe Zubehör.

Eisen-, Mangan-, Aluminium- und Zinkwerte im Kondensat können das Neutralisationsgranulat verblocken und beeinträchtigen damit die Funktion der Neutralisation erheblich. Die Eignung ist ggf. durch eigene Tests zu prüfen. Ggf. ist eine regelmäßige Reinigung der Anlage mit Granulataustausch vorzusehen.

Bei Kondenswasser mit extrem hohem Schmutzanteil empfehlen wir den Schmutz vor der Neutralisationsanlage abzufiltern.

Neutralisationspflicht gemäß ATV-DVWK-A 251

Auszug aus Kapitel 4.1.3, der Ausgabe August 2003

Nennwärmeleistung	Neutralisation für Feuerungsanlagen und Motoren ohne Katalysator ist erforderlich bei:		
	Gas	Heizöl DIN 51603-1 schwefelarm	Heizöl DIN 51603-1
< 25 kW	Nein 1), 2)	Nein 1), 2)	Ja
25 bis 200 kW	Nein 1), 2),3)	Nein 1), 2),3)	Ja
größer 200 kW	Ja	Ja	Ja

Eine Neutralisation ist dennoch erforderlich

- 1) Bei Ableitung des häuslichen Abwassers in Kleinkläranlagen,
- 2) bei Gebäuden und Grundstücken, deren Entwässerungsleitungen die Materialanforderungen nach Abschnitt 5.3 nicht erfüllen,
- 3) bei Gebäuden, die die Bedingungen der ausreichenden Vermischung nach Abschnitt 4.1.1 nicht erfüllen.

Technische Daten/Maße	GENO®-Neutra		
	N-14	N-70	N-210
Anschlussdaten			
Nennweite Zulauf-/Ablaufschlauch [DN]	20		25*
Kanalanschluss min. [DN]	40		
Potentialfreier Störmeldekontakt (Zubehör-Überlaufwarnschalter)	Wechsler, Schaltleistung 250 V / 6 A (ohmsche Last) Elektrischer Anschluss Flachsteckhülsen 6,3 x 0,8 mm		
Leistungsdaten			
Brennstoff/Verfahren (Kondensatentstehung)	Gas/Brennwerttechnik		
Neutralisationsleistung max. dies entspricht bei 0,14 l/kWh der max. Kesselleistung von [l/h] [kW]	14 100	70 500	210 1500
Füllmengen und Verbrauchsdaten			
Neutralisationsgranulat (8 kg, Bestell-Nr. 410 011)	GENO®-Neutralit Hz		
Neutralisationsgranulat-Füllmenge [kg]	3	8	24
Standzeit bei Norm-Kondensat lt. DVGW-VP-114, pH 3	12 Monate	12 Monate	12 Monate
Neutralisierbare Kondensatmenge [m³] dies entspricht Kessel-Vollbenutzungsstunden [bVH]	16 1100	63 900	190 900
Standzeit bei Norm-Kondensat, jedoch min. pH 3,2	12 Monate	12 Monate	12 Monate
Neutralisierbare Kondensatmenge [m³] dies entspricht Kessel-Vollbenutzungsstunden [bVH]	25 1800	105 1500	315 1500
Maße und Gewichte			
Kondensatrückstauhöhe im Normalbetrieb [mm]	120		90
A Gesamthöhe [mm]	165		185
B Höhe Zulauf-Anschluss [mm]	110		80
C Höhe Ablauf-Anschluss [mm]	110		80
D Länge ohne Schlauchanschlüsse [mm]	410		600
E Gesamtlänge [mm]	421		680
F Breite [mm]	230		400
G Überlaufhöhe (Unterkante d. Öffnung) [mm]	140		-
Betriebsgewicht ca. [kg]	12	15	45
Versandgewicht [kg]	7	12	33
Umweltdaten			
Kondensattemperatur [°C]	5 – 60		
Umgebungstemperatur [°C]	5 – 40		
Prüfzeichen/Zertifizierungszeichen			
DVGW-Registriernummer	DG-4586CM0231		
Bestell-Nr.	410 440	410 450	410 320

* Zusätzlich ist ein Zulauf-Schlauchanschluss DN 20 im Lieferumfang (Schlauch DN 20 optional).

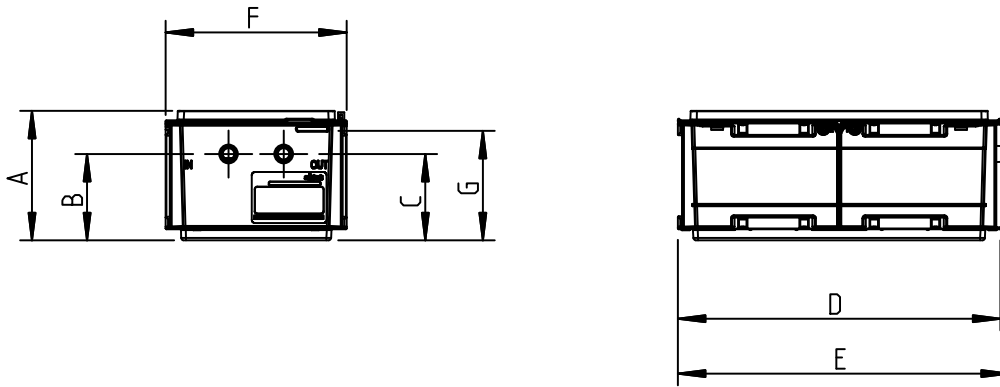


Abb. 3: Maßzeichnung N-14 und N-70

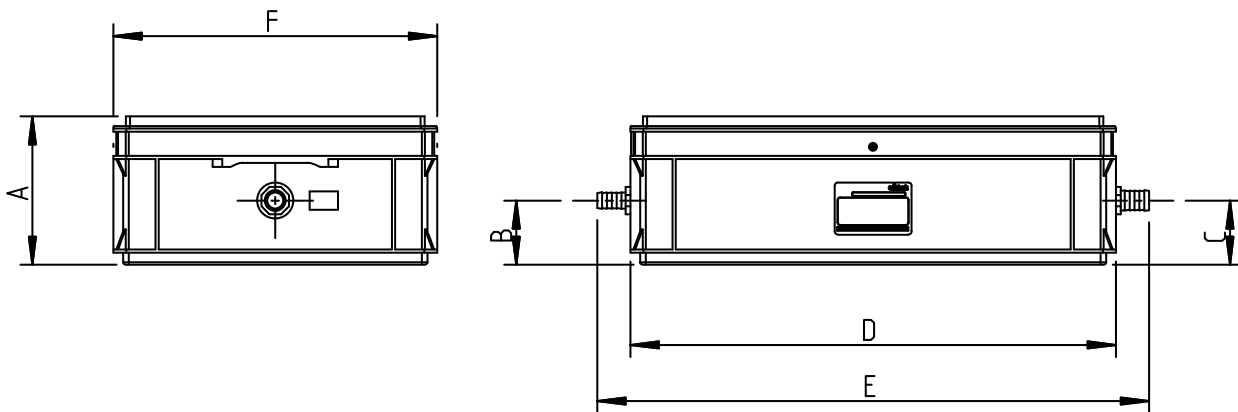


Abb. 4: Maßzeichnung N 210