



# ГЕЙЗЕР

## УМЯГЧИТЕЛЬ ВОДЫ ДЛЯ ДУША

# RUNLUCKY С ТАЙМЕРОМ



**Благодарим Вас за покупку продукции «Гейзер»!**

Наши технологии и разработки позволяют обеспечить безупречное качество воды в Вашем доме.

В данной инструкции описаны все функциональные возможности и способ установки умягчителя. Внимательно прочитайте ее и сохраните для обращения к ней в дальнейшем.

### НАЗНАЧЕНИЕ

Предназначен для умягчения воды для душа, а также для стиральных и посудомоечных машин.

### ВОДА НЕ ПРИГОДНА ДЛЯ ПИТЬЯ

Перед началом использования изделия внимательно прочтите настоящую инструкцию.

**Инструкция  
по эксплуатации**

# СОДЕРЖАНИЕ

<b>Уведомление</b> .....	2
<b>Описание изделия</b> .....	3
Характеристики и преимущества.....	3
Технические параметры.....	3
Технологический процесс водоподготовки.....	3
Размеры.....	4
Структурная схема.....	4
<b>Установка</b> .....	4
Инструкция по установке.....	4
Установка изделия.....	5
Подготовка инструмента для установки.....	5
Выбор места для установки.....	5
Инструкция по прокладке трубопровода.....	6
Установка после водонагревателя.....	6
Установка перед водонагревателем.....	8
Установка сливного патрубка.....	12
Прокладка провода питания.....	12
<b>Начало работы</b> .....	13
<b>Операция регенерации</b> .....	13
Производительность обработки воды.....	13
Расход соли на регенерацию.....	13
Процесс регенерации.....	13
<b>Замена смолы</b> .....	15
<b>Настройка параметров</b> .....	17
Инструкция по работе с панелью управления.....	17
Расположение разъёмов на главной плате.....	17
Настройка вариантов установки продукта.....	17
Настройка напоминания о необходимости регенерации.....	18
Значение кодов.....	18
<b>Поиск и устранение неисправностей</b> .....	18
<b>Гарантийный формуляр</b> .....	19

## УВЕДОМЛЕНИЕ

1. Если для установки изделия нужны дополнительные детали, приобретайте высококачественные запасные части.
2. Из-за особенностей условий работы все электронные компоненты умягчителя воды имеют определённый срок службы. Рекомендуемый срок службы основных частей описан в настоящем руководстве. При необходимости заменяйте компоненты.
3. Данная инструкция является основным документом для надлежащего использования изделия. Эксплуатируйте изделие, выполняйте его осмотр и обслуживание в соответствии с положениями настоящей инструкции.
4. Установку изделия рекомендуется производить силами квалифицированных специалистов. Перед установкой пользователь должен предоставить мастеру подробную информацию о месте, где будет производиться монтаж изделия: материал стены, схема скрытого развода в стене для водопроводных труб, проводки и пр. Если пользователь производит установку изделия самостоятельно, предприятие-поставщик не несёт ответственность за проблемы, которые могут возникнуть в процессе установки.
5. Изделие предназначено для подключения к водопроводу с давлением 1-6 атм и температурой +5°...+70°С. Использование изделия при превышении указанных параметров запрещено.
6. Изделие предназначено для монтажа и последующего использования только в помещении.
7. Рядом с изделием (не далее 1 метра) должна проходить канализационная труба, используемая для слива воды при регенерации.
8. Не допускайте попадания большого количества воды на изделие.
9. В случае поломки отключите воду и без промедления обратитесь в сервисную службу.
10. Чтобы достичь желаемого результата при регенерации используйте гранулированную соль.
11. При выходе из строя трансформатора или проводки используйте оригинальные запчасти.
12. Для работы изделие нужно подключить к электричеству, поэтому, трансформатор необходимо разместить в месте, защищённом от брызг воды.
13. Поставщик снимает с себя ответственность в случае возникновения неисправностей из-за несоблюдения вышеперечисленных требований.

# ОПИСАНИЕ ИЗДЕЛИЯ

## ХАРАКТЕРИСТИКИ И ПРЕИМУЩЕСТВА

- для настенного монтажа;
- без ёмкости для соляного раствора;
- большая производительность;
- экономия соли и воды;
- допускается установка перед или после водонагревателя. Установка изделия перед водонагревателем может предотвратить его поломку из-за образования накипи;
- режим динамической регенерации;
- автоматическое управление продолжительностью регенерации;
- регенерация выполняется нажатием одной кнопки;
- напоминает о продолжительности эксплуатации и показывает время следующей регенерации;
- функция автоматической обратной промывки для своевременного взрыхления смолы, что способствует продлению срока ее службы;
- в конструкции изделия используются быстроразъёмные соединения, облегчающие его обслуживание и замену загрузки;
- на выпуске имеется обратный клапан, предупреждающий обратный ток воды из водонагревателя;
- при отключении электропитания данные сохраняются.

## ТЕХНИЧЕСКИЕ ПАРАМЕТРЫ

Наименование	Требование
Рабочее давление, атм	1-6
Температура очищаемой воды, °С	+5...+70
Окружающая температура, °С	+5...+50
Требования к электропитанию, В	100~240
Производительность обработки воды, л	750
Впуск/выпуск, дюйм	1/2"
Расход соли для регенерации, г	400

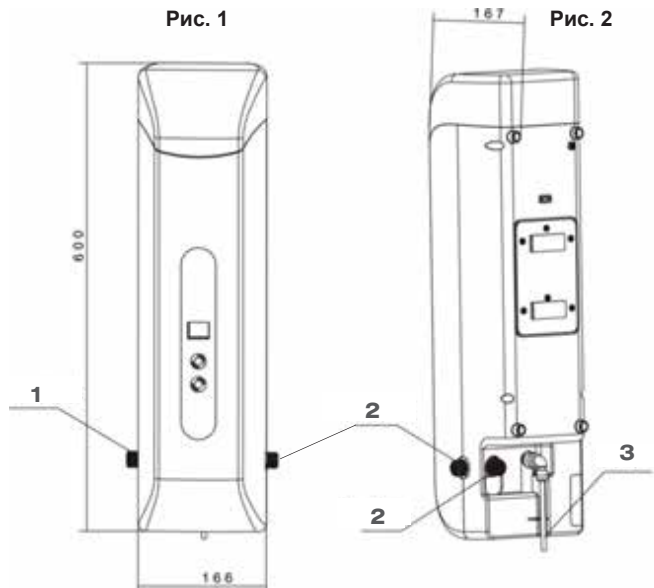
Все параметры данного изделия были испытаны при стандартных условиях испытания (жёсткость воды во время испытаний 4 мг/экв/л). Если реальные условия эксплуатации будут отличаться от условий испытания, параметры изменятся.

## ТЕХНОЛОГИЧЕСКИЙ ПРОЦЕСС ВОДОПОДГОТОВКИ

Городская водопроводная вода → Na-катионитовая смола → Мягкая вода

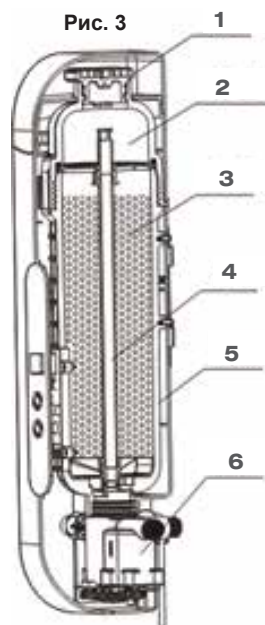
## РАЗМЕРЫ

1. Впуск
2. Выпуск
3. Слив



## СТРУКТУРНАЯ СХЕМА

1. Крышка отсека с солью
2. Место для растворения соли
3. Смола ионообменная
4. Вертикальная труба
5. Ёмкость со смолой
6. Клапан управления



## УСТАНОВКА

### ИНСТРУКЦИЯ ПО УСТАНОВКЕ

Существует два способа установки.

А. Установка перед водонагревателем

Преимущество: При установке перед водонагревателем в него будет

подаваться умягчённая вода, предотвращая образование накипи, обеспечивая экономию энергии, а также подачу умягчённой воды потребителю. Данный способ подходит для пользователей, ещё не закончивших ремонт, и имеющих возможность впоследствии спрятать проложенные водопроводные трубы.

#### В. Установка после водонагревателя

Преимущество: Установка изделия после водонагревателя облегчает прокладку труб. Подходит для пользователей, уже завершивших ремонт. Перед установкой изделия нужно выбрать один из предложенных выше способов.

### УСТАНОВКА ИЗДЕЛИЯ

Изделие предназначено для настенного монтажа. Установку изделия рекомендуется выполнять силами квалифицированных специалистов. Если вы хотите выполнить установку самостоятельно, следуйте нижеприведённой инструкции.

#### Подготовка инструмента для установки

Для установки вам могут потребоваться: разводной ключ, трубный ключ, отвёртка, перфоратор.

#### Выбор места для установки

(Информацию по выбору места для установки и относящемуся к процессу установки, подключению труб, см. в разделе по установке труб).

Изделие следует монтировать на подходящей высоте, для удобства обслуживания умягчителя.

Рядом с изделием (не далее 1 метра) должна проходить канализационная труба.

#### Последовательность настенного монтажа изделия

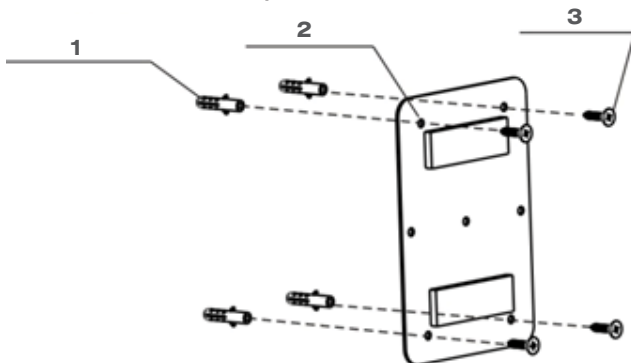
Распакуйте умягчитель и проверьте его комплектность.

Достаньте винты с дюбелями и монтажную пластину из нержавеющей стали. Отметьте местоположение отверстий монтажной пластины на стене и пробейте отверстия в стене при помощи перфоратора. В качестве винтов используйте ST3.9 x30. Рекомендуется использовать бур для перфоратора диаметром 6 мм. При выборе высоты монтажа изделия следует учитывать удобство ручного добавления соли для регенерации.

Для крепления монтажной пластины из нержавеющей стали нужно всего 4 винта. Но если стена мягкая (например, деревянная или известковая), используйте больше винтов (см. рис. 4).

Рисунок 4. Установка монтажной пластины из нержавеющей стали

1. Дюбель
2. Монтажная пластина
3. Саморез



Поместите дюбель в пробитое отверстие, затем используйте отвёртку для закрепления на стене монтажной пластины (см. рис. 5). Сторона с зенкованием должна быть развёрнута наружу.

Закрепите умягчитель воды для душа на монтажной пластине. Вид умягчителя воды после установки показан на рис. 6.



Рисунок 5. Закреплённый на стене умягчитель воды для душа.

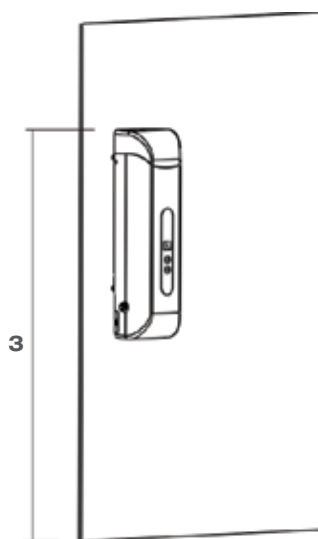


Рисунок 6. Схематическое изображение после монтажа.

## ИНСТРУКЦИЯ ПО ПРОКЛАДКЕ ТРУБОПРОВОДА

Установка после водонагревателя

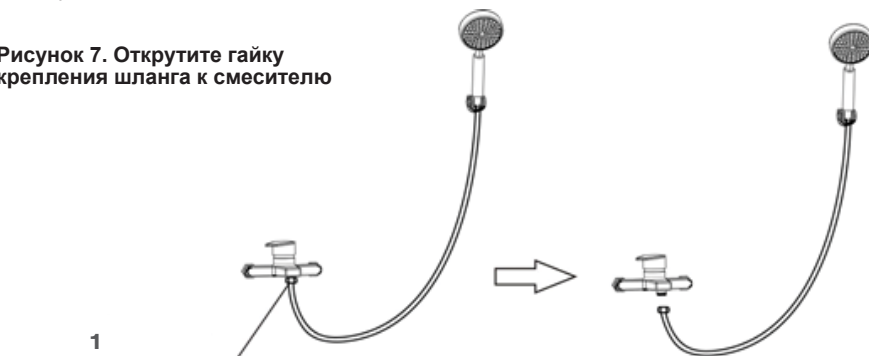
Напоминание: пока умягчитель воды для душа находится в режиме регенерации (прибл. 1 час), из него не поступает вода. Если в ванной комнате изначально отсутствует резервный водопроводный кран, его рекомендуется предусмотреть на этапе установки умягчителя.

Последовательность установки:

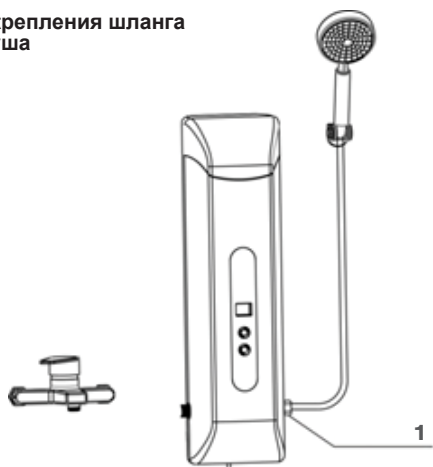
Закройте кран смесителя. Открутите гайку крепления шланга к смесителю при помощи разводного ключа как показано на рис. 7.

Затяните гайку крепления шланга на выпускном отверстии умягчителя воды для душа как показано на рис. 8.

Рисунок 7. Открутите гайку крепления шланга к смесителю



**Рисунок 8. Затяните гайку крепления шланга на умягчителе воды для душа**

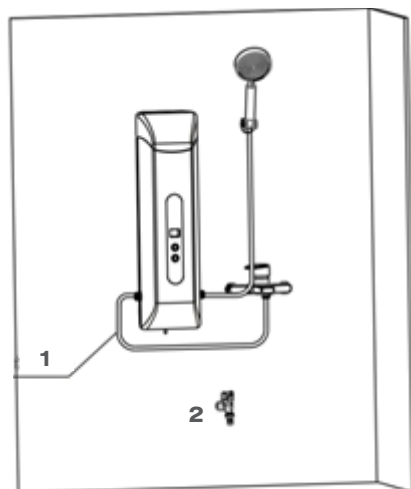
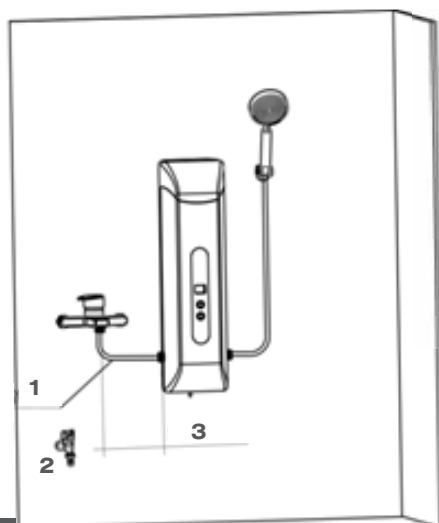


Подключите выпускное отверстие смесителя к впускному отверстию умягчителя воды для душа при помощи оплетённого или гофрированного шланга.

**Примеры стандартных способов установки.**

На нижеприведённой схеме показан имеющийся на месте установки резервный водопроводный кран. Умягчитель воды для душа можно установить слева или справа от смесителя, как показано на рис. 9 и 10.

**Рисунок 9. Схема подключения умягчителя воды для душа, располагающегося слева от смесителя**  
1. Гофрированный шланг  
2. Резервный кран

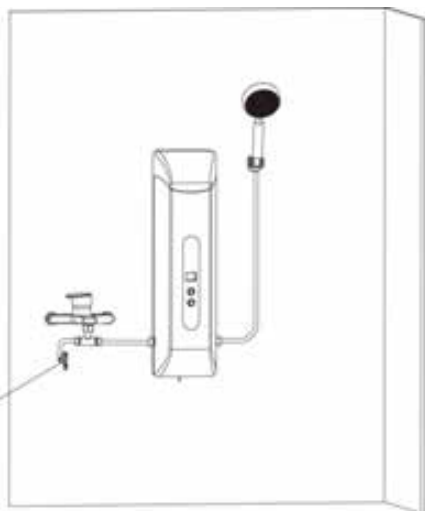


**Рисунок 10. Схема подключения умягчителя воды для душа, располагающегося справа от смесителя**  
1. Гофрированный шланг  
2. Резервный кран  
3. Рекомендуемое расстояние не более 300 мм



Если на месте установки резервный водопроводный кран отсутствует, а потребителю нужно иметь возможность пользоваться водой во время процесса регенерации смолы - рекомендуется установить резервный водопроводный кран на выпуске смесителя.

Умягчитель воды для душа можно установить слева или справа от смесителя, как показано на рис. 11 и 12.

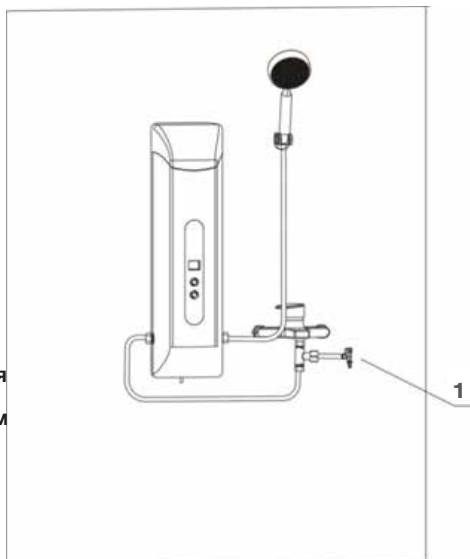


**Рисунок 12. Схема подключения умягчителя воды для душа, располагающегося слева от смесителя, с резервным водопроводным краном**

1. Резервный кран

**Рисунок 11. Схема подключения умягчителя воды для душа, располагающегося справа от смесителя, с резервным водопроводным краном**

1. Резервный кран



### Установка перед водонагревателем

Примечание: Поскольку установить изделие перед водонагревателем сложнее, приобретите у поставщика необходимую арматуру.

#### Необходимая арматура для установки изделия перед водонагревателем

№	Название		Примечание
1	Переходник для подключения горячей воды		К штуцеру с выгравированной буквой "Н"
2	Переходник для подключения холодной воды		К штуцеру с выгравированной буквой "С"
3	Обратный клапан с фильтром		Опционально
4	Коленчатый патрубок на 1/2 "		

Нижеприведённая последовательность установки относится к варианту установки перед водонагревателем

**Установите переходники для подключения холодной и горячей воды:**

- a. Перекройте источник воды, при помощи разводного ключа, снимите смеситель, оставив эксцентрики на месте, как показано на рис. 13.
- b. Возьмите переходники для горячей и холодной воды и прокладки на 3/4". Подсоедините переходники для горячей и холодной воды к эксцентрикам, как показано на рис. 14. Убедитесь в целостности прокладок.
- c. Используя гаечный ключ, подсоедините переходник для подключения холодной воды к эксцентрику смесителя, через который подаётся холодная вода, а переходник для подключения горячей воды к эксцентрику смесителя, через который подаётся горячая вода. Убедитесь в целостности прокладок.
- d. На рис. 15 показана схема подключения умягчителя воды для душа после смесителя. В соответствии с видом и маркировкой переходника, разверните выпускной патрубок подачи холодной воды вниз, как показано на рис. 16.
- e. Во избежание попадания в умягчитель воды для душа твёрдых частиц, которые могут снизить эффективность его работы, рекомендуется установить обратный клапан с сетчатым фильтром. Установите обратный клапан с фильтром и прокладку между смесителем и трубой подачи необработанной воды. Установите прокладку как показано на рис. 17.

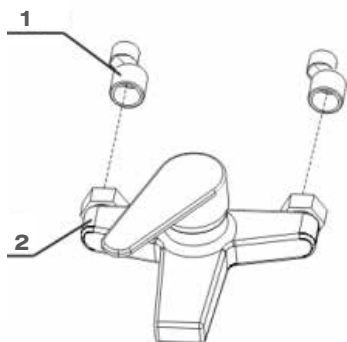


Рисунок 13. Снятие смесителя

1. Эксцентрик
2. Смеситель
3. Прокладка на 3/4"

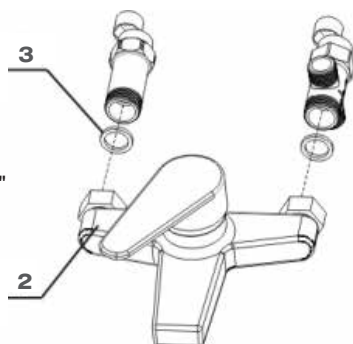


Рисунок 14. Установка смесителя на переходники

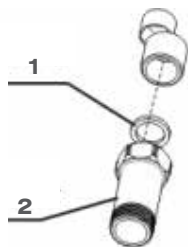
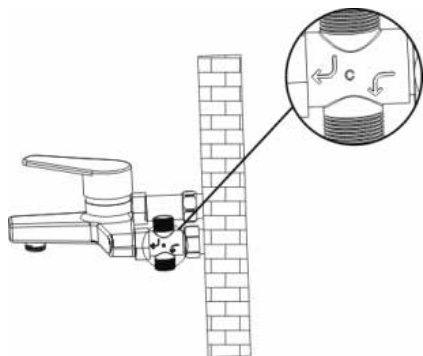
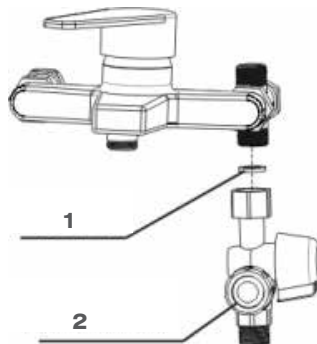


Рисунок 15. Установка переходников для холодной и горячей воды

1. Прокладка на 3/4"
2. Переходник для горячей воды
3. Переходник для холодной воды

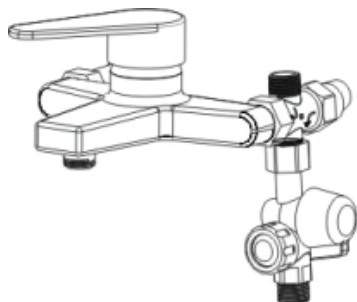


**Рисунок 16. Схематическое отображение после монтажа.**



**Рисунок 17. Установка обратного клапана с фильтром**

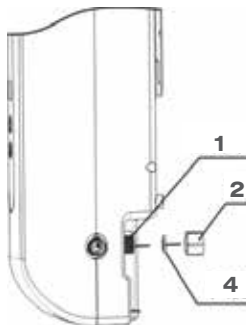
1. Прокладка на 3/4"
2. Обратный клапан с фильтром



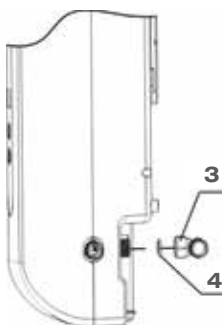
**Рисунок 18. Схематичное отображение после установки обратного клапана с сетчатым фильтром**

### **Инструкция по прокладке трубопровода**

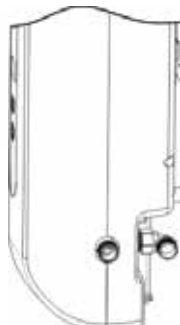
- a. Установите коленчатый патрубок на 1/2" на выпускной штуцер, расположенный в задней части умягчителя воды для душа. Открутите заглушку от выпускного штуцера умягчителя воды для душа, рис. 19; закрепите коленчатый патрубок на 1/2" из комплекта дополнительных принадлежностей, как показано на рис. 20. Установите ещё одну прокладку на патрубок после его установки на умягчитель воды для душа рис. 21.
- b. Выберите подходящее место для настенного монтажа умягчителя воды для душа (см. ранее приведённую инструкцию по настенному монтажу).



**Рисунок 19**



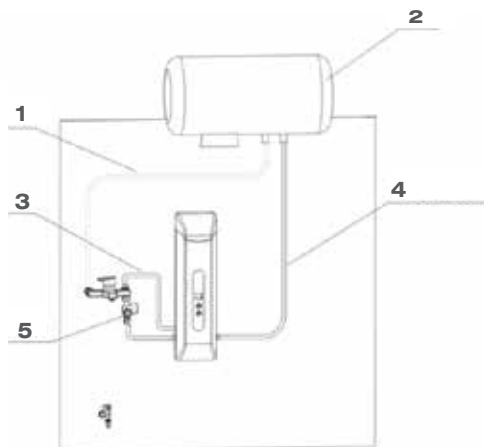
**Рисунок 20**



**Рисунок 21**

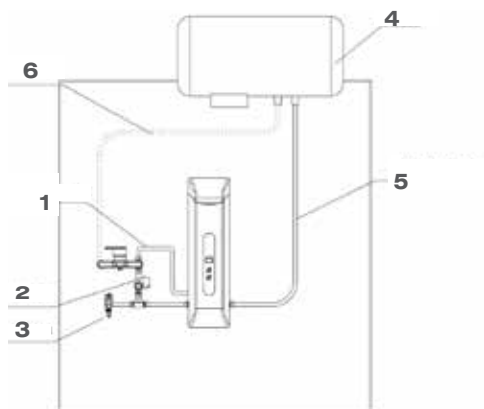
1. Выпускной штуцер в задней части умягчителя
2. Заглушка
3. Коленчатый патрубок на 1/2"
4. Прокладка на 3/4"

с. Используйте оплетённый или гофрированный шланг для подключения воды к впускному штуцеру умягчителя воды для душа. Один выпуск подключается к впуску водонагревателя, второй выпуск – к впускному штуцеру подачи холодной воды смесителя. Поскольку изделие не имеет функции подачи воды во время выполнения регенерации, на случай необходимости предусмотрен резервный кран. Стандартные схемы установки показаны на рис. 22, 23. Схема установки переходника для холодной воды показана на рис. 24



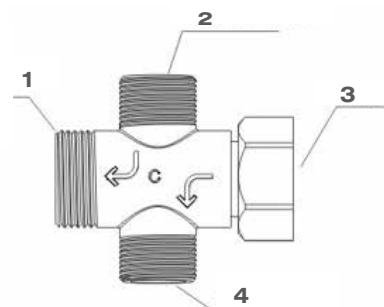
**Рисунок 22. Схема установки умягчителя воды для душа перед водонагревателем**

1. Установленный скрытый водопровод
2. Водонагреватель
3. Подключение выпуска к переходнику для холодной воды
4. Подключение выпуска к водонагревателю
5. Обратный клапан с фильтром



**Рисунок 23. Схема установки умягчителя воды для душа перед водонагревателем с резервным водопроводным краном.**

1. Подключение к переходнику для холодной воды
2. Обратный клапан с фильтром
3. Резервный кран
4. Водонагреватель
5. Подключение к водонагревателю
6. Установленный скрытый водопровод



**Рисунок 24. Схема установки переходника для холодной воды.**

1. Выпуск для подключения к смесителю
2. Впуск для подключения к умягчителю воды для душа
3. Впуск заборной воды
4. Выпуск для подключения к воды к умягчителю

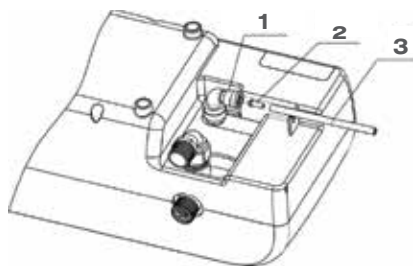


**Рисунок 25. Схема подключения к солнечному водонагревателю при помощи одной водопроводной трубы для подачи воды вверх и вниз**

1. Водопровод для подачи воды вверх и вниз
2. Отверстие для горячей воды
3. Отверстие для холодной воды
4. Впуск воды
5. Умягчитель воды для душа
6. Электромагнитный клапан
7. Солнечный водонагреватель с одной водопроводной трубой для подачи воды вверх и вниз

### Установка сливного патрубка

Изделие имеет установленный на заводе сливной патрубок. Если нужен более длинный патрубок (канализационная труба находится дальше или по какой-то другой причине) используйте для подключения к патрубку быстросъемный штуцер на 1/4". Убедитесь в правильности установки регулятора стока в сливном патрубке, рис. 26. В случае утери регулятора стока обратитесь к предприятию-поставщику за новым.



**Рисунок 26.**

1. Быстродействующий штуцер
2. Регулятор стока
3. Сливной патрубок

### Прокладка провода питания

Источник питания должен располагаться вдали от водяного тумана. Вилка питания имеет герметичную конструкцию. В процессе установке затяните соединительную гайку, рис. 27.



**Рисунок 27.**

1. Соединительная гайка провода питания

## НАЧАЛО РАБОТЫ

1. Включите питание, медленно откройте кран подачи заборной воды, дайте устройству поработать в рабочем положении в течение 5 минут, чтобы убедиться в отсутствии протечек в местах соединений. При обнаружении протечки подтяните соединение.
2. При первом включении устройства из выпускного отверстия может вылиться немного воды жёлтого цвета. Это нормально. Из-за того, что в устройстве используется новая смола, её нужно просто промыть.

## ОПЕРАЦИЯ РЕГЕНЕРАЦИИ

### ПРОИЗВОДИТЕЛЬНОСТЬ ОБРАБОТКИ ВОДЫ

Производительность умягчителя воды для душа зависит от жёсткости воды. Для семьи из трёх человек при ежедневном использовании 40 л воды для душа, время до следующей регенерации рассчитывается следующим образом:

Жёсткость воды	Объём воды	Время регенерации
200 мг/л	750 л	Около 6 дней
400 мг/л	320 л	Около 3 дней

Если исходная жёсткость воды менее 450 мг/л, конечный потребитель может рассчитать время до следующей регенерации, исходя из реального состояния воды.

В процессе эксплуатации изделие показывает дни работы, например, "01" (изделие использовалось один день с последней регенерации) или "02" (изделие использовалось два дня с последней регенерации) и т.д., что очень удобно.

Пользователь может настроить оповещение о необходимости регенерации. Более подробную информацию см. в разделе настройки параметров.

### РАСХОД СОЛИ НА РЕГЕНЕРАЦИЮ

Соль для регенерации производится в соответствии с характеристиками умягчителя воды. При регенерации за один раз расходуется 400 г соли.



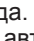
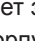
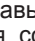
Примечание: использование соли другой торговой марки может негативно сказаться на результате регенерации.

### ПРОЦЕСС РЕГЕНЕРАЦИИ

После обработки определённого объёма воды смола перестаёт действовать и требует проведения регенерации с использованием соли.




Способы работы:

Умягчитель воды для душа требует воды для регенерации. Если умягчитель воды для душа установлен после водонагревателя, пользователь должен открыть кран смесителя, чтобы холодная вода попала в умягчитель. В противном случае, процесс регенерации не пойдёт.

Во время регенерации нажмите и удерживайте клавишу  в течение трёх секунд. Звуковой сигнал означает, что процесс регенерации начался. На индикаторной панели отобразится , указывая, что двигатель работает. Когда умягчитель будет готов к обратной промывке, индикаторная панель покажет , а из сливного патрубка потечёт вода. В течение 30 секунд будет отображаться состояние, после чего умягчитель автоматически перейдёт в режим . Затем начнёт мигать значок  и сработает зуммер.

Откройте верхнюю крышку корпуса (рис. 28), отвинтите крышку для добавления соли (рис. 29), добавьте 400 грамм специальной соли для регенерации через отверстие для соли (рис. 30). Размешайте соль, чтобы

распределить кристаллы соли равномерно. Плотно закройте крышку на отверстии для соли и закройте крышку корпуса умягчителя. Добавление соли лучше производить в течение трёх минут.

Умягчитель воды для душа производит регенерацию автоматически и не требует надзора. Процесс регенерации занимает около 1 часа. После регенерации, если умягчитель воды для душа установлен до водонагревателя, умягчитель перейдёт в режим использования воды . Если умягчитель воды для душа установлен после водонагревателя, умягчитель перейдёт в режим ожидания . Если нужно воспользоваться водой, конечный потребитель должен нажать и удерживать кнопку регенерации  для перехода в режим использования воды.

Примечание: При активации процесса регенерации из сливного патрубка выльется немного воды. Убедитесь, что выпускное отверстие не находится напротив умягчителя воды для душа.



Рисунок 28

1. Снимите верхнюю крышку
2. Соль для регенерации



Рисунок 29

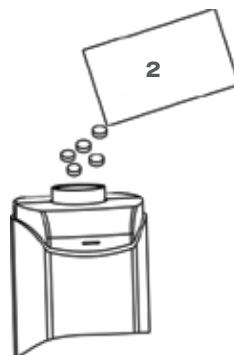
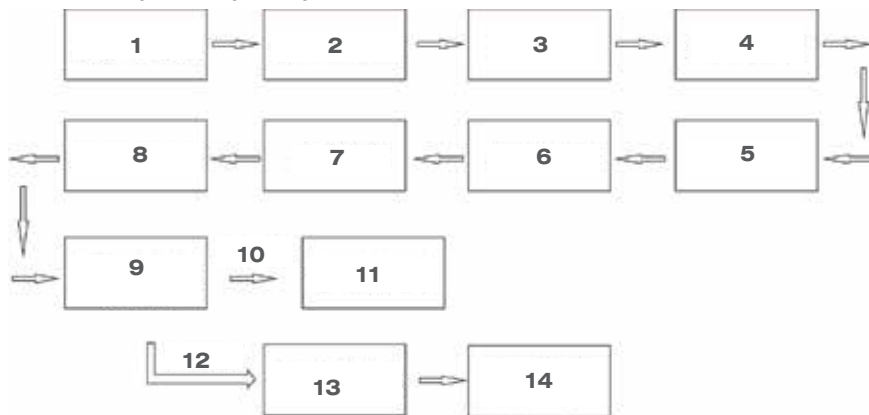


Рисунок 30

### Блок-схема процесса регенерации



1. Начните регенерацию нажатием одной кнопки
2. Дождитесь звукового сигнала
3. Снимите верхнюю крышку

4. Отвинтите крышку для добавления соли
5. Добавьте соль для регенерации
6. Установите крышку на место
7. Затяните крышку для добавления соли
8. Выполняется регенерация системы
9. Подождите около часа для завершения процесса регенерации
10. Если умягчитель установлен перед водонагревателем
11. Войдите в режим использования воды
12. Если умягчитель установлен после водонагревателя
13. Войдите в режим ожидания
14. Вручную активируйте режим использования воды

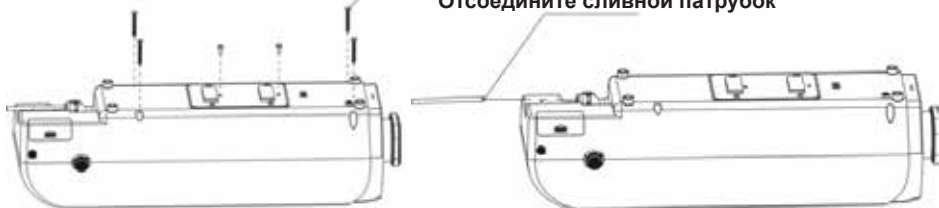
## ЗАМЕНА СМОЛЫ

После 2–4 лет использования смола требует замены. Замену рекомендуется проводить силами квалифицированных специалистов. Если вы хотите заменить смолу самостоятельно, следуйте нижеприведённой инструкции:

- a. Отвинтите 4 болта крепления задней крышки и 2 крепления монтажной пластины при помощи отвёртки.
- b. Снимите сливной патрубок с быстродействующим штуцером. Найдите и постарайтесь не потерять регулятор стока.
- c. Снимите переднюю крышку умягчителя воды для душа. Не поцарапайте поверхность.
- d. Отвинтите 4 болта крепления ёмкости со смолой к задней крышке при помощи крестовой отвёртки.
- e. Выньте ёмкость со смолой и клапан. Будьте осторожны и не повредите печатную плату.
- f. Отвинтите крышку ёмкости со смолой при помощи специального инструмента.
- g. Аккуратно снимите сетчатый фильтр, придерживая вертикальную трубу, чтобы она не выпала.
- h. Надавите на вертикальную трубу, чтобы она не выпадала. Извлеките смолу из ёмкости и добавьте 2,5 литра новой смолы.
- i. Установку умягчителя воды для душа проводите в порядке, обратном демонтажу. Обратите внимание на следующие моменты:
  1. Чистоту резьбы ёмкости для смолы и уплотнительного кольца.
  2. Если вертикальная труба выпадет, её следует очистить и вставить обратно в ёмкость для смолы.
  3. Во время установки сливного патрубка убедитесь в отсутствии повреждений регулятора стока сливной магистрали.

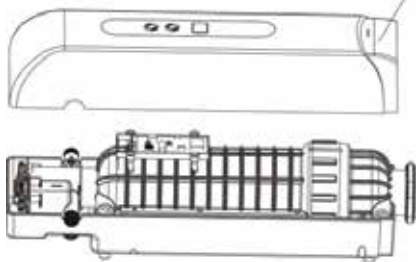
**Выньте болты (6 штук) из задней крышки при помощи отвёртки**

**Отсоедините сливной патрубок**

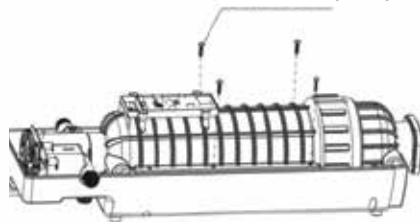




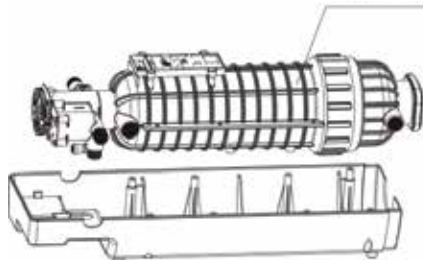
Снимите переднюю крышку



Отвинтите болты крепления ёмкости для смолы (4 шт)



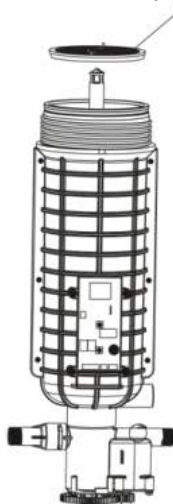
Выньте ёмкость со смолой и клапан



Отвинтите крышку ёмкости для смолы



Снимите верхний сетчатый фильтр

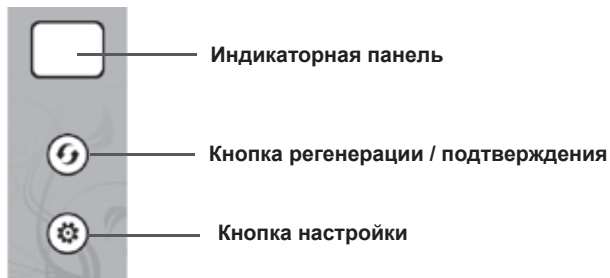


Надавите на вертикальную трубу и извлеките смолу

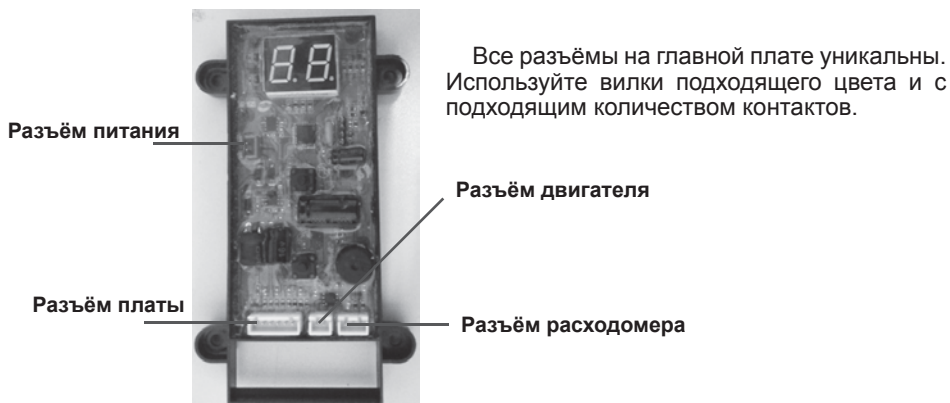


# НАСТРОЙКА ПАРАМЕТРОВ

## ИНСТРУКЦИЯ ПО РАБОТЕ С ПАНЕЛЬЮ УПРАВЛЕНИЯ



## РАСПОЛОЖЕНИЕ РАЗЪЁМОВ НА ГЛАВНОЙ ПЛАТЕ



## НАСТРОЙКА ВАРИАНТОВ УСТАНОВКИ ПРОДУКТА


Существуют два варианта установки умягчителя воды для душа – перед и после водонагревателя. От выбранной настройки зависит работа умягчителя. Предупреждение об истощении смолы определяется по времени.

**Коды имеют следующие значения:**

Код	Расшифровка	Установка
5H	Установлен после водонагревателя, измерение времени	Включить питание, нажать и удерживать кнопки  и  одновременно в течение трёх секунд для указания типа установки, нажать  для выбора типа установки, после чего нажать  для сохранения настроек и выхода.
59	Установлен перед водонагревателем, измерение времени	
LH	Установлен после водонагревателя, измерение расхода	
L9	Установлен перед водонагревателем, измерение расхода	

Режим запроса: включить питание, на индикаторной панели отобразится вариант установки.

## НАСТРОЙКА НАПОМИНАНИЯ О НЕОБХОДИМОСТИ РЕГЕНЕРАЦИИ

На умягчителе воды для душа можно задать напоминание о необходимости регенерации через заданное количество дней после последней регенерации исходя из реального режима использования. Чтобы напомнить о необходимости добавления соли начнёт мигать экран. Находясь в режиме измерения времени, нажмите и удерживайте кнопку , чтобы войти в интерфейс настройки напоминания о необходимости регенерации. Нажмите для ввода дней, затем нажмите для сохранения настроек и выхода. Например, если задать 07 (напомнить через 7 дней после последней регенерации) через 7 дней экран начнёт мигать, напоминая о необходимости добавления соли. По умолчанию задано 00, то есть напоминание отключено.

### ЗНАЧЕНИЕ КОДОВ

Код	Расшифровка	Пояснение	Код	Расшифровка	Пояснение
00	Эксплуатация / Дней эксплуатации		6-	Быстрая промывка	Вода вытекает через спускной патрубков
2-	Обратная промывка	Вода вытекает через спускной патрубков		Растворение соли	
3-	Растворение соли			Быстрая промывка	Вода вытекает через спускной патрубков
4-	Быстрая промывка	Вода вытекает через спускной патрубков		Закрытие и ожидание	
5-	Растворение соли				

## ПОИСК И УСТРАНЕНИЕ НЕИСПРАВНОСТЕЙ

Проблема	Причина	Решение
Протечка	Не установлено уплотнительное кольцо, либо не затянута гайка.	Установите уплотнительное кольцо и затяните гайку.
Уменьшился напор воды	Засорился сетчатый фильтр.	Прочистите сетчатый фильтр и установите его на место.
Выпускаемая вода неочищенная	1. Смола не действует. 2. Истёк срок службы смолы. 3. Эффект от регенерации неудовлетворительный.	1. Регенерируйте смолу. 2. Замените смолу. 3. Проверьте, не засорился ли сливной шланг или используйте специальную соль для регенерации.
Эффект от регенерации неудовлетворительный	1. Не использовалась специальная соль для регенерации. 2. Засорился сливной шланг. 3. В процессе регенерации прекратилась подача воды.	1. Используйте специальную соль для регенерации. 2. Прочистите сливной шланг. 3. Возобновите подачу воды и начните регенерацию заново.
Ошибка E1 (мигает)	1. Отказ двигателя. 2. Отказ панели управления. 3. Отказ платы. 4. Заклинил подвижный диск.	1. Замените двигатель. 2. Замените панель управления. 3. Замените плату. 4. Очистите пространство между подвижным и неподвижным дисками.
Ошибка E2 (мигает)	1. Неисправна проводка платы. 2. Неисправна панель управления.	1. Замените проводку платы. 2. Замените панель управления.
Ошибка E3 (мигает)	Неисправна панель управления.	Замените панель управления.

# ГАРАНТИЙНЫЙ ФОРМУЛЯР

Уважаемый клиент!

Гарантийный срок эксплуатации умягчителя – 1 год со дня продажи. При отсутствии даты продажи и штампа торгующей организации срок гарантии исчисляется с даты выпуска фильтра. Гарантия не распространяется на сменную загрузку.

Поставщик не несет ответственности за работу фильтра и возможные последствия в случаях, если:

1. Поломка вследствие эксплуатации, обслуживания или хранения, проводимых с нарушением указанных в настоящей инструкции рекомендаций;
2. Поломка вследствие ремонта лицами, не уполномоченными производить ремонт изделия;
3. Информация в гарантийном формуляре отличается от информации на паспортной табличке изделия, или же информация изменена;
4. Поломка в результате форс-мажора.

Наименование	УМЯГЧИТЕЛЬ ВОДЫ ДЛЯ ДУША RUNLUCKY		
Модель		Код корпуса клапана	
Название компании		Тел./Моб.	
Проблема			
Решение			
Дата ремонта	Дата исполнения	Подпись техника-ремонтника	



ТС N RU С-СН.АЛ03.В.08116  
RU №0344912

Цена договорная.

## Изготовитель:

**WENZHOU RUNXIN MANUFACTURING MACHINE CO., LTD.**

Jinger Road, Shatou Group, Linjiang, Lucheng District, Wenzhou, Zhejiang, China (Китай)  
ВЕНЧЖОУ РАНКСИН МАНУФАКТУРИНГ МАШИН КО., ЛТД.

## Поставщик: ООО «АКВАТОРИЯ»

Россия, 191036, г. Санкт-Петербург, ш. Революции, д. 69, корп. 6, лит. А

Почтовый адрес: 195279, г. Санкт-Петербург, а/я 379

Тел./факс: +7 (812) 605-00-55, E-mail: office@geizer.com

[www.geizer.com](http://www.geizer.com)

## Адреса сервисной службы:

Санкт-Петербург, ш. Революции, 69

Москва, ул. Южнопортовая, 7

Ростов-на-Дону, ул. Вавилова, 67

Краснодар, ул. Тургенева, 139

Красноярск, ул. Глинки, 37 Д, офис 2-1

Новосибирск, Северный проезд, 33

Уфа, р-н Орджоникидзевский, Проспект Октября, 113

г. Саратов, ул. Большая Казачья, д. 39

Латвия, Рига, ул. Саламандрас, 1 LV-1024

Сербия, Белград, Бульвар Южный, 136

Чешская Республика, Прага 8, Соколовская ул. 1276/152

тел.: +7 (812) 605-00-55

тел.: +7 (495) 380-07-45

тел.: +7 (863) 206-17-94

тел.: +7 (861) 221-05-82

тел.: +7 (391) 264-95-43

тел.: +7 (383) 335-78-50

тел.: +7 (845) 249 27 70

тел.: +371 675-653-00